

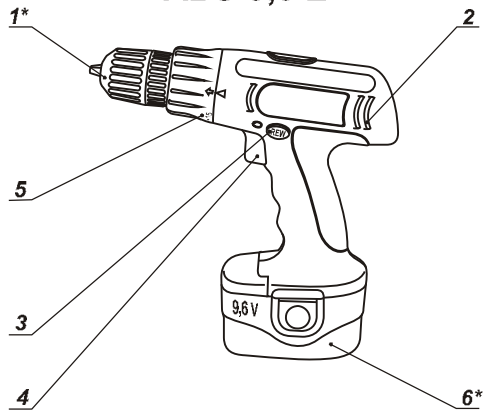
## Návod k použití



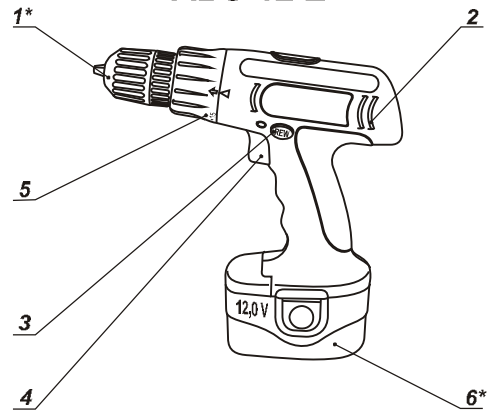
## Aku šroubovák

Před prvním používáním stroje si pozorně přečtete návod!  
Garland distributor, s.r.o., Hradecká 1136, 506 01 Jičín

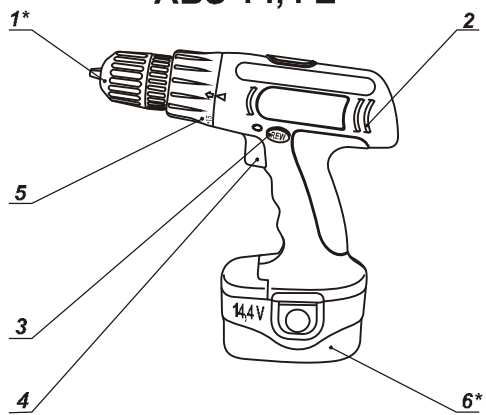
**ABS-9,6 E**



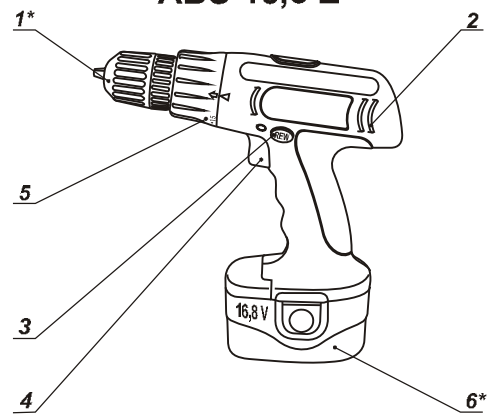
**ABS-12 E**



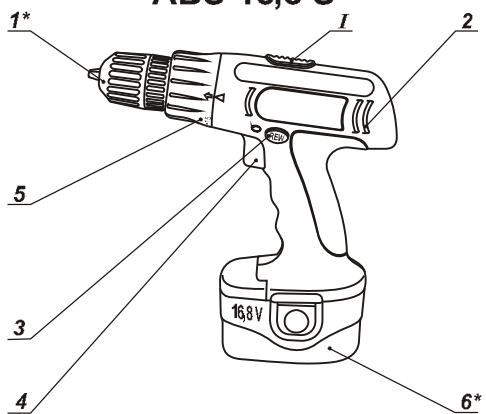
**ABS-14,4 E**



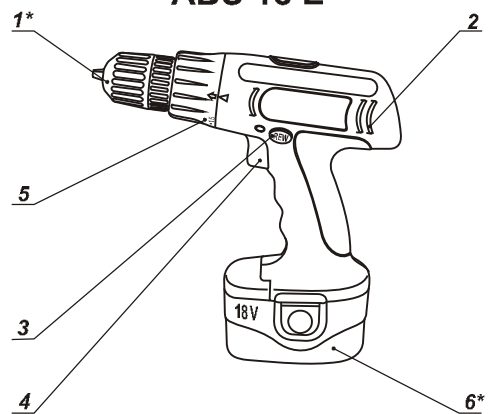
**ABS-16,8 E**



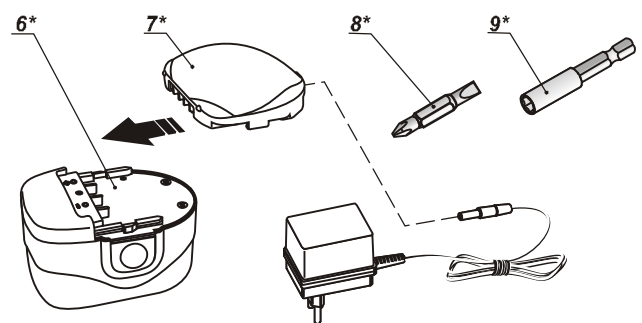
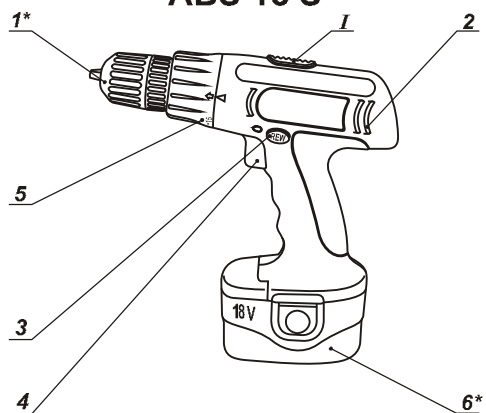
**ABS-16,8 S**



**ABS-18 E**



**ABS-18 S**



## Charakteristika přístrojů

Model	ABS-9,6 E	ABS-12 E	ABS-14,4 E	ABS-16,8 E	ABS-16,8 S	ABS-18 E	ABS-18 S
Napětí sady baterií; V	9,6	12	14,4	16,8	16,8	18	18
Volnoběžné otáčky; min <sup>-1</sup>	0 - 500	0 - 500	0 - 500	0 - 500	0-350 / 0-950	0 - 500	0-350 / 0-950
Doba nabíjení; h	3 - 5	3 - 5	3 - 5	3 - 5	3 - 5	3 - 5	3 - 5
Otáčení doleva/doprava	•	•	•	•	•	•	•
Automatická aretace	•	•	•	•	•	•	•
<b>Vrtný výkon: mm</b>							
- Ocel	10	10	10	10	10	10	10
- Dřevo	20	20	20	20	20	20	20
Hmotnost; kg	1,41	1,51	1,61	1,74	1,74	1,79	1,79
Třída bezpečnosti	/ II	/ II	/ II	/ II	/ II	/ II	/ II

### Informace o hluku/vibracích

- Hladina akustického tlaku naměřená podle EN 50144.
- Hodnota váhové vibrace působící na ruce/paže podle EN 50144.

Model	L <sub>PA</sub> ; dB(A)	L <sub>WA</sub> ; dB(A)	m/s <sup>2</sup>
ABS-9,6 E	67	—	2,20
ABS-12 E	68	—	3,30
ABS-14,4 E	70	—	5,00
ABS-16,8 E	66	—	3,60
ABS-16,8 S	71	—	16,00
ABS-18 S	67	—	4,00
ABS-18 S	71	—	13,00

L<sub>PA</sub> - akustický tlak (dB(A));  
 L<sub>WA</sub> - výkon zvuku (dB(A));  
 - váhové vibrace (m/s<sup>2</sup>);



**Překračuje-li akustický tlak hodnotu 85 dB(A), používejte vždy ochranu sluchu.**

### Provozní ovládací prvky

- 1 Automatická aretace
- 2 Ventilační štěrby
- 3 Přepínač směru otáčení
- 4 Spínač ZAP/VYP
- 5 Ovládání točivého momentu
- 6 Akumulátor
- 7 Nabíjecí jednotka

\* Volitelné příslušenství

**Standardní dodávka nemusí obsahovat veškerá příslušenství uvedená na obrázku nebo popsána v textu.**

### Blahopřejeme!

Vážený zákazníku,

Společnost **DWT** je přesvědčena o kvalitě svých výrobků a nabízí vynikající záruční podmínky. Naším cílem je dodávat kvalitní zařízení za přijatelnou cenu. Doufáme, že vám toto zařízení přinese mnoho let radosti z práce.

Tým **DWT**.

### Účel použití

Model **DWT** je určený k vrtání do dřeva, kovu, keramických a plastických materiálů. Stroje s elektronickým ovládním a s pravým/levým směrem otáčení jsou vhodné rovněž pro šroubování a řezání závitů.

### Volitelné příslušenství

Doporučená příslušenství **DWT** můžete najít na straně 55555 návodu. Velká nabídka příslušenství vám umožní provádět efektivně potřebné pracovní úkoly.

### Obecné bezpečnostní pokyny pro práci s elektrickými zařízeními

- Přečtěte si prosím následující pokyny týkající se ochrany před úrazem elektrickým proudem a rizika zranění či požáru a řiďte se jimi.
- Ověřte si, zda je elektrické napájení, které máte k dispozici, kompatibilní s napětím uvedeným na zařízení.

- Zkontrolujte, zda elektrická zařízení a přípojky nevykazují nějaké poškození.
- Silový kabel připojujte k napájení pouze je-li zařízení vypnuté.
- Před umístěním zařízení na zpracovávanou součást dané zařízení nejdříve zapněte.
- Přijměte ochranná opatření proti úrazu elektrickým proudem. Zabraňte tělesnému kontaktu s uzemněnými součástmi, jako např. kovovým potrubím, radiátory, sporáky, lednicemi apod.
- Velké změny teploty mohou vést ke kondenzaci na součástech pod proudem. Před použitím: Umožněte, aby se teplota zařízení vyrovnala teplotě pracoviště.
- Stroje, zařízení a doporučená příslušenství nepoužívejte za jiným účelem, než za jakým byly navrženy!
- Bezpečně upevněte zpracovávanou součást. K bezpečnému upevnění zpracovávané součásti použijte upínací zařízení nebo svěrák.
- Aby nedošlo k úrazu, nenoste šperky ani volné oblečení, které by se mohly zachytit do pohybujících se součástí. Doporučujeme vám nosit ochrannou obuv a rukavice. Dlouhé vlasy je vhodné si svázat.
- Pokud při práci vzniká prach, třísky a piliny nebo pokud pracuje nad hlavou, noste prosím ochranné brýle a, je-li to nutné, ochrannou masku.
- V případě hluku používejte ochranu sluchu.
- Při práci na patře, žebřících a lešeních mějte pod nohama vždy pevný podklad.
- Elektrická zařízení udržujte vždy z dosahu vlhkosti a deště. Zařízení neponořujte do vody.
- Při práci venku používejte pouze schválená zařízení a prodlužovačky určené pro venkovní použití.
- Zařízení nepoužívejte v místech s nebezpečím výbuchu.
- Při předávání tohoto zařízení třetí osobě se musí předat také tento návod.
- Opravy může provádět pouze odborník s použitím originálních součástí.

**UPOZORNĚNÍ:** Konzumace alkoholu, užívání léků a drog, stavy nemocností, horečka nebo únava mohou ovlivnit vaši reakceschopnost. Nepoužívejte elektrická zařízení v žádné z následujících situací.

- Elektrická zařízení udržujte mimo dosah dětí.
- Elektrická zařízení skladujte v originální krabici na bezpečném místě a mimo dosah dětí.
- Při přestávce v práci nebo když zařízení nepoužíváte, když provádíte seřízení, vyměňujete příslušenství nebo provádíte opravy vždy odpojte kabel.
- Když zařízení přenášíte, nikdy jej nedržte za kabel. Nikdy zařízení neodpojujte taháním za kabel.
- Při práci: Nedovolte, aby došlo k zastavení motoru, je-li zařízení zatížené.
- Udržujte na pracovišti pořádek. Nepořádek může způsobit úraz!
- Při práci se vyhýbejte neobvyklým polohám těla.
- Nedopusťte, aby došlo k nechtěnému zapnutí nebo spuštění zařízení.
- Před vrtáním nebo šroubováním do zdi se v případě pochybností ujistěte použitím detektoru kovů/vodičů,

zda nemůže dojít k narušení elektrického vedení, plynového nebo vodovodního potrubí.

- Před odložením vrtačky/šroubováku zajistěte uvedení všech pohyblivých částí do klidu.
- Při vrtání nebo šroubování se vyhněte častému přerušování chodu, mohlo by to poškodit baterii.
- Baterii vrtačky/šroubováku nabíjejte pouze určeným nabíjecím zařízením.
- Nabíjecí zařízení a vrtačka/šroubovák musí být chráněny před vlhkem.
- Nepoužívejte nabíjecí zařízení ve venkovním prostředí
- Aby baterie byly chráněny před poškozením, neměly by být nikdy vystavovány teplotám nad 50°C.
- **UPOZORNĚNÍ.** Vyhněte se zkratování kontaktů baterie nebo nabíječky
- Při nabíjení dodržujte polaritu "+/-".
- Neházejte baterii do ohně.

## Automatická aretace

Do sklíčidla lze namontovat všechny běžné vrtáky a nástavce vyráběné podle obchodních norem do průměru 10 mm. Stroj je vybaven rychloupínacím sklíčidlem pro rychlou výměnu nástavců při ručním provozu bez upínacího klíče.

## Šroubovací nástroje

Při použití šroubovacích nástavců (bits) **8** se vždy použije držák bitů **9**. Používejte pouze šroubovací nástavce lícující do šroubovací hlavy.

## Uvedení do provozu

**Baterie nové vrtačky/šroubováku není po opuštění výrobního závodu nabitá. Před prvním použitím proto musí být po dobu 12 hodin nabíjena. Celkové kapacity baterie bude dosaženo po 4-5 nabíjecích/vybíjecích cyklech.**

Vložte baterii do nabíječky a dbejte **na správnou polarizaci (+/-)!**

Po dobu nabíjení baterie svítí červená kontrolka.

**DŮLEŽITÉ:** Pokud se červená kontrolka nerozsvítí okamžitě po vložení použité baterie, vyjměte baterii a po několika minutách ji vložte zpět.

Běžná nabíjecí doba je 3-5 hodin. Nabíjecí zařízení pak zajistí udržení stavu plného nabití.

Baterie je chráněna před přebitím pomocí zařízení tepelné ochrany, proto může delší dobu (ne však déle než 24 hodin) zůstat v nabíječce, aniž by došlo k poškození. Zahřátí baterie a nabíjecího zařízení na konstantní teplotu je normální a není známkou závady. V případě výrazně snížené provozní doby baterie je nutné baterii vyměnit.

## Nastavení točivého momentu

Vrtačka/šroubovák má stupňovité nastavování točivého momentu, aby nedocházelo k poškození hlav šroubů nebo vrtáků. Otáčením knoflíku na vrtačce/šroubováku

můžete nastavit potřebný stupeň od 1 (snadné šroubování) po 16 (pevné šrouby, tvrdé vrtání). Při každé práci zvolte vždy odpovídající točivý moment.

## Zapnutí a vypnutí

### Zapnutí:

Stiskněte spínač ZAP/VYP č. 4.

### Vypnutí:

Uvolněte hlavní vypínač 4.

## Plynulá regulace otáček



Stroj funguje s proměnlivou rychlostí mezi 0 a maximem podle tlaku, který vyvinete na hlavní vypínač 4.

Menší tlak způsobí nižší otáčky a tím umožní plynulý, ovládaný začátek.

Nezatěžujte stroj natolik, aby se zastavil.

## Volba rychlosti

(ABS-16,8S,ABS-18 S)

Pomocí regulátoru I je možné nastavit rozsah otáček za minutu.

Fáze 1

0-350 min<sup>-1</sup>

Fáze 2

0-950 min<sup>-1</sup>

Požadovaná rychlost závisí na materiálu a lze ji určit praktickým vyzkoušením.

Po delší době provozu při nízké rychlosti nechte stroj ochladit tím, že asi 3 minuty poběží na nejvyšší rychlost naprázdno.

## Změna směru otáčení

**Přepínač směru otáčení 3 používejte pouze, je-li přístroj v klidu.**

Přepínačem směru otáčení 3 je možné přepínat směr otáčení stroje (je-li zapnut hlavní vypínač 4, přepínač směru otáčení je zablokován).

### Otáčení doprava

Přepínač směru otáčení 3 přepněte do pravé polohy.

### Otáčení doleva

Přepínač směru otáčení 3 přepněte do levé polohy.

## Údržba a čištění

**Před prací na samotném zařízení odpojte síťovou zástrčku.**

Z důvodu bezpečné a správné funkce udržujte zařízení a ventilační štěrbinu v čistotě.

Dojde-li i přes přesné výrobní zpracování a zkušební postupy k selhání zařízení, opravu by mělo provádět pouze autorizované zákaznické servisní středisko určené pro opravu zařízení DWT.

## Záruka

Zaručujeme, že zařízení DWT odpovídají zákonným předpisům / předpisům jednotlivých zemí (jako doklad o zakoupení slouží faktura nebo dodací list).

Záruka se nevztahuje na spotřební materiál a příslušenství, která jsou zčásti zahrnuta v dodávce.

Záruku nelze uplatnit v následujících případech:

- běžné opotřebení mechanismů a montážních celků s omezenou životností;
- údržba a výměna mechanických součástí podléhajících rychlému opotřebení (uhlíkové kartáče, ozubená kola);
- přetížení nebo příliš velké zatížení vedoucí k
  - současnému selhání jedné nebo více součástí a montážních celků funkčně propojených se systémem;
  - spálení, zuhelnění nebo roztavení v důsledku příliš vysokých vnitřních teplot mechanických součástí (topné prvky, spínače, elektroinstalace, pouzdra);
- mechanické poškození zařízení nebo přítomnost cizích těles v něm;
- komerční využití;
- použití za účelem neuvedeným v provozní příručce;
- demontáž a oprava neprovedená odborníkem společností DWT.

## Ochrana životního prostředí



**Suroviny nelikvidujte jako odpad, ale recyklujte je.**

Zařízení, příslušenství a obal by se měly roztřídit a recyklovat šetrně vůči životnímu prostředí.

Na umělohmotných součástkách je uvedeno jejich označení pro tříděnou recyklaci.

Tento návod je vytištěn na recyklovaném papíře vyrobeném bez použití chlóru.

## Servis a zákaznická podpora

DWTs  
Deutsch Werkzeugtechnik  
Systems GmbH  
Stuttgarter Platz 8  
10627 Berlin, Německo  
Tel.: +49 30 3062019  
+49 30 88681066  
Fax: +49 30 3062039  
E-mail: [dwtsys@web.de](mailto:dwtsys@web.de)  
<http://www.dwtsys.de>



## Prohlášení o shodě

Prohlašujeme na svoji vlastní zodpovědnost, že tento výrobek odpovídá nařízením 98/37/EC, 93/68/EEC, 73/23/EEC.

Výkonný ředitel

V. Kobzar

DWTs      Deutsch Werkzeugtechnik Systems GmbH  
Německo