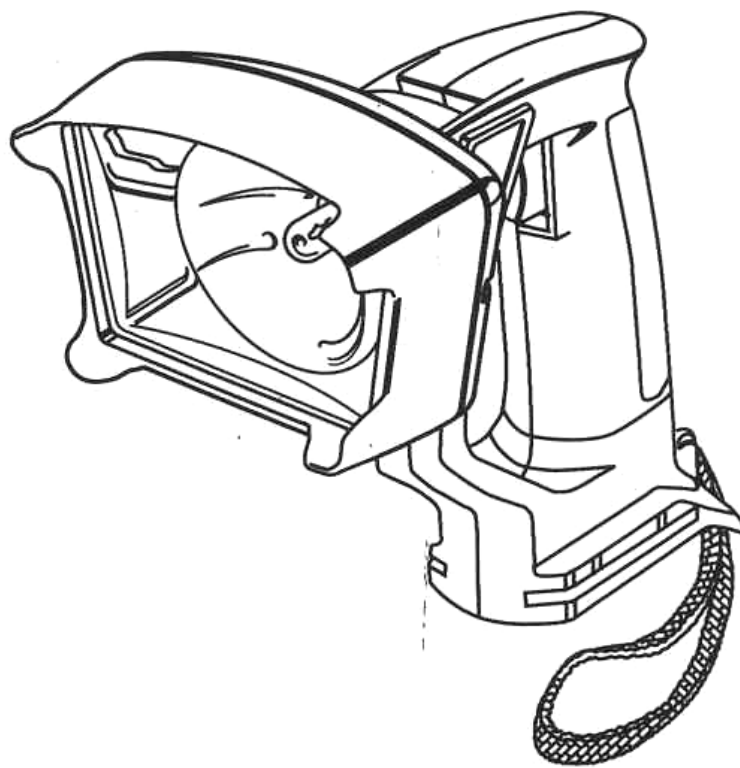


RYOBI

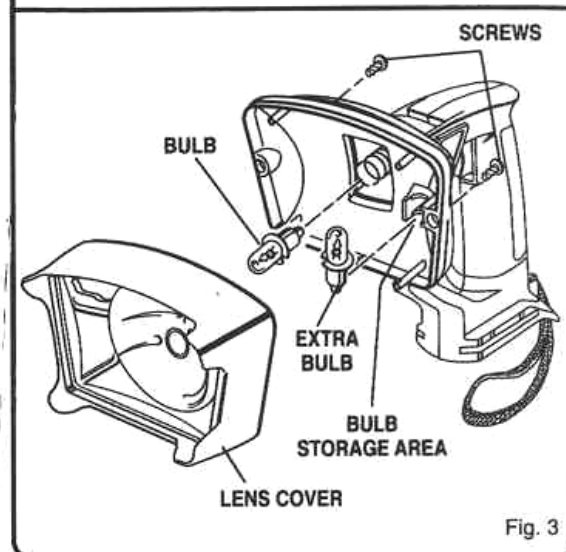
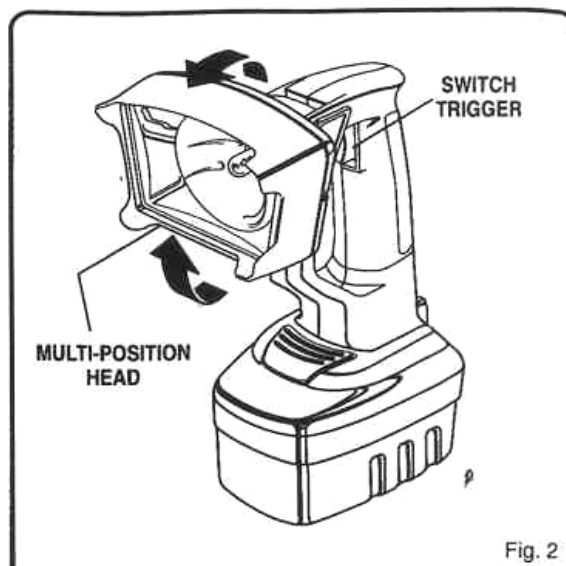
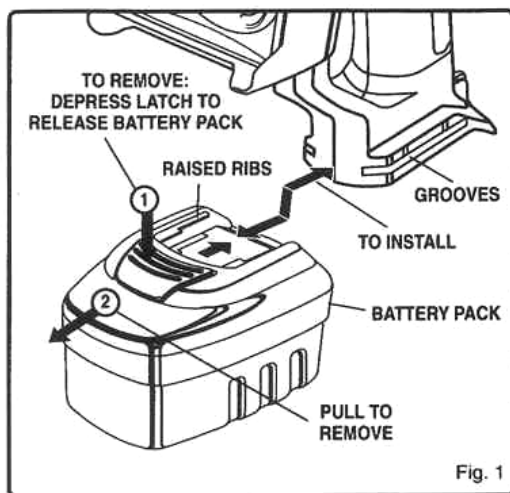
Návod na použití



CE

Aku svítilna

FL 9,6 FL 12 FL 14,4 FL 18



RYOBI

FL-9.6 (9,6V)

FL-12 (12V)

FL-14.4 (14,4V)

FL-18 (18V)

Bezdrátová svítilna

Návod k použití

Používejte pouze s doporučeným akumulátorem a nabíječkou (dodává se samostatně)

PRAVIDLA BEZPEČNÉHO POUŽÍVÁNÍ

Upozornění:

Před prvním použitím tohoto výrobku si přečtěte pravidla bezpečného používání a dodržujte je.

Čtete všechny pokyny

Seznamte se s funkcí svítilny. Pozorně si přečtěte návod k použití. Svítilna je určena pro konkrétní aplikace, její použití má určitá omezení a je spojeno s určitými riziky.

Používejte správnou sadu akumulátorových článků:

č. B-967T, BS-9614 pro model FL-9.6

č. B-1207T, BS-1214 pro model FL-12

č. B-1447T, BS-1414 pro model FL-14.4

č. B-1807T, BS-1814 pro model FL-18

Při použití nesprávného akumulátoru dojde k poškození svítilny a hrozí nebezpečí exploze, požáru a zranění.

Před výměnou žárovky, běžnou údržbou nebo čištěním odpojte sadu článků od svítilny.

Svítilnu nerozbírejte.

Svítilnu ani sadu článků neukládejte do blízkosti ohně či zdroje tepla. Může dojít ke explozi. Staré články nespalujte, ani kdyby byly silně poškozené nebo zcela nepoužitelné. Článek může v ohni explodovat.

Svítilnu neukládejte na vlhkém nebo mokřem místě či v prostoru, kde teplota může překročit 40°C, například v kůlnách, automobilech či v plechových stavbách v létě.

Děti nesmějí bez dozoru používat svítilnu. Není to hračka. Teplota žárovky se po delší době zvyšuje a při dotyku může způsobit popáleniny.

Pracovní plocha musí být čistá. Zaneřáděné pracovní prostory a stoly zvyšují riziko nehod.

Vyhýbejte se nebezpečnému prostředí.

Svítilna se nesmí znečistit olejem či mazadly a musí zůstat suchá a čistá. Při čištění vždy používejte čistý kus látky. K čištění nikdy nepoužívejte brzdovou kapalinu, benzín, ropné výrobky ani silná rozpouštědla.

Buďte pozorní. Kontrolujte své konání a uplatňujte logický úsudek. Nespěchejte.

Zkontrolujte, zda nedošlo k poškození dílů. Poškozený díl je třeba pečlivě prohlédnout a rozhodnout, zda svítilna může dále být používána a plnit svou funkci. Je-li ovlivněna její funkce, nepoužívejte ji.

Bezpečnostní pravidla pro přístroje napájené z baterií

Používejte pouze doporučený typ nabíječky. Nepoužívejte jiné zdroje, jinak může dojít k explozi článků a k vážnému zranění.

Tento přístroj je třeba nabíjet v prostoru, kde se teplota pohybuje v rozsahu 10–40°C.

Za extrémních teplotních podmínek či při intenzivním používání může dojít k úniku látek z akumulátoru. Pokud dojde ke styku s pokožkou, ihned postižené místo omyjte vodou s mýdlem a neutralizujte citrónovou šťávou nebo octem. V případě zasažení zraku promývejte oči proudem vody po dobu nejméně 10 minut a zajistěte ihned lékařskou pomoc.

Bezpečnostní pokyny pro použití nabíječky

Před použitím nabíječky se seznamte se všemi pokyny a upozorněními v tomto manuálu, která se týkají nabíječky, akumulátoru a výrobků napájených bateriemi.

Výstraha:

Nabíjejte pouze Ni-Cd akumulátory. U jiných typů může dojít k explozi a zranění osob.

Nenechávejte zdroj na dešti či sněhu.

Riziko poškození elektrické napájecí šňůry či koncovky snížíte, pokud budete šňůru vytahovat ze zásuvky za koncovku, nikoliv taháním za šňůru samotnou.

Nabíječku nepoužívejte, pokud je šňůra či koncovka poškozená. V případě poškození ji nechte vyměnit v nejbližším servisním středisku.

Nabíječku nepoužívejte, pokud utrpěla silnou ránu, spadla na zem nebo byla jinak poškozena. Nechte ji opravit v nejbližším servisním středisku.

Nabíječku nerozebírejte. Pokud je potřeba provést údržbu či opravu, svěřte tuto práci nejbližšímu servisnímu středisku. Nesprávná montáž může způsobit elektrický zkrat nebo požár.

Nebezpečí zkratu se snižuje, pokud před prováděním údržby nebo čištěním zdroj odpojíte ze zásuvky. Pouhé vypnutí ovládacími prvky toto nebezpečí nesníží.

Nabíječku není určena pro venkovní použití.

Pokud nabíječku nepoužíváte, odpojte ji ze zdroje elektrického proudu.

Uložte tento návod k použití. S pokyny seznamte každého, kdo bude se svítilnou pracovat. Pokud si od vás někdo svítilnu zapůjčí, předejte mu také tyto pokyny.

Bezpečnostní pravidla pro použití svítilny

Výstraha:

Se svítilnou ani s nabíječkou nepracujte poblíž hořlavých kapalin ani ve výbušném prostředí či za přítomnosti plynů. Jiskření může způsobit zapálení výparů.

Výstraha:

Čočka a žárovka se při používání zahřívají.

Při používání a bezprostředně po použití nepokládejte svítilnu čočkou dolů.

V blízkosti hořlavých povrchů manipulujte se svítilnou opatrně.

Před výměnou žárovky počkejte několik minut, až původní žárovka vychladne.

Svítilna nesmí být používána v posteli nebo u spacích pytlů. Může dojít k popáleninám.

PROVOZ

Nabíjení svítilny

S touto svítilnou se nedodává akumulátor ani nabíječka. Obojí se dodává samostatně. Pokud se rozhodnete nakoupit sadu s nabíječkou, objednávejte dle modelů:

Sada článků č. B-967T, BS-9614 pro model FL-9.6
Sada článků č. B-1207T, BS-1214 pro model FL-12
Sada článků č. B-1447T, BS-1414 pro model FL-14.4
Sada článků č. B-1807T, BS-1814 pro model FL-18

Nabíječka má číslo MSBC-1800 a je pro všechny typy stejná.

Nabíjení akumulátorů:

Akumulátory dobíjejte pouze doporučeným typem nabíječky.

Nabíječka musí být zapojena do běžné el. zásuvky – 230V 50Hz stř. proud.

Zapojte nabíječku do zdroje el. proudu.

Sadu článků vložte do nabíječky a zatlačte na ni směrem dolů, aby došlo k propojení kontaktů.

Rozsvítí se červené světlo.

Nabíjení s nabíječkou MSBC-1800

Po úplném dobití akumulátoru červené světlo zhasne a rozsvítí se zelené světlo.

Při běžném používání je potřeba 1 hodiny nabíjení k úplnému dobití. Nabití zcela vybitých článků vyžaduje alespoň 1,5 hodiny.

Zapojení/vypojení akumulátoru

Viz obr. 1

Použijte plně nabitou sadu.

Zapojení:

Žebra na sadě článků zapadnou do drážek na spodní straně svítilny. Postupujte dle obr. 1. Na svítilně je západka, která články musí zajistit. Před použitím zkontrolujte zajištění článků.

Vypojení:

Stiskněte západku na přední straně sady článků (1).

Tažením vysuňte sadu článků (2) ze svítilny.

Upozornění:

Při nasazení článků zkontrolujte lícování žeber na sadě článků a drážek v rukojeti svítilny a dále spuštění jistící západky. Při nesprávném nasazení článků může dojít k poškození součástek ve svítilně.

[Obr. 1 shora dolů]

Vyjmutí: stisknutím západky uvolněte sadu článků

Vystupující žebra

Drážky

Nasazení

Sada článků

Tahem vysuňte

Spínač

Viz obr. 2

Spínačem zapínáte a vypínáte světlo.

Otočná hlava 90°

Viz obr. 2

Svítilna má otočnou hlavu v rozsahu 90° oběma směry.

Výměna žárovky

Viz obr. 3

Při nákupu náhradní kryptonové žárovky objednávejte dle těchto čísel:

č. 7803501 pro model FL-9.6

č. 7803601 pro model FL-12

č. 7806001 pro model FL-14.4

č. 7817601 pro model FL-18

Výměna žárovky:

Vyjměte akumulátor.

Povolte dva šrouby u krytu s čočkou, demontujte kryt.

Vyjměte z pružiny původní žárovku.

Do pružiny vložte novou žárovku.

Namontujte kryt s čočkou, utáhněte šrouby.

Nasaďte akumulátor.

Poznámka: Ve svítilně je místo na náhradní žárovku, a to pod krytem s čočkou, viz obr. 3.

Výstraha:

Nerozebírejte sadu článků. Může dojít k požáru nebo zranění.

[Obr. 2]

Spínač

Polohovací hlava

[Obr. 3]

Šrouby

Žárovka

Náhradní žárovka

Prostor pro náhradní žárovku

Kryt s čočkou.