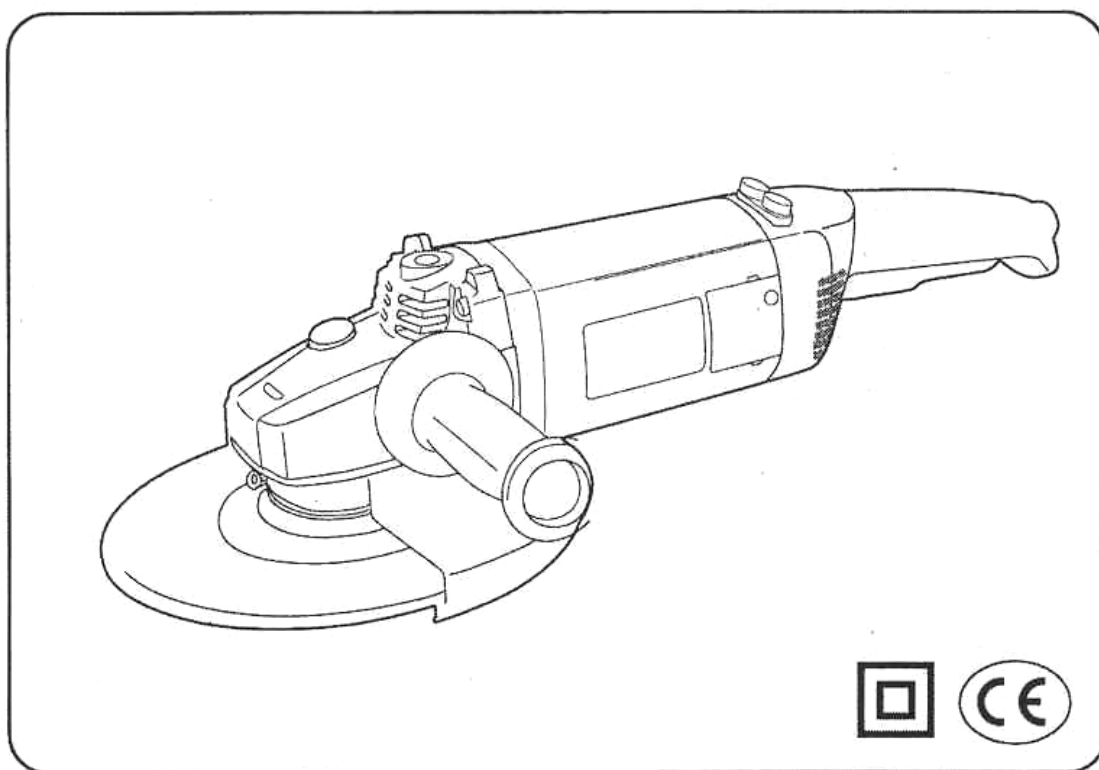


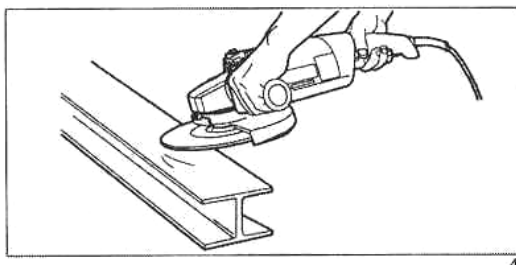
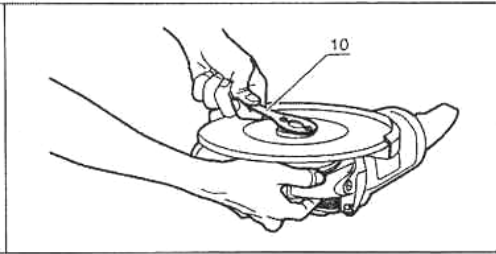
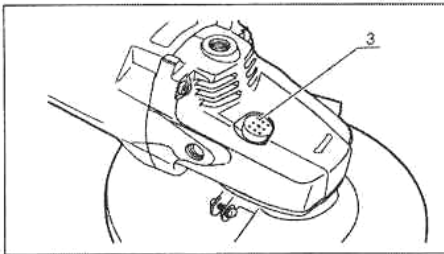
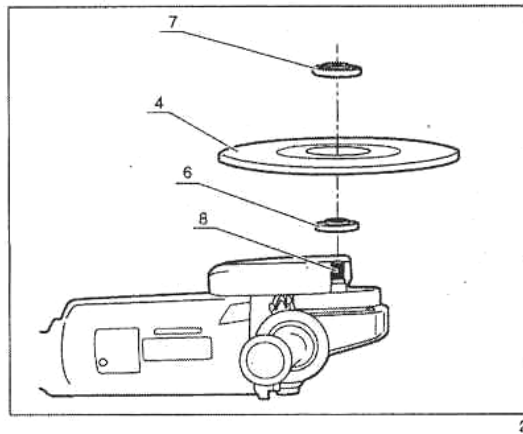
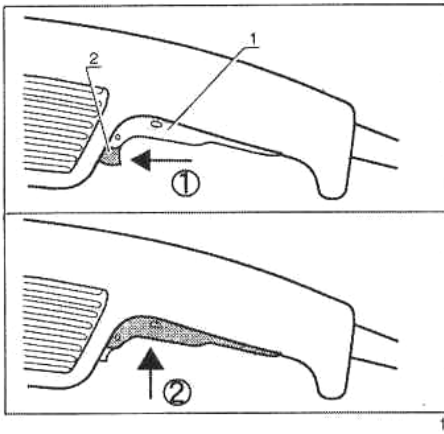
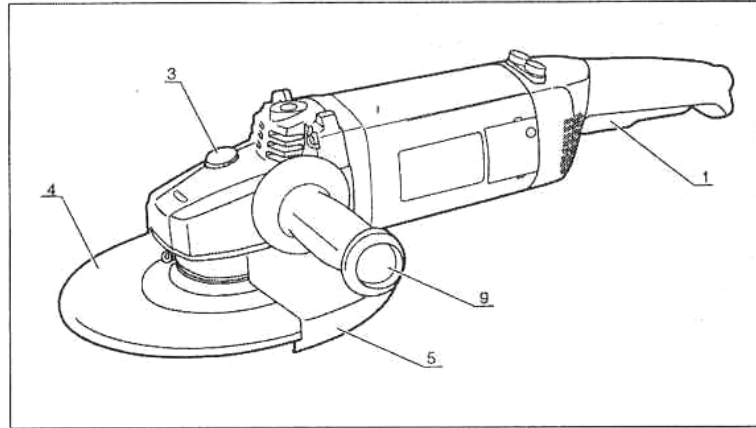
RYOBI

Návod na použití



Úhlová bruska

G 231



RYOBI

G-181, G-231

Úhlová bruska

Návod k použití

Popis:

1. Spínač
2. Pojistná páčka
3. Zámek vřetene
4. Brusný kotouč
5. Ochranná lišta
6. Příruba kotouče
7. Pojistná matice
8. Hřídel vřetene
9. Pomocná rukojeť
10. Klíč

Přečtěte si pozorně návod k obsluze.

Pokyny k bezpečné manipulaci

1. Přístroj může být připojen pouze ke zdroji elektrického proudu s parametry odpovídajícími typovému štítku.
2. Přístroj nesmí být používán, pokud je demontován ochranný kryt nebo pokud na něm chybějí šrouby. Před použitím je třeba kryt opět namontovat a šrouby utáhnout. Všechny díly musí být v dobrém provozním stavu.
3. Při práci ve výškách vždy zajistěte nástroje.
4. Při práci s přístrojem se nedotýkejte brusných kotoučů a jiných pohyblivých částí.
5. Nesmíte zapnout přístroj, pokud se jeho pohyblivá část dotýká obráběného materiálu.
6. Přístroj nikdy neodkládejte, dokud se nezastaví všechny pohyblivé díly.
7. Příslušenství: Použití jiných než v této příručce doporučených příslušenství a doplňků může být nebezpečné.
8. Náhradní díly: Při výměně používejte pouze identické náhradní díly.

Bezpečnostní pokyny při práci s úhlovou bruskou

1. Otáčky vyznačené na brusném kotouči musí být shodné nebo vyšší než otáčky uvedené na přístroji.
2. Rozměru brusného kotouče musí odpovídat přístroji. Kotouč se musí vejít na vřeteno.
3. Brusné kotouče musí být uloženy v suchu.
Na kotouče nepokládejte žádné cizí předměty.
Brusné kotouče nesmí být použity k jinému účelu než k broušení.
Brusné kotouče musí být uloženy a přenášeny opatrně dle pokynů výrobce.
4. Před použitím zkontrolujte, zda není kotouč poškozený či prasklý. Může dojít k rozpadu kotouče a vážnému zranění.

Při použití nového brusného kotouče je třeba jej podrobně prohlédnout před nasazením do přístroje:

A. Použijte dřevěnou paličku.

B. Poklepejte lehce několikrát po kotouči a poslouchajte zvuk.

C. Pokud je prasklý či poškozený, bude zvuk jiný. Poškozené kotouče nepoužívejte.

Při nasazení kotouče je třeba provést zkoušku otáčením bez zátěže po dobu přibl. 5 minut, kdy je kotouč otočen směrem od lidí nebo jiných předmětů.

5. Kotouč musí být nasazen podle pokynů v tomto návodu.

6. Kotouč musí být správně namontován a vyzkoušen 30 sekund na volnoběh v bezpečné poloze. Pokud se objeví nadměrné vibrace nebo pokud zjistíte jiné vady, ihned zastavte práci a zjistěte příčinu.

7. Není dovoleno používat samostatné objímky ani adaptéry na kotouče s větším průměrem montážního otvoru.

8. Opracovávaný materiál musí být bezpečně upnut.

9. Používejte pouze brusné kotouče schválené firmou Ryobi (č. 6680983 pro G-181 a 6680923 pro G-231) nebo kotouče dle ISO o velikosti č. 27 a pouze s běžným brusným povrchem.

10. Jiskry vznikající při práci nesmějí ohrozit jiné osoby nebo padat na hořlavý materiál.

11. Používejte vždy ochranné brýle a ochranu sluchu.

Dle potřeby použijte další ochranné pomůcky, např. rukavice nebo štít.

12. Příklad nikdy neodkládejte, dokud se nezastaví jeho pohyblivé části. Brusný kotouč se nezastaví ihned po vypnutí přístroje. Za pohybu není dovoleno dotýkat se kotouče ani jej odkládat.

13. Příruba a pojistná matice musí mít shodný vnější průměr.

14. Neodstraňujte měkký papír uprostřed brusného kotouče. Pokud došlo k odstranění papíru, nahraďte jej měkkým papírem nebo pryží vloženou mezi přírubu a kotouč.

15. Používejte přístroj pouze ke schválenému účelu. Nepoužívejte chladicí kapaliny ani vodu.

16. Při práci držte přístroj pevně oběma rukama.

Technické údaje

	G-181	G-231
Průměr brusného kotouče	180 mm	230 mm
Příkon	2100 W	2100 W
Závit vřetene	M14	M14
Volnoběh	8500 ot./min	6500 ot./min
Celková délka	560 mm	560 mm
Pohotovostní hmotnost	4,9 kg	4,9 kg

Maximální obvodová rychlost brusného kotouče: 4800 m/min

Výpočet: max. rychlost = 3,14 x průměr brusného kotouče (mm) x otáčky volnoběhu / 1000

Základní výbava

Ochranná lišta, pomocná rukojeť, klíč se šestihrannou hlavou, klíč

Použití

Přístroj je určen pouze k tomuto použití:

1. Broušení

Hluk

Akustický tlak na pracovišti může přesáhnout hodnotu 85 dB(A). V takovém případě je třeba, aby obsluha používala zvukovou izolaci a prostředky na ochranu sluchu.

Spínač (obr. 1)

Přístroj se zapíná a vypíná tisknutím spínače spoušťového typu (1). U tohoto přístroje je spínač vybaven pojistnou páčkou (2), která má dvě funkce:

1. Funguje jako bezpečnostní pojistka spínače, který je třeba stisknout směrem vpřed před stisknutím spínače.
2. Dá se použít k uzamčení spínače ve stisknuté poloze. Pokud je spínač uvolněn před povolením pojistky, zůstane uzamčený ve stisknuté poloze. Dalším stisknutím spínače se pojistka uvolní a přístroj se zastaví. Toto je výhodné pro delší práci s přístrojem.

Nasazení a vyjmutí brusného kotouče

1. Na vřeteno (8) nasadíte přírubu (6), brusný kotouč (4) a pojistnou matici (7). Příruba musí být správně usazena.
2. Tiskněte pojistku (3) na krytu a otáčejte kotoučem, dokud nezapadne.
3. Klíčem (10) utáhněte pojistnou matici otáčením po směru hodinových ručiček.

Výstraha:

Matice nesmí být nadměrně utažena, jinak může dojít k prasknutí kotouče.

Výstraha:

Pečlivě zkontrolujte stav brusného kotouče. Poškozený kotouč se nesmí použít.

Provoz (obr. 4)

Neodstraňujte ochranné prvky.

Nikdy nezakrývejte větrací otvory, motor musí mít dostatek vzduchu na chlazení.

Efektivní provoz záleží na ovládnutí tlaku a dobrém kontaktu kotouče s broušeným předmětem. Rovné povrchy brousíme pod ostrým úhlem, obvykle 10–20°. Před broušením musí být kotouč roztočen na maximální rychlost. Příliš velký úhel způsobí horší rozložení tlaku na malou plochu a mohou vzniknout nerovnosti (drážky) nebo spálení povrchu.

Údržba

Po použití zkontrolujte stav přístroje.

Doporučujeme alespoň jednou ročně provést vyčištění a namazání přístroje ve značkovém servisu Ryobi.

Za chodu motoru není dovoleno provádět jakékoliv úpravy a seřizování.

Před výměnou dílů, mazáním nebo údržbou odpojte přístroj ze zdroje.

Výstraha:

Veškeré opravy má provádět autorizovaný servis nebo jiná oprávněná servisní organizace.

Uložte tento návod k použití.