

schepach



Goniometr • gm22

Návod k použití

Výrobce:

Scheppach Fabrikation von Holzbearbeitungsmaschinen GmbH
Günzburger Straße 69
D-89335 Ichenhausen

Vážený zákazníku,

Přejeme Vám mnoho radosti a úspěchu při práci s vaším novým zařízením Scheppach.

Poznámka:

Podle zákona o odpovědnosti výrobce za výrobek nebude výrobce činěn zodpovědným za poškození zařízení a za škody způsobené zařízením, pokud nastanou:

- Nesprávným zacházením,
- Nedodržením návodu k obsluze
- Opravami třetími osobami, neoprávněnými osobami,
- Instalací a výměnou neoriginalálních náhradních dílů,
- Použitím, které neodpovídá určení,
- výpadkem elektrické sítě, při nedodržení elektrických předpisů a VDE-term 0100, DIN 57113 / VDE 0113.

Doporučujeme:

Abyste si před montáží a prvním použitím důkladně přečetli celý návod k obsluze. Tento návod k obsluze vám pomůže poznat vaše zařízení a jeho zamýšlené použití.

Návod k obsluze obsahuje důležité poznámky o tom, jak bezpečně, profesionálně a efektivně pracovat a jak předejít nebezpečí, ušetřit náklady na opravy, omezit prostoje a jak zvýšit spolehlivost a prodloužit životnost zařízení.

- Po rozbalení všech částí je zkontrolujte na možné poškození při přepravě. Ihned informujte distributora o jakýchkoliv reklamacích. Pozdější reklamace nebudou přijaty.
- Zkontrolujte úplnost dodávky.
- Před použitím zařízení použijte pro seznámení s ním návod k obsluze.
- Používejte pouze originální díly, pokud jde o příslušenství a také opotřebované díly nebo náhradní díly. Náhradní díly jsou k dispozici u vašeho specializovaného obchodníka Scheppach.
- U objednávek prosím označete číslo položky, stejně jako typ a rok výroby zařízení.

Bezpečnostní pokyny

Před použitím digitálního goniometru vždy vypněte elektrická zařízení.

- Položte goniometr rovně na referenční povrch, např. stolní kotoučovou pilu, pokosnici pily nebo stůl hoblovky. U pásové pily je referenční plochou list.
- Zapněte goniometr a stiskněte ZERO (NULA), aby se nastavil na 0.0° a kalibroval se referenční povrch (viz obr. 1).
- Pomocí integrovaných magnetů zaaretujte zařízení na list nebo na lapač hoblovky (viz obr. 2). Pro všechna měření by měl goniometr být upevněn vertikálně ke stolu (viz obr. 3).
- Každý správně nastavený list, srovnávací blok nebo pásová pila ukáže 90°. Pokud displej ukazuje jiný výsledek než 90°, znovu seřídte své zařízení v souladu s odpovídajícími pokyny výrobce (viz obr. 4).
- Nyní můžete stisknout ZERO (NULU), aby se goniometr nastavil na 0.0° a změřil úhel vašeho listu, lapače hoblovky nebo stolu pásové pily (viz obr. 5 a 6).
- Baterie vyměníte otočením krytu na zadní části goniometru proti směru chodu hodinových ručiček (viz obr. 7).

Goniometr gm22

Tento inovační nástroj přesně a rychle určí každý úhel.

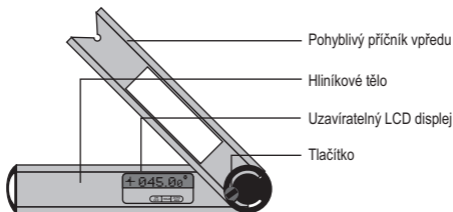
Technické údaje

1.	<i>Rozlišení</i>	<i>0,05° / 3'</i>
2.	<i>Přesnost</i>	<i>0,1°</i>
3.	<i>Rozsah měření</i>	<i>360°</i>
4.	<i>Pracovní proud</i>	<i><80 µA</i>
5.	<i>Provozní teplota</i>	<i>+5 °C - +45 °C</i>
6.	<i>Provozní vlhkost</i>	<i><85 % r.f</i>
7.	<i>Délka</i>	<i>254 mm</i>
8.	<i>Hustota vody</i>	<i>IP 54</i>
9.	<i>Baterie</i>	<i>3VCR 2032 Lithium</i>
10.	<i>Životnost baterie</i>	<i>Více než 2 000 hodin</i>

Pracovní tipy

1. Snadno může být změřen každý typ úhlu a mohou být narýsovány čáry.
2. Snadná změna mezi absolutním a relativním měřením.
3. Na displeji se vždy zobrazí hodnoty vzhůru, nezáleží na tom, je-li zařízení otočené.
4. Snadno může být změřen každý druh úhlu a mohou být narýsovány čáry.
5. Analogový kvadrant pro snadné měření.
6. Přesná vodováha pro určení horizontální roviny.

Obr. 1



Vysoká přesnost až do $\pm 0.05^\circ$

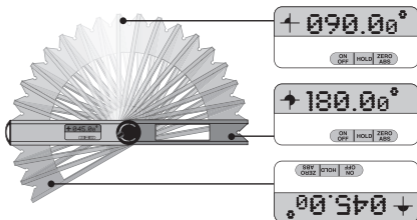
Životnost baterie 2 000 hodin (3 V Cr2032 lithiová baterie)

Obr. 2

Otvory pro uzamčení



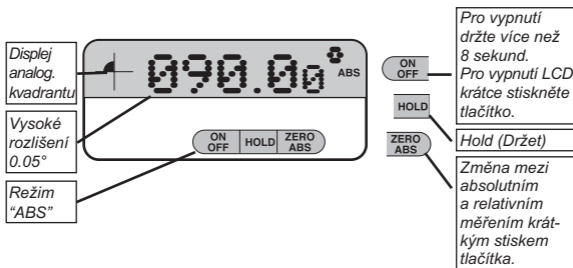
Displej analogo-
vého kvadrantu



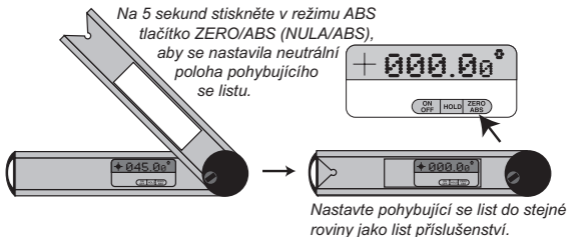
Čtyři otvory se závitem nesou aretovací tlačítko. Zvolte otvor podle vašeho rozsahu měření. Pokud tlačítko odstraníte, získáte kompletní rozsah 360°.

Obr. 3

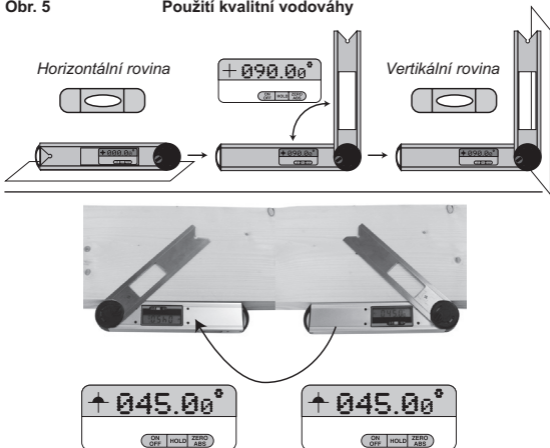
Použití tlačítek a displeje



Obr. 4 ABS nastav.

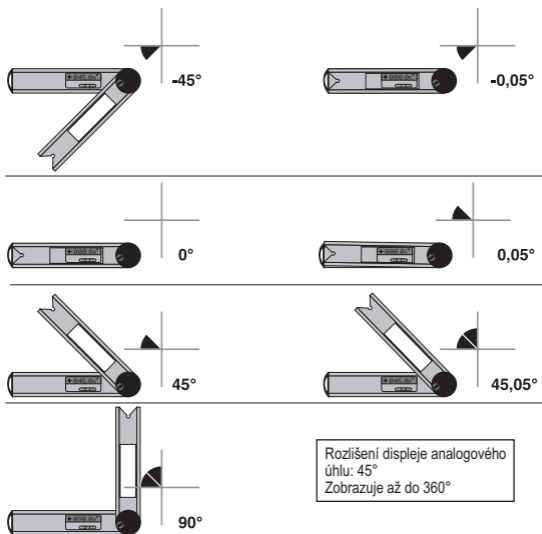


Obr. 5 Použití kvalitní vodováhy

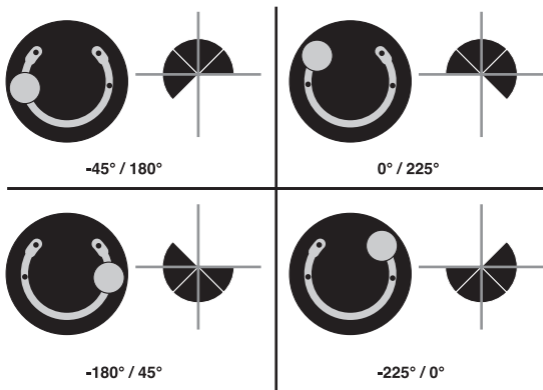


Obr. 6

Popis displeje analogového úhlu



Obr. 7 Kombinace aretovacího a měřicího rozsahu



Poznámka: Rozsah měření může být zvýšen až na 360° odstraněním aretovacího tlačítka. Dejte prosím pozor na to, že vkládáte aretovací tlačítko do jednoho z konců podlouhlého montážního otvoru. K tomuto účelu jsou větší, aby se do nich vešel šroub.

Nedodržení může vést k poškození závitu šroubu.

Údržba

- Goniometr čistěte jemným čistícím prostředkem na vlhké látce. Nikdy neponořujte zařízení do vody.
- Vždy používejte 3 V baterii.
- Je to citlivý a přesný nástroj a měl by být chráněn před nadměrným prachem. Nenechte zařízení spadnout.

Prohlášení o shodě

My, Scheppach Fabrikation von Holzbearbeitungsmaschinen GmbH, Günzburger Str. 69, D-89335 Ichenhausen, tímto prohlašujeme, že níže uvedené zařízení, námi dané do oběhu, plně odpovídá svým typem konstrukce, montáže a varianty odpovídajícím předpisům následujících směrnic EU. Jakékoliv úpravy přístroje ruší toto prohlášení.

Popis zařízení:

Goniometr

Typ zařízení:

gm22

Číslo položky:

8800 1956

Platné harmonizované evropské normy:

EN 55022:1998+A1:2000+A2:2003, EN 55024:1998+A1:2000+A2:2003

EN 61000-6-3:2001, EN 61000-6-1:2001

Číslo zkušebního protokolu

BTRE0512260109

Odpovídající směrnice EU

EU strojní směrnice 98/37 EG, poslední změna směrnicí 98/79 EG,

EG-EMV směrnice 89/336/EWG, poslední změna směrnicí 93/68/EWG,

RohS směrnice 2002/95/EG, PaK certifikát

Místo, datum:

Ichenhausen, 12. 12. 2007



Podpis:

p.p. Wolfgang Windrich

Česká republika



Pouze pro země EU
Elektrické nástroje nelikvidujte s domovním odpadem. Podle evropské směrnice 2002/96/EG o odpadech elektrických a elektronických zařízení a jejího schválení musí být tento odpad ukládán odděleně a recyklován ekologickým způsobem.

Záruka

Zjevné vady musí být oznámeny do 8 dnů po přijetí zboží, jinak zákazník ztratí všechny nároky týkající se těchto vad. Po dobu trvání zákonného období záruky přebíráme zodpovědnost za naše správně ovládaná zařízení od okamžiku předání po dobu záručního období, takovým způsobem, že vyměníme každou část zařízení, která je ověřitelně nefunkční díky vadám materiálu nebo výroby. Pokud máme záruční nároky na našeho dodavatele, přebíráme také zodpovědnost za díly, které nevyrábíme. Zákazník ponese náklady na montáž nových dílů. Jsou vyjmuté všechny nároky na zrušení a snížení ceny a jakékoliv další reklamace škod.

GARLAND distributor, s.r.o.,
Hradecká 1136
506 01 Jičín
www.garland.cz