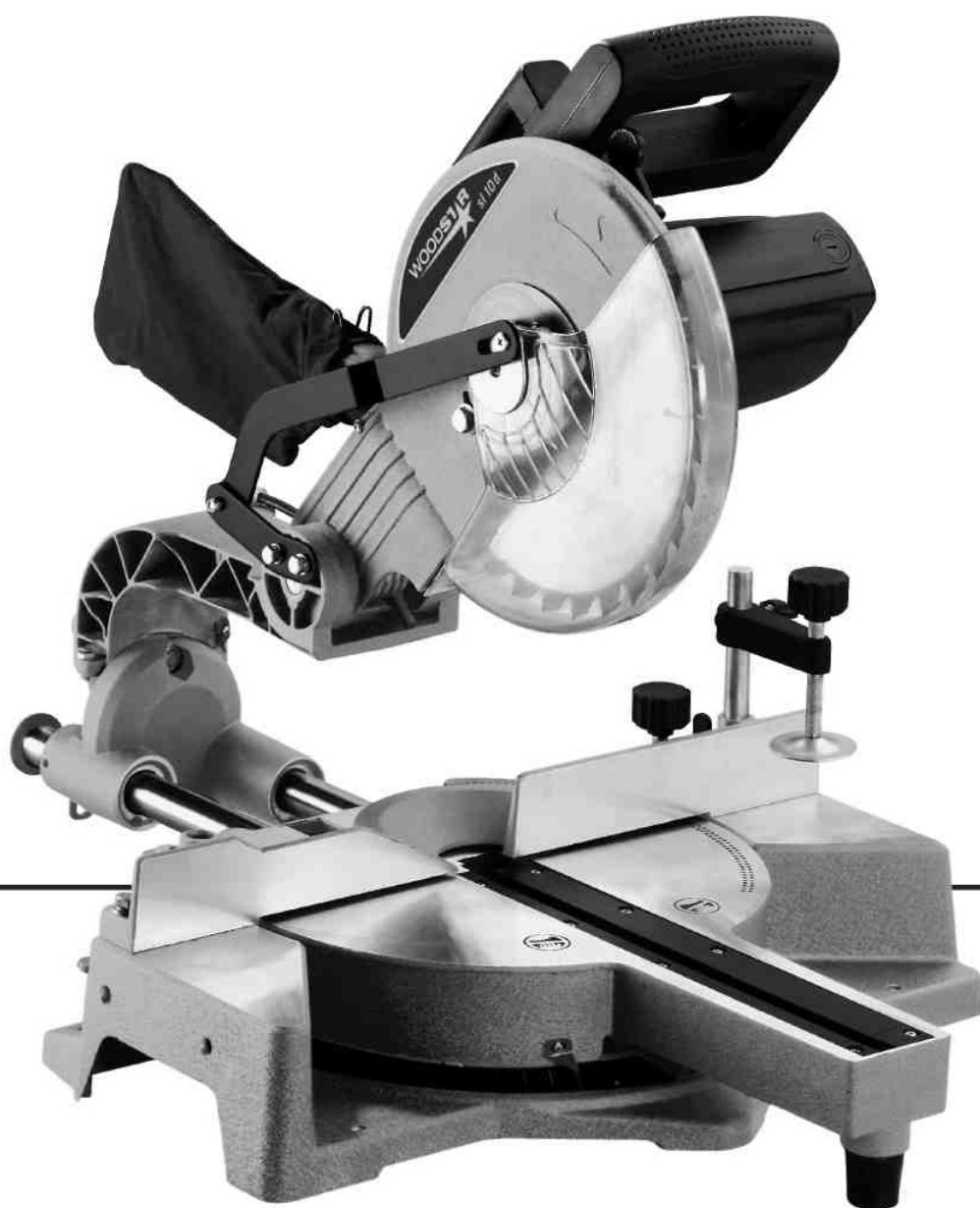


# **WOODSTAR**

## ***Pokosová pila sl 10d***



CE

**Výrobce:**

Woodster  
Günzburger Straße 69  
D-89335 Ichenhausen

**Vážený zákazníku:**

Přejeme Vám příjemné a úspěšné pracovní zkušenosti s Vaším novým strojem společnosti Woodster.

**Upozornění:**

V souladu se zákonem odpovědnosti za produkt určený k použití není výrobce tohoto zařízení odpovědný za škody, ke kterým dojde na samotném zařízení nebo ve spojení s tímto zařízením v případě že:

- je se zařízením nesprávně manipulováno,
- nejsou dodrženy pokyny pro použití tohoto zařízení,
- jsou prováděny opravy třetí stranou nebo neoprávněným a nekvalifikovaným personálem,
- je provedena instalace nebo výměna neoriginálních náhradních dílů,
- je zařízení nesprávně použito.
- dojde k selhání elektrického systému kvůli nedodržení elektrických specifikací a norem VDE 0100, DIN 57113 / VDE 0113.

**Doporučení:**

Před montáží a použitím zařízení si pozorně přečtete celý návod k obsluze.

Tento návod k obsluze je určen pro usnadnění vašeho seznámení se zařízením a využití jeho možností použití.

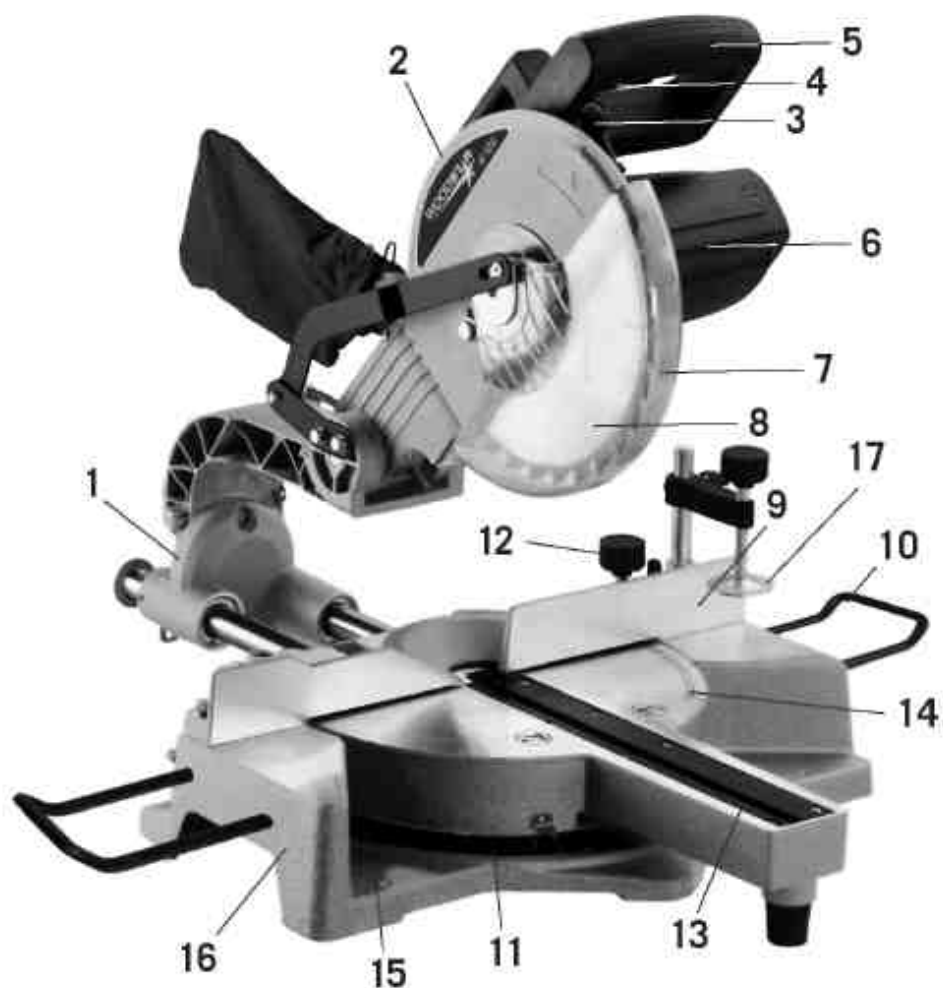
Návod k obsluze obsahuje důležité informace týkající se bezpečného, správného a ekonomického použití vašeho zařízení, zabránění nebezpečí, úspory nákladů na opravu, snížení doby nečinnosti a zvýšení spolehlivosti a životnosti stroje.

Je nutné, abyste vždy dodržovali nejen bezpečnostní předpisy uvedené v tomto návodu, ale i předpisy platné ve vaší zemi, které se vztahují k činnosti stroje.

Návod k obsluze vložte do průhledné umělohmotné složky pro ochranu před špínou a vlhkostí a uchovávejte ho v blízkosti stroje. Před použitím stroje je nutné, aby si veškerý personál určený pro obsluhu stroje pozorně přečetl celý návod a dodržoval všechny pokyny, které jsou v něm uvedeny. Stroj mohou obsluhovat pouze osoby, které byly vyškoleny v jeho použití a informovány o možných nebezpečích a rizicích. Obsluha stroje musí splňovat minimální požadovaný věk.

Kromě bezpečnostních předpisů uvedených v tomto návodu a speciálních předpisů platných ve vaší zemi je nutné rovněž dodržovat obecně platná technická pravidla pro použití dřevoobráběcích strojů.

Obr. 1



**Vybavení, (Obr. 1):**

1. Posun nosiče hlavy
2. Horní chránič řezného kotouče
3. Jistící páčka dolního chrániče
4. Spínač
5. Držadlo
6. Motor
7. Dolní chránič řezného kotouče
8. Řezný kotouč zakončený hroty z karbidu wolframu
9. Hrazení
10. Rozšířená podpora (volitelná)
11. Stupnice úhlu pokosu
12. Jistící kolík pro nastavení pokosu
13. Vsuvka v točně
14. Točna
15. Díry pro šrouby
16. Podstava
17. Upínací svěrka

## sl 10d

### Obsah dodávky

|  |                            |
|--|----------------------------|
|  | Pokosová pila sl 10d       |
|  | Návod k obsluze            |
| Technické údaje                            |                            |
| Ø Řezného kotouče                          | 254 mm                     |
| Ø Otvoru kotouče                           | 30 mm                      |
| Rozměry                                    | 510 x 740 x 570 mm         |
| Ø Točny                                    | 320 mm                     |
| Zarážky pro úhly pokosu (doleva a doprava) | 0°, 15°, 22,5°, 31,6°, 45° |
| Max. úhel pokosu                           | 45° doleva a doprava       |
| Úhel šikmého řezu                          | 0°–45°                     |
| Max. kapacita                              |                            |
| Kolmý řez při 90°                          | 80 x 310 mm                |
| Pokosový řez při 45°                       | 80 x 210 mm                |
| Šikmý řez při 45°                          | 45 x 310 mm                |
| Kombinovaný řez při 45°                    | 45 x 210 mm                |
| <b>Pohon</b>                               |                            |
| Motor V/Hz                                 | 230 V/50 Hz                |
| Příkon P1                                  | 1800 W                     |
| Otáčky při běhu naprázdno                  | 5000 1/min                 |

Změny technických údajů vyhrazeny!

Hladina hluku tohoto zařízení během řezání je :  
Maximální akustický tlak je 99 dB(A)

## Obecné informace

- Když stroj vybalíte z jeho obalu, zkontrolujte, zda se žádná jeho část při přepravě nepoškodila. V případě reklamace ihned kontaktujte dodavatele. Na pozdější reklamace nebude brán ohled.
- Zkontrolujte, zda dodávka obsahuje všechny části stroje.
- Před používáním stroje si pozorně přečtěte návod k obsluze pro seznámení se strojem.
- Při použití příslušenství nebo výměně opotřebovaných dílů za nové používejte pouze originální díly společnosti Woodster. Náhradní díly jsou k dispozici u vašeho specializovaného prodejce.
- Při objednávání náhradních dílů specifikujte číslo dílu, typ stroje a rok jeho výroby.

V tomto návodu k obsluze jsou místa, které se týkají vaší bezpečnosti označeny touto značkou : 

## **⚠️ Obecné bezpečnostní předpisy**

**UPOZORNĚNÍ! Při používání elektrických nástrojů je nutné vždy dodržovat základní bezpečnostní opatření pro snížení nebezpečí požáru, elektrického šoku a poranění personálu.**

Před použitím stroje si pozorně přečtěte celý tento návod. Uchovejte tento návod pro budoucí potřebu.

- Udržujte pracoviště čisté. Nepořádek na pracovišti a pracovním stole může způsobit poranění.
- Dobře promyslete plochu instalace stroje. Nevystavuje nástroje dešti. Neukládejte nástroje na vlhká nebo mokrá místa. Udržujte pracoviště dobře osvětlené. Nepoužívejte nástroje v blízkosti hořlavých kapalin nebo plynů.
- Chraňte se před elektrickým šokem. Nedotýkejte se povrchů, do kterých je připojeno uzemnění.
- Nedovolte jiným osobám přibližovat se ke stroji. Nedovolte jiným osobám, obzvláště dětem, zapojit se do pracovního procesu, dotýkat se nástrojů nebo nástavce a pohybovat se na pracovišti.
- Nepoužívané nástroje dobře uskladněte. Pokud nástroje nejsou používány, měly by být uskladněny na suchém zamknutém místě mimo dosah dětí.
- Používejte správné nástroje. Pro práci, kterou má vykonávat veliký nástroj, nepoužívejte malé nástroje. Nepoužívejte nástroje pro jiné účely, než pro které byly určeny. Například nepoužívejte okružní pily pro řezání větví nebo kmenů stromů.
- Používejte vhodný oděv. Nepoužívejte volné oblečení nebo šperky, mohlo by dojít k jejich zachycení do pohybujících se částí stroje. Při práci ve venkovním prostředí je doporučeno použít protiskluzovou obuv. Používejte ochrannou pokrývku hlavy, která je schopna pojmout dlouhé vlasy.
- Používejte ochranné vybavení. Používejte ochranné brýle. Pokud se při řezání vytváří prach, používejte masku pro ochranu obličeje nebo protiprachovou masku.
- Připojte vybavení pro odsávání prachu. Pokud je stroj vybaven přípojkou pro připojení odsávání prachu a sběrného vybavení, ujistěte se, že je vše správně připojeno a používáno.
- Vyvarujte se špatnému zacházení s vedením. Při odpojování napájecího kabelu z jeho zásuvky nikdy za kabel netahejte. Udržujte vedení v dostatečné vzdálenosti od zdrojů tepla, olejových skvrn a ostrých hran.
- Dodržujte bezpečnost při práci. Když je to možné, použijte pro uchycení nástroje místo rukou kleštiny nebo svěrák.
- Příliš se nenatahujte. Neustále udržujte správné postavení a rovnováhu.
- Provádějte pečlivou údržbu nástrojů. Udržujte nástroje správně naostřené a čisté pro lepší a spolehlivější výkonnost. Při mazání nebo výměně příslušenství postupujte podle pokynů uvedených v tomto návodu. Pravidelně kontrolujte napájecí kabely, a v případě jejich poškození je nechte vyměnit oprávněnou servisní službou. Pravidelně kontrolujte prodlužovací kabely, a v případě jejich poškození je vyměňte. Udržujte držáky suché a čisté od olejů a maziv.
- Odpojte nástroje. Při nečinnosti stroje před prováděním jeho servisu nebo při provádění výměny příslušenství, jako jsou listy pily, vrtáky nebo frézy, odpojte nástroje z přívodu elektrické energie.
- Odstraňte veškeré klíče a nářadí. Před spuštěním stroje vždy zkontrolujte, zda se na něm nenacházejí žádné klíče ani jiné nářadí.
- Zabraňte náhodnému spuštění. Při zapojování stroje do zásuvky se ujistěte, že je vypínač v poloze „off“.
- Používejte prodlužovací kabely vhodné pro použití ve venkovním prostředí. Když je stroj používán ve venkovním prostředí, používejte pouze takové prodlužovací kabely, které jsou určeny pro použití ve venkovním prostředí a náležitě označeny.
- Buďte ostražití. Sledujte prováděnou práci, používejte zdravý rozum a neobsluhujte stroj, pokud jste unaveni.
- Kontrolujte, zda nejsou části stroje poškozeny. Před použitím nástrojů je nutné provést jejich pečlivou kontrolu a zjistit, zda budou pracovat správně a provádět funkci, pro kterou

byly určeny. Zkontrolujte vyrovnaní pohybujících se částí, jejich připevnění, míru opotřebování, montážní prvky a všechny ostatní podmínky, které by mohly mít vliv na práci stroje. Pokud to není v tomto návodu uvedeno jinak, musí být kryt nebo jakákoliv jiná část stroje, která je poškozena, řádně opraveny nebo vyměněny oprávněným servisním střediskem. Nepoužívejte nástroj, pokud je vypínač porouchaný.

- Upozornění! Použití jakéhokoliv jiného příslušenství nebo nástrojů, než je doporučeno v tomto návodu k obsluze může způsobit nebezpečí poranění obsluhy.
- Nástroje smí opravovat pouze kvalifikovaný personál. Elektrický nástroj splňuje příslušné bezpečnostní předpisy. Opravy mohou být prováděny pouze kvalifikovaným personálem použitím originálních náhradních dílů, v opačném případě může být uživatel vystaven vážnému nebezpečí.

### **Doplňující bezpečnostní předpisy pro pokosovou pilu**

- Nepoužívejte řezné kotouče, které jsou poškozené nebo deformované
- Nepoužívejte pilu bez chráničů na svých místech
- Vyměňte vsuvku v točně, pokud je opotřebovaná.
- Nepoužívejte pilu k řezání jiných materiálů, než je dřevo a jemu podobným materiálům
- Používejte jen řezné kotouče doporučené výrobcem v souladu s normou EN847-1
- Pokud řežete, připojte k pokosové pile lapač odpadu.
- Zkontrolujte maximální hloubku řezu.
- Když řežete velké kusy, používejte podpurná křídla, která poskytují lepší podporu a také používejte upínací svěrky a další upínací zařízení.
- Používejte ochranu uší.

**UPOZORNĚNÍ! Hluk může být zdraví nebezpečný. Když hluk dosáhne hodnoty 85dB(A) použijte ochranu uší.**

## **Správné použití stroje**

**Stroje osvědčené značkou CE vyhovují všem platným strojním směrnici EC a všech příslušným směrnici pro každý stroj.**

- Stroj musí být vždy používán pouze v technicky dokonalých podmínkách v souladu s použitím, pro které byl určen, podle pokynů uvedených v návodu k obsluze a pouze personálem, který si uvědomuje důležitost bezpečnosti, a je plně seznámen s riziky, které obsluha stroje zahrnuje. Veškeré provozní poruchy, obzvláště ty, které mají vliv na bezpečnost stroje, je nutné bezprostředně opravit.
- Jakékoliv jiné použití překračuje oprávnění. Výrobce není odpovědný za jakékoliv škody, ke kterým došlo kvůli neoprávněnému použití stroje. Za všechna rizika přebírá odpovědnost obsluha.
- Je nutné dodržovat pokyny pro bezpečnost, práci a údržbu uvedené výrobcem a respektovat technické údaje týkající se kalibrace a rozměrů.
- Je rovněž nutné dodržovat předpisy týkající se prevence nehod a další obecně uznávaná bezpečnostně-technická pravidla.
- Stroj smí být používán, udržován a obsluhován pouze personálem, který je seznámený se strojem a vyškolený v jeho používání a postupech práce. Svévolné úpravy stroje zbavují výrobce veškeré odpovědnosti za jakékoliv vzniklé škody.
- Stroj může být používán pouze s originálním příslušenstvím a nástroji dodanými výrobcem.

## Zbývající nebezpečí

**Stroj byl vyroben použitím moderní technologie v souladu s platnými bezpečnostními normami. I přes to mohou však stále existovat některá zbývající nebezpečí.**

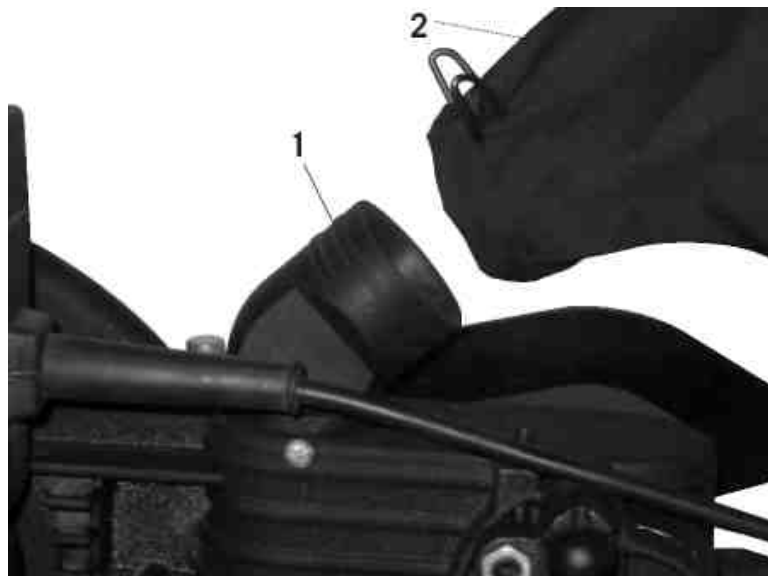
- Pracujte jen s obrobky z výběrového dřeva bez defektů, jako třeba: Suky po větvích, praskliny na okrajích, trhliny na povrchu. Dřevo s takovými defekty je náchylné k štípání a může být nebezpečné.
- Dřevo, které je nesprávně sklížené se může při opracovávání roztrhnout kvůli odstředivé síle.
- Opracovávejte dřevo do pravoúhlých tvarů, které jsou vystředěné a dobře vyvážené. Nesouměrné části mohou být nebezpečné.
- Dlouhé vlasy a volné oblečení může být nebezpečné, pokud se opracovávané dřevo otáčí. Používejte ochranné pomůcky jako je síťka na vlasy, přiléhavé pracovní šaty.
- Piliny a dřevěné odštěpky mohou být nebezpečné. Noste ochranné pomůcky jako třeba ochranné brýle a protiprachovou masku.
- Používání nesprávných nebo poškozených síťových kabelů může vést k zranění elektrickým proudem.
- I když jste udělali všechny bezpečnostní opatření, stále jsou zde nebezpečí, která nejsou zřejmá na první pohled.
- Zbývající nebezpečí mohou být minimalizována dodržováním pokynu uvedených v *“bezpečnostních opatřeních”*, *“správném použití stroje”* a v celém návodu k obsluze.
- Nevyvíjejte na pilu nadměrný tlak: nadměrný tlak na ostří může vést k rychlému opotřebení řezného kotouče a tím i k snížení přesnosti řezání či dořezávání.
- Při řezání hliníku a plastů používejte správné svěrky: všechny obrobky musí být pevně uchyceny.
- Vyhněte se náhodnému spuštění pily: nespouštějte startovací spínač pokud zasouváte zástrčku do zásuvky elektrického proudu.
- Používejte nástroje doporučené tímto návodem. Dosáhnete tak nejlepších výsledků s Vaší pokosovou pilou.
- Drže ruce dál od pracovní oblasti pokud pila běží. Před vykonáváním jakékoliv činnosti na pile vypněte spínač pily který je umístěn na držadle. Tento spínač vypíná pilu

## Montáž

**UPOZORNĚNÍ! Pro Vaši bezpečnost, nezapojte zástrčku do zásuvky elektrické energie, dokud jste neprošli všechny kroky montáže a dokud jste neprošli a nepochopili bezpečnostní a provozní pokyny.**

Zvedněte pilu z balení a umístěte ji na Váš pracovní stůl.

Obr. 2



## Přípevnění lapače odpadu (obr. 2)

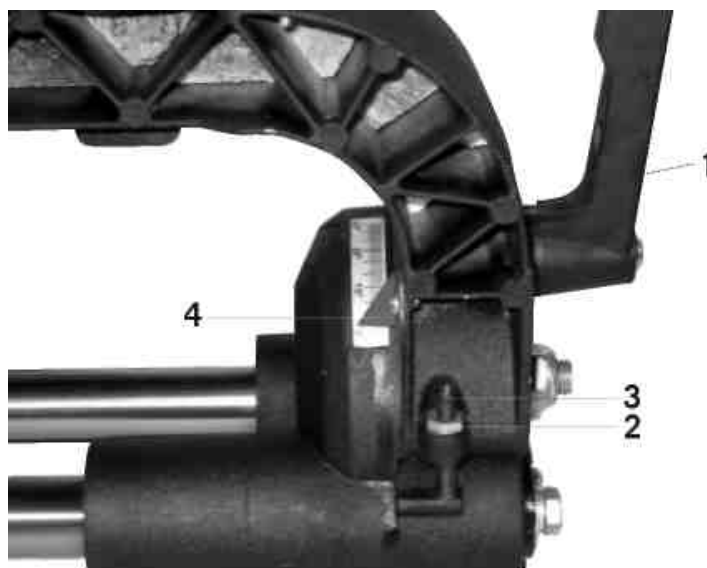
Zmáčkněte kovová křídélka (2) na límci lapače odpadu a nasadte jej na výfukový otvor (1), který umístěný na motoru.

## Nastavení

### Poznámka:

Pila je přesně nastavena ještě před odvozem z továrny. Zkontrolujte toto nastavení a přenastavte jej, je-li to potřeba. Dosáhnete tak nejlepších výsledků.

Obr. 3



### Nastavení zarážek pro šikmé řezání na 45° a 90° (obr. 3)

- Povolte jistící páčku pro šikmé řezání (1) a pohnete řezací hlavou úplně doprava a opět utáhněte páčku.
- Použijte úhelník, aby jste nastavili řezný kotouč na úhel 90° vůči stolu.
- Pokud je nutné přenastavení, povolte pojistnou matici (2) a nastavte šroub (3) pomocí klíče, který je dodáván spolu s pilou. Šroub (3) nastavte tak, aby řezný kotouč na úhel 90° vůči stolu.
- Utáhněte pojistnou matici.
- Nastavte ukazatel šikmého řezu (4) pomocí závitů na značku 0.
- Pro nastavení šikmého řezu 45° použijte stejný postup jako při nastavování 90° ale řezací hlavou pohněte doleva. Opět použijte pojistnou matici (2) a šroub (3).

### Nastavení hrazení

- Snižte řezací hlavu a zatrčte pojistný kolík. Zajistěte aby byla točna v úhlu 0°.
- Umístěte spojovací úhelník proti hrazení a vedle řezného kotouče.
- Pokud se řezný kotouč nedotýká úhelníku, povolte šrouby.
- Nastavte hrazení, tak aby se úplně dotýkalo úhelníku. Dotáhněte šrouby.

### Připojení do elektrické sítě

Zkontrolujte, že elektrická síť a zásuvka elektrické energie je kompatibilní s Vaší pokosovou pilou. Podívejte se na klasifikační tabulku motoru na pokosové pile. Jakékoliv změny by měl dělat kvalifikovaný elektrikář.

Toto zařízení je dvojitě uzemněno což odstraňuje potřebu používání uzemněného napájecího systému.

**UPOZORNĚNÍ!** Vyhněte se kontaktu s vývody na zástrčce, pokud zasouváte (vysouváte) zástrčku do (z) do elektrické zásuvky. Dotyk způsobí těžký úraz elektrickým proudem.

## Použití prodloužovacího kabelu

Používání jakéhokoliv prodloužovacího kabelu způsobí pokles výkonu. Aby jste tyto ztráty stáhli na minimum a předešli přehřátí motoru (a následně jeho možnému vyhoření) poraďte se kvalifikovaným elektrikářem který Vám řekne jaký je minimální průměr drátu pro prodloužené vedení.

Prodloužovacího kabel by mělo být vybaveno uzemňovacím drátem zapojeným do zemnicích kolíků na vstupu a výstupu prodlouženého vedení.

## Přípevnění pily

### Poznámka:

Velmi doporučujeme abyste pokosovou pilu bezpečně přišroubovali k pracovnímu stolu, čímž zabezpečíte maximální stabilitu pily.

- Označte si na pracovním stole místa pro čtyři šrouby
- Vyvrtejte je vrtákem o průměru 10 mm .
- Přišroubujte pokosovou pilu ke stolu pomocí šroubů, podložek a matek. **Poznámka:** tyto upevňovací prvky nejsou součástí pily

## Práce s pokosovou pilou

**Upozornění! nezapojte zástrčku pily do zásuvky elektrické energie, dokud nejsou hotová všechna nastavení a instalace a vy jste si neprošli a nepochopili bezpečnostní a provozní pokyny.**

### Základní operace s pokosovou pilou

- Vždy používejte upínací svěrku (**obr.4 - 17**) aby obrobek pevně držel. V upínacích svěrkách jsou otvory.
- Obrobek vždy umístěte proti hrazení. Neměl by se používat obrobek, který je ohnutý nebo zdeformovaný a nemůže být naplocho na stole nebo proti hrazení.
- Nikdy nedávejte ruce do pracovní oblasti. Držte ruce vně “ *Zakázané oblasti pro ruce* “, která zahrnuje celou točnu pokosové pily. Tento prostor je označen značkou “ *zakázané oblasti* “

**UPOZORNĚNÍ! Abyste předešli zranění od materiálů odhozených pilou, odpojte pilu od sítě čímž předejdete náhodnému spuštění a odstraňte materiály z pod kotouče.**

Obr. 4



## Ořezávání (obr. 4)

- Pro ořezávání odsuňte řezací hlavu do zadní pozice, jak jen to půjde, a nosič hlavy (1) zajistěte pojistnou páčkou (2).

## Řezání na pokos

- Ujistěte se, že rozšířená podpora je bezpečně ve své pozici.
- Uvolněte jistící páčku pokosu a pohněte točnou do požadovaného úhlu. Každých pět stupňů v rozsahu 0°-45° může být přesně nastaveno. Na požadovaném úhlu nechte zaklapnout jistící páčku a upněte upínací svěrku.
- Zapněte spínač pily, potom zmáčkněte jistící páčku chrániče, který vám dovolí pohnout řeznou hlavou dolů.

## Řezání na šikmo

- Uvolněte jistící páčku pro šikmý řez a pohněte řezací hlavou do požadovaného úhlu, poté opět páčku utáhněte
- Zapněte spínač pily, potom zmáčkněte jistící páčku chrániče, který vám dovolí pohnout řeznou hlavou dolů.

## Kombinované řezání

Kombinované řezání se skládá z řezání na pokos a řezání na šikmo, jejichž technika je popsána výše.

## Základní způsoby řezání

- Základní řezání je prováděno svisle k hrazení nebo vodorovně k točně. Pro lepší pochopení prostudujte následující tabulku.

| Nastavení  |                   | Svislá pozice (Zadní strana výřezu je proti hrazení) |                          | Vodorovná pozice (Zadní strana výřezu je proti točně) |                            |
|--|-------------------|--|--------------------------|---|----------------------------|
| Rozšířené hrazení  |                   | Blízko řeznému kotouči                               |                          | Daleko od řezného kotouče                             |                            |
| Úhel šikmého řezu  |                   | 0°   |                          | 45°   |                            |
| Vyřezávací pozice  |                   | Levá strana  | Pravá strana             | Levá strana   | Pravá strana               |
| <br>Vnitřní roh | Úhel zkosení      | Vlevo na 45°   | Vpravo na 45°            | 0°  | 0°                         |
|  | Vyřezávací pozice | Spodní částí proti točně                             | Spodní částí proti točně | Vrchní částí proti hrazení                            | Spodní částí proti točně   |
|  | Výsledná část     | Levá strana řezu                                     | Pravá strana řezu        | Levá strana řezu                                      | Levá strana řezu           |
| <br>Vnější roh  | Úhel zkosení      | Vpravo na 45°  | Vlevo na 45°             | 0°  | 0°                         |
|  | Vyřezávací pozice | Spodní částí proti točně                             | Spodní částí proti točně | Spodní částí proti točně                              | Vrchní částí proti hrazení |
|  | Výsledná část     | Levá strana řezu                                     | Pravá strana řezu        | Pravá strana řezu                                     | Pravá strana řezu          |

## Řezání rohových lišt

- S použitím této pokosové pily se mohou řezat rohové lišty. Tento řez se ovšem může provádět pouze vodorovně na točnu.
- Tato pila má speciální zarážky pokosu na 31.6° vlevo a vpravo a zarážky pro šikmý řez na 33.9° speciálně pro rohové lišty. To znamená 52° mezi zadní částí řezu a stranou která se připevňuje na strop; 38° mezi zadní částí výřezu a stranou která se připevňuje na zeď.
- Pro lepší pochopení řezu lištou prostudujte následující tabulku.

| Nastavení  |                   | Levá strana                | Pravá strana               |
|--|-------------------|----------------------------|----------------------------|
|   | Úhel zkosení      | Vpravo 31.6°               | Vlevo 31.6°                |
|  | Úhel šikmého řezu | 33.9°                      | 33.9°                      |
|  | Vyřezávací pozice | Horní částí proti hrazení  | Spodní částí proti hrazení |
|  | Výsledná část     | Levá strana řezu           | Levá strana řezu           |
|  | Úhel zkosení      | Vlevo na 45°               | Vlevo na 45°               |
|  | Úhel šikmého řezu | 33.9°                      | 33.9°                      |
|  | Vyřezávací pozice | Spodní částí proti hrazení | Horní částí proti točně    |
|  | Výsledná část     | Pravá strana řezu          | Pravá strana řezu          |

### Poznámka:

- Tyto speciální zarážky nemohou být používány při řezání rohových lišt s 45°
- Mnoho místností nemá rohový úhel přesně 90°. Je potřeba jemné ladění odzkoušení obrobků abyste poznali správný úhel.

Obr. 5



## Řezání posunem (Obr. 5) UPOZORNĚNÍ!

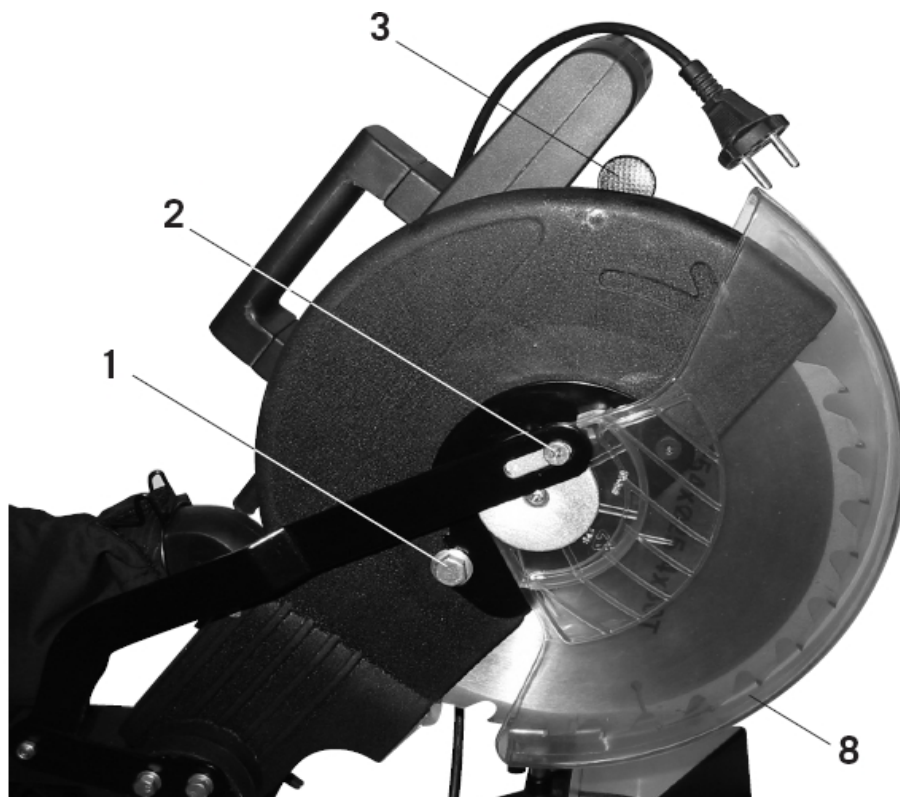
1. Nikdy netahejte řeznou hlavu s roztočeným řezným kotoučem směrem k Vám. Kotouč může vyskočit na vrchní stranu obrobku, zaseknout se do něj a odskočit směrem k Vám.
2. Nikdy nesnižujte roztočený řezný kotouč před zatáhnutím řezné hlavy do přední části pily.

- Odjistěte nosič hlavy pily (2) jistící páčkou (1) což umožní volný posun hlavy pily.
- Nastavte držadlo a řeznou hlavu do požadovaného úhlu pro pokos a šikmý řez podle návodu pro řezání na pokos a řezání na šikmo uvedený výše.
- Uchopte držadlo a táhněte posun nosiče hlavy dopředu, dokud střed řezného kotouče nebude nad přední stranou obrobku.
- Zapněte spínač pily, potom stiskněte jistící páčku chrániče, abyste mohli snížit řeznou hlavu.
- Když pila dosáhne maximálních otáček, pomalu zatlačte na držadlo a tím začnete řezat přední stranu obrobku.
- Pomalu pohybujte držadlem pily směrem k hrazení, tím dokončíte řez.
- Vypněte spínač pily, nechte zastavit řezný kotouč a teprve pak zdvihněte řeznou hlavu.

## Přeprava zařízení

- Uvolněte jistící kolík pro nastavení pokosu a pohněte točnou úplně vpravo. Točnu opět zajistěte v úhlu 45°.
- Zatáhněte řeznou hlavu do přední části pily a zajistěte posun pily.
- Snižte řeznou hlavu a zatlačte pojistný kolík.
- Pokosovou pilu přenášejte pomocí vestavěného držadla a boku podstavce.

Obr. 6



## Výměna řezných kotoučů (Obr. 6)

**UPOZORNĚNÍ!** Abyste předešli zranění náhodným spuštěním, tak před výměnou řezných kotoučů vypněte spínač pily a vyjměte zástrčku pily ze zásuvky elektrické sítě.

- Vyndejte zástrčku pily ze zásuvky elektrické sítě.
- Zdvihněte řeznou hlavu do horní pozice.
- Povolte šestihranný šroub (1) a vyndejte šestihranný šroub (2)
- Uvolněte pohyblivý chránič řezného kotouče (8) stisknutím pojistné páčky (3)
- Zvedněte chránič kotouče, abyste mohli vyjmout řezný kotouč
- Povolte úchytný šroub kotouče ( pozor: má levotočivý závit )
- Vyjměte šroub a vnější přírubu kotouče
- Opatrně odložte řezný kotouč (můžete se zranit o zuby kotouče)
- Umístěte nový řezný kotouč na vnitřní přírubu pily, dejte pozor na správnou velikost kotouče a správnou orientaci řezných zubů.
- Umístěte zpět vnější přírubu kotouče a pevně dotáhněte šroub.
- Vraťte zpět do správné pozice chránič řezného kotouče a dotáhněte šrouby (1) a (2)

## Údržba

**UPOZORNĚNÍ!** Pro vlastní bezpečnost vypněte spínač pily a vyjměte zástrčku pily ze zásuvky elektrické sítě před tím, než začnete s údržbou nebo mazáním pokosové pily.

### Základní údržba

Občas odstraňte úlomky a prach z přístroje pomocí kusu látky. Jednou měsíčně namažte otáčivé části abyste prodloužili životnost zařízení. Motor nemažte.

### Kontrola kartáčů

Zkontrolujte kartáče motoru po prvních 50-ti hodinách provozu nového zařízení nebo po instalaci nových kartáčů. Po první kontrole kartáče kontrolujte každých 10 hodin provozu. Pokud je uhlík opotřebovaný tak, že měří 6mm a nebo pokud je pružina či transformační drát spálený nebo poškozený, vyměňte oba kartáče. Pokud zjistíte, že jsou kartáče po vyjmutí ještě použitelné, znovu je nainstalujte.

## Elektrické připojení

**Nainstalovaný elektromotor je kompletně zapojený a připravený k provozu. Připojení stroje do systému napájení a všechny použité prodlužovací kabely musí být v souladu s místními předpisy.**

### Důležitá informace:

V případě, že dojde k přetížení motoru, se motor automaticky vypne. Motor je možné znovu zapnout po uplynutí určitého časového intervalu potřebného pro ochlazení motoru. Tento interval se může měnit.

## **Vadné napájecí kabely**

U napájecích kabelů často dochází k poškození izolace.

Možné příčiny poškození jsou:

- Skřípnutí napájecího kabelu v bodech, kde je veden skrz mezery mezi okny nebo dveřmi.
- Zauzlování napájecího kabelu kvůli jeho nesprávnému připojení nebo vedení.
- Naříznutí napájecího kabelu kvůli jeho přejetí.
- Poškození izolace napájecího kabelu kvůli jeho vytržení ze zásuvky ve zdi.
- Vznik trhlin kvůli stáří izolace.

Takto poškozené napájecí kabely nelze používat, protože poškození izolace činí tyto kabely velmi nebezpečnými.

Pravidelně kontrolujte napájecí kabely kvůli poškození. Pokud je kontrolujete, mějte kabely odpojené z elektrické sítě.

Spojovací kabely musí vyhovovat předpisům platných ve vaší zemi.

## **Jedno-fázový motor**

- Síťové napětí musí být shodné s napětím, které je uvedeno na výkonostním štítku motoru.
- Prodlužovací kabely o délce do 25 metrů musí mít průřez 1,5 mm<sup>2</sup>. Kabely o délce větší než 25 metrů musí mít průřez nejméně 2,5 mm<sup>2</sup>.
- Síťové připojení musí být chráněno pomalou pojistkou 16A.

Kompletní opravy a připojování na tomto elektrickém zařízení může provádět pouze kvalifikovaný elektrikář.

V případě poptávání motoru specifikujte následující data:

- Výrobce motoru
- Výkon motoru
- Údaje zaznamenané na výkonostním štítku stroje
- Údaje zaznamenané na výkonostním štítku vypínače

Pokud má být motor vrácen výrobci, je nutné ho zaslat spolu s kompletní řídicí jednotkou a vypínačem.

# Prohlášení o shodě EC

Společnost **Woodster GmbH, Günzburger Strasse 69, D-89335**

**Ichenhausen** tímto prohlašuje, že stroj, který je popsán níže, v důsledku svého návrhu a konstrukce a ve verzi, která byla společností dodána, splňuje příslušná ustanovení následujících norem EC.

V případě provedení jakékoliv úpravy stroje pozbývá toto prohlášení platnosti.

Popis stroje:

**Pokosová pila**

Typ stroje:

**sl 10d**

Platné směrnice EC:

**Strojní směrnice 98/37/EG naposledy upravena Směrnicí 93/79 EG, Směrnice o nízkém napětí 72/23/EWG naposledy upravena Směrnicí 93/68/EWG, Směrnice EMC 89/336/EWG naposledy upravena Směrnicí 93/68/EWC.**

Úředně oznámený orgán ve smyslu Přílohy VII:

TÜV Produkt-Service GmbH

**Zertifizierstelle**

**Riedlerstraße 65**

**D-80339 München**

Zadaný pro:

**041143412 047**

**041143412 045**

Místo, datum:

**Ichenhausen, 11. dubna 2005**



Podpis:

**Thomas Honigmann**