

















WOODSTAR

sl 10lu²
Art.-Nr. 390 1205 000

D	Kapp- und Zugsäge Original-Anleitung
GB	Mitre Saw Translation from the original instruction manual
FR	Scie à onglets radiales Traduction du manuel d'origine
FIN	Katkaisu- ja vetosaha Käännös alkuperäisestä käyttöohjeesta
DK	Kappe- og Geringssave med udtræk Oversættelse fra den originale brugervejledning
I	Sega troncatrice e a trazione Traduzione dalle istruzioni d'uso originali
CZ	Zkracovací a pokosová pila s potahovou funkcí Překlad z originálního návodu
SK	Skracovacia píla a píla bruchatka Preklad originálu - Úvod
PL	Pilarka tarczowa do cięcia poprzecznego Tłumaczenie oryginału instrukcji obsługi



<p>Slovakia</p> 	<p>Len pre štáty EÚ Elektrické náradie nevyhadzujte do komunálneho odpadu! Podľa európskej smernice 2002/96/EG o nakladaní s použitými elektrickými a elektronickými zariadeniami a zodpovedajúcich ustanovení právnych predpisov jednotlivých krajín sa použité elektrické náradie musí zbierať oddelene od ostatného odpadu a podrobiť ekologicky šetrnej recyklácii.</p>
<p>Slovenia</p> 	<p>Samo za države EU Elektricnega orodja ne odstranjajte s hisnimi odpadki! V skladu z Evropsko direktivo 2002/96/EG o odpani elektricni in elektronski opremi in z njenim izvajanjem v nacionalni zakonodaji je treba elektricna orodja ob koncu njihove življenjske dobe ločeno zbirati in jih predati v postopek okolju prijaznega recikliranja.</p>
<p>España</p> 	<p>Sólo para países de la UE ¡No deseche los aparatos eléctricos junto con los residuos domésticos! De conformidad con la Directiva Europea 2002/96/CE sobre residuos de aparatos eléctricos y electrónicos y su aplicación de acuerdo con la legislación nacional, las herramientas eléctricas cuya vida útil haya llegado a su fin se deberán recoger por separado y trasladar a una planta de reciclaje que cumpla con las exigencias ecológicas.</p>
<p>Sverige</p> 	<p>Gäller endast EU-länder Elektriska verktyg får inte kastas i hushållssoporna! Enligt direktivet 2002/96/EG som avser äldre elektrisk och elektronisk utrustning och dess tillämpning enligt nationell lagstiftning ska uttjänta elektriska verktyg sorteras separat och lämnas till miljövänlig återvinning.</p>
<p>Nederlands</p> 	<p>Allen voor EU-landen Geef elektrisch gereedschap niet met het huisvuil mee! Volgens de Europese richtlijn 2002/96/EG inzake oude elektrische en elektronische apparaten en de toepassing daarvan binnen de nationale wetgeving, dient gebruikt elektrisch gereedschap gescheiden te worden ingezameld en te worden afgevoerd naar een recycle bedrijf dat voldoet aan de geldende milieu-eisen.</p>
<p>Norge</p> 	<p>Kun for EU-land Kast aldri elektroverktøy i husholdningsavfallet! I henhold til EU-direktiv 2002/96/EF om kasserte elektriske og elektroniske produkter og direktivets iverksettning i nasjonal rett, må elektroverktøy som ikke lenger skal brukes, samles separat og returneres til et miljøvennlig gjenvinningsanlegg.</p>
<p>Portugal</p> 	<p>Apenas para países da UE Não deite ferramentas eléctricas no lixo doméstico! De acordo com a directiva europeia 2002/96/CE sobre ferramentas eléctricas e electrónicas usadas e a transposição para as leis nacionais, as ferramentas eléctricas usadas devem ser recolhidas em separado e encaminhadas a uma instalação de reciclagem dos materiais ecológica.</p>
<p>Finnland</p> 	<p>Koskee vain EU-maita Älä hävitä sähkötyökalua tavallisen kotalousjätteen mukana! Vanhoja sähkö- ja elektroniikkalaitteita koskevan EU-direktiivin 2002/96/ETY ja sen maakohtaisten sovellusten mukaisesti käytetyt sähkötyökalut on toimitettava ongelmajätteen keräyspisteeseen ja ohjattava ympäristöstävälliseen kierrätykseen.</p>
<p>France</p> 	<p>Pour les pays européens uniquement Ne pas jeter les appareils électriques dans les ordures ménagères! Conformément à la directive européenne 2002/96/EG relative aux déchets d'équipements électriques ou électroniques (DEEE), et à sa transposition dans la législation nationale, les appareils électriques doivent être collectés à part et être soumis à une recyclage respectueux de l'environnement.</p>
<p>Deutschland</p> 	<p>Nur für EU-Länder Werfen Sie Elektrowerkzeuge nicht in den Hausmüll! Gemäß europäischer Richtlinie 2002/96/EG über Elektro- und Elektronik-Altgeräte und Umsetzung in nationales Recht müssen verbrauchte Elektrowerkzeuge getrennt gesammelt und einer umweltgerechten Wiederverwertung zugeführt werden.</p>
<p>Ungarn</p> 	<p>Csak EU-országok számára Az elektromos kéziszerszámokat ne dobja a háztartási szemétbe! A használt villamos és elektronikai készülékekről szóló 2002/96/EK irányelv és annak a nemzeti jogba való átültetése szerint az elhasznált elektromos kéziszerszámokat külön kell gyűjteni, és környezetbarát módon újra kell hasznosítani.</p>
<p>Italia</p> 	<p>Solo per Paesi UE Non gettare le apparecchiature elettriche tra i rifiuti domestici! Secondo la Direttiva Europea 2002/96/CE sui rifiuti di apparecchiature elettriche ed elettroniche e la sua attuazione in conformità alle norme nazionali, le apparecchiature elettriche esauste devono essere raccolte separatamente, al fine di essere reimpiegate in modo eco-compatibile.</p>
<p>Hrvatska</p> 	<p>Samo za EU-države Električne alate ne odlažite u kućne otpatke! Prema Europskoj direktivi 2002/96/EG o starim električnim i elektroničkim strojevima i preuzimanju u nacionalno pravo moraju se istrošeni električni alati sakupljati odvojeno i odvesti u pogon za reciklažu.</p>
<p>Czchia</p> 	<p>Jen pro státy EU Elektrické náradí nevyhadzujte do komunálního odpadu! Podle evropské směrnice 2002/96/EG o nakládání s použitými elektrickými a elektronickými zařízeními a odpovídajících ustanovení právních předpisů jednotlivých zemí se použité elektrické náradí musí sbírat odděleně od ostatního odpadu a podrobiť ekologicky šetrnému recyklování.</p>
<p>Danmark</p> 	<p>Kun for EU-lande Elværktøj må ikke bortskaffes som almindeligt affald! I henhold til det europæiske direktiv 2002/96/EF om bortskaffelse af elektriske og elektroniske produkter og gældende national lovgivning skal brugt elværktøj indsamles separat og bortskaffes på en måde, der skåner miljøet mest muligt.</p>
<p>Great Britain</p> 	<p>Only for EU countries. Do not dispose of electric tools together with household waste material! In observance of european directive 2002/96/EC on wasted electrical and electronic equipment and its implementation in accordance with national law, electric tools that have reached the end of their life must be collected separately and returned to an environmentally compatible recycling facility.</p>



sl 10lu²

D	Kapp- und Zugsäge	4–33
GB	Mitre Saw	
FR	Scie à onglets radiales	
FIN	Katkaisu- ja vetosaha	34–61
DK	Kappe- og Geringssave med udtræk	
I	Sega troncatrice e a trazione	
CZ	Zkracovací a pokosová pila s potahovou funkcí	62–89
SK	Skracovacia píla a píla bruchatka	
PL	Pilarka tarczowa do cięcia poprzecznego	

Hersteller:

Woodster GmbH
Günzburger Straße 69
D-89335 Ichenhausen

Verehrter Kunde,

Wir wünschen Ihnen viel Freude und Erfolg beim Arbeiten mit Ihrer neuen Woodster Maschine.

Hinweis:

Der Hersteller dieses Gerätes haftet nach dem geltenden Produkthaftungsgesetz nicht für Schäden, die an diesem Gerät oder durch dieses Gerät entstehen bei:

- unsachgemäßer Behandlung,
- Nichtbeachtung der Bedienungsanweisung,
- Reparaturen durch Dritte, nicht autorisierte Fachkräfte,
- Einbau und Austausch von nicht originalen Ersatzteilen,
- nicht bestimmungsgemäßer Verwendung,
- Ausfällen der elektrischen Anlage bei Nichtbeachtung der elektrischen Vorschriften und VDE-Bestimmungen 0100, DIN 57113 / VDE0113.

Wir empfehlen Ihnen:

Lesen Sie vor der Montage und vor Inbetriebnahme den gesamten Text der Bedienungsanweisung durch.

Diese Bedienungsanweisung soll es Ihnen erleichtern, Ihre Maschine kennenzulernen und ihre bestimmungsgemäßen Einsatzmöglichkeiten zu nutzen.

Die Bedienungsanweisung enthält wichtige Hinweise, wie Sie mit der Maschine sicher, fachgerecht und wirtschaftlich arbeiten, und wie Sie Gefahren vermeiden, Reparaturkosten sparen, Ausfallzeiten verringern und die Zuverlässigkeit und Lebensdauer der Maschine erhöhen. Zusätzlich zu den Sicherheitsbestimmungen dieser Bedienungsanweisung müssen Sie unbedingt die für den Betrieb der Maschine geltenden Vorschriften Ihres Landes beachten.

Bewahren Sie die Bedienungsanweisung, in einer Plastikhülle geschützt vor Schmutz und Feuchtigkeit, bei der Maschine auf. Sie muss von jeder Bedienungsperson vor Aufnahme der Arbeit gelesen und sorgfältig beachtet werden. An der Maschine dürfen nur Personen arbeiten, die im Gebrauch der Maschine unterwiesen und über die damit verbundenen Gefahren unterrichtet sind. Das geforderte Mindestalter ist einzuhalten.

Neben den in dieser Bedienungsanweisung enthaltenen Sicherheitshinweisen und den besonderen Vorschriften Ihres Landes sind die für den Betrieb von Holzbearbeitungsmaschinen allgemein anerkannten technischen Regeln zu beachten.

Manufacturer:

Woodster GmbH
Günzburger Straße 69
D-89335 Ichenhausen

Dear customer,

we wish you a pleasant and successful working experience with your new Woodster machine.

Advice:

According to the applicable product liability law the manufacturer of this device is not liable for damages which arise on or in connection with this device in case of:

- improper handling,
- non-compliance with the instructions for use,
- repairs by third party, non authorized skilled workers,
- installation and replacement of non-original spare parts,
- improper use,
- failures of the electrical system due to the non-compliance with the electrical specifications and the VDE 0100, DIN 57113 / VDE 0113 regulations

Recommendations:

Read the entire text of the operating instructions prior to the assembly and operation of the device.

These operating instructions are intended to make it easier for you to get familiar with your device and utilize its intended possibilities of use.

The operating instructions contain important notes on how to work safely, properly and economically with your machine and how to avoid dangers, save repair costs, reduce downtime, and increase the reliability and working life of the machine.

In addition to the safety regulations contained herein, you must in any case comply with the applicable regulations of your country with respect to the operation of the machine.

Put the operating instructions in a clear plastic folder to protect them from dirt and humidity, and store them near the machine. The instructions must be read and carefully observed by each operator prior to starting the work. Only persons who have been trained in the use of the machine and have been informed on the related dangers and risks are allowed to use the machine. The required minimum age must be met.

In addition to the safety notes contained in the present operating instructions and the special regulations of your country, the generally recognized technical rules for the operation of wood working machines must be observed.

Constructeur:

Woodster GmbH
Günzburger Straße 69,
D-89335 Ichenhausen

Cher client,

Nous vous souhaitons beaucoup de plaisir et de succès avec votre nouvelle machine **Woodster**.

Remarque:

Selon la loi en vigueur sur la responsabilité pour les produits, le fabricant n'est pas tenu responsable pour tous endommagements de cet appareil ou tous dommages résultant de l'exploitation de cet appareil, dans les cas suivants:

- Maniement incorrect,
- Non-respect des instructions de service,
- Travaux de réparation réalisés par tiers, par du personnel qualifié non autorisé,
- Montage et remplacement de pièces de rechange n'étant pas des pièces d'origine,
- Utilisation non-conforme,
- Pannes de l'installation électrique en cas de non-respect des prescriptions électriques et des dispositions VDE 0100, DIN 57113 / VDE0113.

Conseils :

Lire les instructions de service dans leur intégralité avant le montage et la mise en route.

Ces instructions de service ont pour but de faciliter l'initiation à la machine et de décrire ses conditions de service réputées conformes.

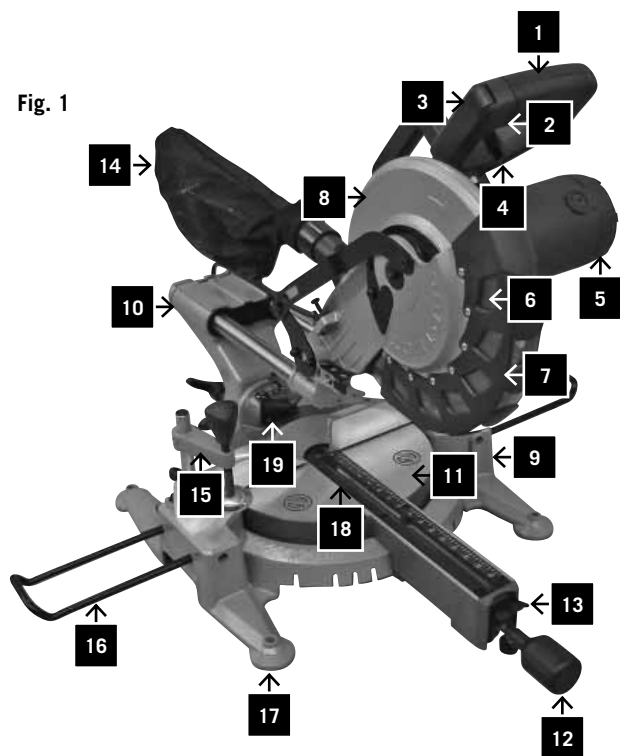
Les instructions de service contiennent d'importantes consignes pour un travail sûr, compétent et rentable avec la machine. Elles indiquent comment éviter des dangers et des frais inutiles pour des réparations, comment réduire les temps d'arrêt et comment augmenter la fiabilité et la durée de vie de la machine.

En plus des consignes de sécurité figurant dans ces instructions de service, il faut respecter strictement les prescriptions relatives à l'exploitation de la machine en vigueur dans le pays respectif.

Les instructions de service, insérées dans un sachet plastique pour les protéger contre la saleté et l'humidité, doivent être gardées près de la machine. Elles doivent être lues par chaque opérateur avant qu'il ne commence à travailler et elles doivent être minutieusement respectées. Seules des personnes ayant été instruites sur l'utilisation de la machine et informées des dangers possibles ont le droit de travailler sur la machine. Il faut respecter l'âge minimum.

En plus des consignes de sécurité figurant dans les présentes instructions de service et des prescriptions particulières en vigueur dans votre pays, il faut respecter les règles techniques généralement reconnues pour l'utilisation de machines pour le travail du bois.

Fig. 1



Legende, Fig. 1

- 1 Handgriff
- 2 Starttaste
- 3 Sperrtaste
- 4 Sperrhebel Sägeblattschutz
- 5 Motor
- 6 Sägeblatt
- 7 Sägeblattschutz beweglich
- 8 Sägeblattschutz starr
- 9 Sockel
- 10 Zugschlitten
- 11 Drehtisch
- 12 Feststellschraube
- 13 Hebel für Rasterstellung
- 14 Spänesack
- 15 Spannpratze
- 16 Verlängerungsstütze
- 17 Befestigungslöcher
- 18 Tischeinlage
- 19 Laser

sl 10lu ²	
Lieferumfang	
	Kapp- und Zugsäge sl 10lu ²
	Bedienungsanweisung
Technische Daten	
Sägeblatt Durchmesser	254 mm
Sägeblatt-Bohrung	30 mm
Abmessungen	795 x 760 x 600 mm
Gewicht	17,4 kg
Drehtisch Durchmesser	272 mm
Gehrungswinkel-Anschläge links und rechts	45°, 30°, 22,5°, 15°, 0°, 15°, 22,5°, 30°, 45°, 60°
Gehrungswinkelbereich	45° links und 60° rechts
Schrägwinkelbereich	0°–45°
Max. Kapazität	
Querschnitt mit 90°/90°	305 x 75 mm
Gehrungsschnitt mit 90°/45°	210 x 75 mm
Schrägschnitt mit 45°/90°	305 x 45 mm
Kombinationsschnitt mit 45°/45°	210 x 45 mm
Antrieb	
Motor V/Hz	230V / 50 Hz
Aufnahmeleistung P1	2250 W (S6/25%)
Drehzahl	2500 1/min

Technische Änderungen vorbehalten!

Lärmpegel beim Sägen:

Max. Schalldruckpegel: 91 dB(A)

Allgemeine Hinweise

- Überprüfen Sie nach dem Auspacken alle Teile auf eventuelle Transportschäden. Bei Beanstandungen muss sofort der Zubringer verständigt werden. Spätere Reklamationen werden nicht anerkannt.
- Überprüfen Sie die Sendung auf Vollständigkeit.
- Machen Sie sich vor dem Einsatz anhand der Bedienungsanweisung mit dem Gerät vertraut.
- Verwenden Sie bei Zubehör sowie Verschleiß- und Ersatzteilen nur Original-Teile. Ersatzteile erhalten Sie

Know your Pullover Mitre Saw (Fig. 1)

- 1 Handle
- 2 Start button
- 3 Locking key
- 4 Locking lever of saw blade cover
- 5 Engine
- 6 Saw blade
- 7 Saw blade cover, moveable
- 8 Saw blade cover, fixed
- 9 Base
- 10 Pull carriage
- 11 Revolving table
- 12 Locking bolt
- 13 Lever for catch position
- 14 Saw dust bag
- 15 Clamping jaw
- 16 Extension support
- 17 Mounting holes
- 18 Table insert
- 19 Laser

sl 10lu ²	
Extent of delivery	
	Mitre Saw sl 10lu ² Operating instructions
Technical data	
Ø blade	254 mm
Ø bore	30 mm
Dimensions	795 x 760 x 600 mm
Weight	17,4 kg
Ø turn table	272 mm
Mitre stops left and right	45°, 30°, 22,5°, 15°, 0°, 15°, 22,5°, 30°, 45°, 60°
Mitre angle range	45° left and 60° right
Bevel angle range	0°–45°
Max. Capacity	
Cross cut at 90°	305 x 75 mm
Mitre cut at 45°	210 x 75 mm
Bevel cut at 45°	305 x 45 mm
Compound cut at 45°	210 x 45 mm
Drive	
Motor V/Hz	230V / 50 Hz
Consumption power P1	2250 W (S6/25%)
No load speed	2500 1/min

Subject to technical changes!

The noise levels of this machine during cutting are as follows:

maximum sound pressure level: 99dB(A)

General Notes

- When you unpack the device, check all parts for possible transport damages. In case of complaints the supplier is to be informed immediately. Complaints received at a later date will not be acknowledged.
- Check the delivery for completeness.
- Read the operating instructions to make yourself familiar with the device prior to using it.
- Only use original Woodster parts for accessories as well as for wearing and spare parts. Spare parts are avail-

Apprenez à connaître votre scie à onglet radiale (Fig. 1)

- 1 Poignée
- 2 Touche de démarrage
- 3 Touche de verrouillage
- 4 Levier de verrouillage protection de la lame de scie
- 5 Moteur
- 6 Lame de scie
- 7 Protection mobile de la lame de scie
- 8 Protection fixe de la lame de scie
- 9 Socle
- 10 Chariot
- 11 Table tournante
- 12 Vis de blocage
- 13 Levier pour la position de trame
- 14 Sac à copeaux
- 15 Bride de serrage
- 16 Support d'allonge
- 17 Trous de fixation
- 18 Insert de table
- 19 Laser

sl 10lu ²	
Volume de livraison	
	Scie à onglets radiales sl 10lu ² Instructions d'utilisation
Dates techniques	
Ø lame	254 mm
Ø alésage	30 mm
Dimensions	795 x 760 x 600 mm
Poids	17,4 kg
Ø Plaque tournante	272 mm
Butées d'onglet à gauche et à droite	45°, 30°, 22,5°, 15°, 0°, 15°, 22,5°, 30°, 45°, 60°
Amplitude d'angle d'onglet	45° à gauche et 60° à droite
Amplitude d'angle de chanfrein	0°–45°
Limites d'exploitation	
Coupe transversale à 90°	305 x 75 mm
Coupe d'onglet à 45°	210 x 75 mm
Coupe en biseau à 45°	305 x 45 mm
Coupe combinée à 45°	210 x 45 mm
Moteur	
Moteur V/Hz	230V / 50 Hz
Consumption power P1	2250 W (S6/25%)
Vitesse à vide	2500 1/min

Sous réserve de modifications!

Pendant la coupe, les niveaux de bruit de la scie à onglet sont les suivants:

niveau maximal de pression sonore : 91 dB(A)

Instructions générales

- Vérifier dès la livraison, qu'aucune pièce n'ait été détériorée pendant le transport. En cas de réclamation, informer aussitôt le livreur. Nous ne pouvons tenir compte des réclamations ultérieures.
- Vérifier que la livraison soit bien complète.
- Familiarisez-vous avec la machine avant la mise en œuvre par l'étude du guide d'utilisation.
- Pour les accessoires et les pièces standard, n'utiliser que des pièces d'origine. Vous trouverez les pièces de

bei Ihrem **Woodster**-Fachhändler.

- Geben Sie bei Bestellungen unsere Artikelnummern sowie Typ und Baujahr des Gerätes an.

In dieser Bedienungsanweisung haben wir Stellen, die Ihre Sicherheit betreffen, mit diesem Zeichen versehen: ⚠

⚠ Sicherheitshinweise

WARNUNG! Während der Arbeit mit elektrischen Werkzeugen müssen stets grundlegende Sicherheitsmaßnahmen befolgt werden, um das Risiko eines Brandes, eines Stromschlags und von Körperverletzungen so gering wie möglich zu halten.

Lesen Sie alle folgenden Hinweise, bevor Sie versuchen, dieses Produkt zu betreiben. Bewahren Sie diese Hinweise als spätere Bezugsquelle auf.

- Halten Sie Ihren Arbeitsplatz sauber. Überfüllte Plätze und Werkbänke sind oft die Ursache von Verletzungen.
- Achten Sie auf die Arbeitsumgebung. Lassen Sie die Werkzeuge nicht im Regen stehen. Arbeiten Sie mit den Werkzeugen nicht an feuchten oder nassen Orten. Sorgen Sie am Arbeitsplatz für eine gute Beleuchtung. Arbeiten Sie mit den Werkzeugen nicht in Gegenwart von antflammfähigen Flüssigkeiten oder Gasen.
- Schützen Sie sich gegen Stromschlag. Vermeiden Sie den Körperkontakt mit geerdeten Oberflächen.
- Verweigern Sie unbefugten Personen den Zutritt. Erlauben Sie anderen Personen, speziell Kindern, nicht die Beteiligung an der Arbeit, das Berühren der Werkzeuge oder der Verlängerungskabel, und auch nicht den Zutritt zum Arbeitsplatz.
- Schließen Sie unbenutzte Werkzeuge weg. Werkzeuge, die z.Zt. nicht benötigt werden, sollten an einem trockenen, abschließbaren Ort, außerhalb der Reichweite von Kindern, aufbewahrt werden.
- Gehen Sie mit dem Werkzeug nicht gewaltsam um. Auf diese Weise werden Sie Ihre Arbeit besser und schneller ausführen können.
- Benutzen Sie das richtige Werkzeug. Benutzen Sie für Arbeiten, die besser mit Hochleistungswerkzeugen ausgeführt werden sollten, keine kleinen Werkzeuge. Arbeiten Sie mit Werkzeugen nicht auf zweckentfremdete Weise: schneiden Sie mit Kreissägen z.B. keine Baumstümpfe oder Baumstämme.
- Tragen Sie die richtige Kleidung. Tragen Sie keine weite Kleidung oder Schmuckstücke, die sich in bewegliche Teile verhaken können. Rutschfestes Schuhwerk wird für die Arbeit im Freien empfohlen. Tragen Sie bei langem Haar ein Haarnetz.
- Benutzen Sie Schutzausrüstungen. Tragen Sie eine Sicherheitsbrille. Tragen Sie eine Gesichts- oder Staubmaske, wenn bei Sägearbeiten Staub entsteht.
- Schließen Sie Staubabsauggeräte an. Stehen Geräte zum Absaugen von Staub zur Verfügung, achten Sie darauf, daß diese angeschlossen und richtig benutzt werden.
- Gehen Sie mit Kabel pfleglich um. Ziehen Sie niemals am Kabel, um den Netzstecker aus der Steckdose zu

able from your specialized dealer.

- Specify our part numbers as well as the type and year of construction of the device in your orders.

In these operating instructions we have marked the places that have to do with your safety with this sign: ⚠

⚠ General Safety Rules

WARNING! When using electric tools basic safety precautions should always be followed to reduce the risk of fire, electric shock and personal injury.

- Keep work area clear. Cluttered areas and benches invite injuries.
- Consider work area environment. Do not expose tools to rain. Do not use tools in damp or wet locations. Keep work area well lit. Do not use tools in the presence of flammable liquids or gases.
- Guard against electric shock. Avoid body contact with earthed or grounded surfaces.
- Keep other people away. Do not let others, especially children, get involved in the work touch the tool or the extension lead and keep them away from the work area.
- Store idle tools. When not in use, tools should be stored in a dry locked-up place, out of reach of children.
- Do not force the tool. It will do the job better and safer at the rate for which it was intended.
- Use the right tool. Do not force small tools to do the job of a heavy duty tool. Do not use tools for purposes not intended; for example do not use circular saws to cut tree limbs or logs.
- Dress properly. Do not wear loose clothing or jewellery they can be caught in moving parts. Non-skid footwear is recommended when working outdoors. Wear protective hair covering to contain long hair.
- Use protective equipment. Use safety glasses. Use face or dust mask if cutting operations create dust.
- Connect dust extraction equipment. If devices are provided for the connection of dust extraction and collecting equipment, ensure these are connected and properly used.
- Do not abuse the cable. Never pull the power cable to disconnect it from the socket. Keep the cable away from heat, oil and sharp edge.
- Secure work. Where possible use clamps or a vice to hold the work. It's safer than using your hand.
- Don't over reach. Keep proper footing and balance at all time.
- Maintain tools with care. Keep cutting tools sharp and clean for better and safer performance. Follow instructions for lubricating and changing accessories. Inspect power cables periodically and if damaged have them replaced by an authorised service facility. Inspect extension cables periodically and replace if damaged. Keep handles dry, clean and free from oil and grease.
- Disconnect tools. When not in use, before servicing and when changing accessories such as blades, bits, cutters, disconnect tools from the power supply.

rechange chez votre commerçant spécialisé.

- Lors de commandes, donnez nos numéros d'article, ainsi que le type et l'année de fabrication de la machine.

Dans ces instructions de service, nous avons marqué les passages relatifs à la sécurité avec le symbole: ⚠

⚠ Consignes de sécurité

ATTENTION! Il faut toujours prendre des précautions fondamentales pour éviter les risques d'incendie, d'électrocution et de blessure quand on utilise un outil électrique.

- Zones de travail bien ordonnées. Il est facile de se blesser dans le désordre.
- Conditions ambiantes. Ne pas exposer d'outil à la pluie. Ne pas utiliser d'outil dans un milieu humide. Bien éclairer les zones de travail. Ne pas utiliser d'outil près de liquides ou de gaz inflammables.
- Danger d'électrocution. Eviter tout contact avec une surface mise à la terre ou à la masse.
- Tenir les autres personnes à l'écart. Ne pas laisser d'autres personnes, notamment des enfants, participer aux travaux ou toucher l'outil ou la rallonge électrique. Les tenir à l'écart de la zone de travail.
- Ranger les outils dont on ne se sert pas. Quand on ne s'en sert pas, il faut ranger les outils au sec, dans un endroit qui ferme à clé, hors de la portée des enfants.
- Ne pas forcer l'outil. L'outil fonctionne mieux et plus en sécurité au régime auquel il est censé marcher.
- Utiliser l'outil qui convient. Ne pas forcer de petit outil à faire le travail d'un plus gros. Ne pas utiliser d'outil à des fins auxquelles il n'est pas destiné : par exemple, ne pas utiliser de scie circulaire pour couper une branche ou un rondin.
- Porter la tenue voulue. Ne pas porter de vêtements amples ni de bijoux qui peuvent se prendre dans les pièces mobiles. Il est recommandé de porter des chaussures antidérapantes quand on travaille à l'extérieur. Les personnes aux cheveux longs doivent se couvrir la tête.
- Utiliser un équipement de protection. Utiliser des lunettes de protection. Si la coupe fait de la poussière, porter un couvre-face ou un masque anti-poussières.
- Brancher l'équipement de dépoussiérage. S'il est possible de brancher un dispositif d'extraction et de collecte des poussières, veiller à le faire et à s'en servir comme il convient.
- Traiter le câble avec soin. Ne jamais tirer sur le câble pour l'enlever de la prise. Tenir le câble à l'écart de la chaleur, de l'huile et de toute arête coupante.
- Immobiliser les pièces. Dans la mesure du possible, utiliser des serre-joints ou un étau pour retenir la pièce sur laquelle on travaille. C'est moins dangereux que de la retenir à la main.
- Ne pas se mettre en porte-à-faux. Il faut toujours être bien d'aplomb et en position d'équilibre.
- Veiller au bon entretien des outils. Les outils de coupe bien affûtés et propres donnent de meilleurs résultats et sont moins dangereux. Suivre les instructions pour

ziehen. Achten Sie darauf, daß Kabel keinen Kontakt mit Hitze, Öl und scharfen Kanten bekommen.

- Sichern Sie Ihre Arbeitsmittel ab. Sofern möglich, halten Sie Ihre Arbeitsmittel mit Klemmen oder einem Schraubstock fest. Dies ist sicherer als mit Ihrer Hand.
- Lehnen Sie sich nicht weit nach vorne. Achten Sie stets auf eine sichere Standposition und Balance.
- Gehen Sie mit Werkzeugen sorgfältig um. Achten Sie auf scharfe und saubere Schneidwerkzeuge, um besser und sicherer arbeiten zu können. Halten Sie sich an die Anweisungen zum Ölen und Wechseln von Zubehör. Überprüfen Sie die Netzkabel in regelmäßigen Zeitabständen und bitten Sie einen autorisierten Kundendienst um den Austausch dieser Kabel, sofern diese beschädigt sind. Überprüfen Sie die Verlängerungskabel in regelmäßigen Zeitabständen und tauschen Sie diese aus, sofern diese beschädigt sind. Achten Sie darauf, daß Griffe trocken, sauber und frei von Öl oder Schmiere sind.
- Trennen Sie Werkzeuge vom Netz. Bevor die Werkzeuge gewartet werden oder ihr Zubehör, wie Klingen, Schneiden und Teile, ausgetauscht wird, ist der Netzstecker herauszuziehen, wenn die Werkzeuge nicht benutzt werden.
- Entfernen Sie Justierschlüssel und Schraubenschlüssel. Machen Sie es sich zur Gewohnheit, zu überprüfen, ob Justier- und Schraubenschlüssel entfernt sind, bevor Sie das Werkzeug einschalten.
- Vermeiden Sie einen ungewollten Betriebsstart. Prüfen Sie, ob der Ein/Ausschalter auf 'Aus' steht, bevor Sie den Netzstecker in die Steckdose stecken.
- Benutzen Sie Außenverlängerungskabel. Arbeiten Sie mit dem Werkzeug im Freien, schließen Sie nur Außenverlängerungskabel an, die entsprechend gekennzeichnet sind.
- Bleiben Sie wachsam. Achten Sie auf das, was Sie tun. Benutzen Sie gesunden Menschenverstand und arbeiten Sie mit dem Werkzeug nicht, wenn Sie müde sind.

Zusätzliche Sicherheitsregeln für Kapp- und Gehrungssägen

- Benutzen Sie keine beschädigten oder verformten Sägeblätter.
- Benutzen Sie die Säge nicht ohne Schutzvorrichtungen.
- Ersetzen Sie die Tischeinlage, wenn abgenutzt.
- Benutzen Sie diese Säge nur zum Schneiden von Holz oder ähnlichem.
- Benutzen Sie nur vom Hersteller empfohlene Sägeblätter, die EN847-1 entsprechen.
- Schließen Sie Ihre Gehrungssäge beim Sägen an einen Staubfänger an.
- Wählen Sie die Sägeblätter entsprechend dem zu schneidenden Material.
- Prüfen Sie die maximale Schnitttiefe.
- Benutzen Sie beim Sägen langer Werkstücke für bes-

- Remove adjusting keys and wrenches. Form the habit of checking to see that keys and adjusting wrenches are removed from the tool before turning it on.
- Avoid unintentional starting. Ensure switch is in 'off' position when plugging in.
- Use outdoor extension leads. When the tool is used outdoors, use only extension leads intended for outdoor use and so marked.
- Stay alert. Watch what you are doing, use common sense and do not operate the tool when you are tired.
- Check damaged parts. Before further use of the tools, it should be carefully checked to determine that it will operate properly and perform its intended function. Check the alignment of moving parts, binding of moving parts, breakage of parts, mounting and any other conditions that may affect its operation. A guard or other part that is damaged should be properly repaired or replaced by an authorised service centre unless otherwise indicated in this instruction manual. Do not use the tool if the switch does not turn on and off.
- Warning. The use of any accessory or attachment other than one recommended in this instruction manual may present a risk of personal injury.
- Have your tool repaired by a qualified person. This electric tool complies with the relevant safety rules. Repairs should only be carried out by a qualified person using original spare parts, otherwise this may result in considerable danger to the user.

Additional Safety Rules For Mitre Saws

- Do not use saw blades which are damaged or deformed.
- Do not use the saw without guards in position.
- Replace the table insert when worn.
- Do not use the saw to cut anything other than wood or similar materials.
- Use only saw blades recommended by the manufacturer according to EN847-1.
- Connect your mitre saw to a dust collecting device when sawing.
- Select saw blades in relation to the material to be cut.
- Check the maximum depth of cut.
- When sawing long work pieces, always use extension wings to provide better support, and use clamps or

la lubrification et le changement des accessoires. Inspecter périodiquement les cordons et les faire réparer par un centre d'entretien agréé s'ils sont endommagés. Inspecter les rallonges périodiquement et les remplacer si elles sont endommagées. Veiller à ce que la poignée des outils soit sèche et propre et qu'il ne s'y trouve pas d'huile ou de graisse.

- Débrancher les outils. Quand on ne s'en sert pas, débrancher les outils, de même qu'avant de procéder à leur entretien ou de changer d'accessoires comme les lames, les forets et les coupoirs.
- Retirer les clés de réglage. Prendre l'habitude de retirer les clés de réglage de l'outil avant de le mettre en marche.
- Eviter les démarrages accidentels. S'assurer que le commutateur est en position d'arrêt avant de brancher l'outil.
- Utiliser des rallonges extérieures. Quand on se sert de l'outil à l'extérieur, il ne faut utiliser que des rallonges destinées à l'extérieur et désignées comme telles.
- Rester alerte. Faire attention à ce qu'on fait. Faire preuve de bon sens et ne pas utiliser d'outil quand on est fatigué.
- Vérifier l'état de l'outil. Avant d'utiliser l'outil, il faut toujours le vérifier pour s'assurer qu'il fonctionnera bien. Vérifier l'alignement des pièces mobiles et s'assurer qu'elles se déplacent sans gripper. Vérifier qu'il n'y a aucune pièce ni aucun montage brisé ou toute autre condition qui pourrait empêcher l'outil de bien fonctionner. Sauf indication contraire, il faut faire réparer ou remplacer par un centre de service agréé tout dispositif de protection ou toute autre pièce en mauvais état. Ne pas utiliser d'outil qu'il est impossible de mettre en marche et d'arrêter à l'aide du commutateur.
- Mise en garde. L'emploi de tout accessoire autre que ceux recommandés dans le manuel d'instruction risque de causer des blessures.
- Faire réparer l'outil par une personne qualifiée. Cet outil électrique est conforme à toutes les règles de sécurité applicables. Sous peine de poser des risques pour la personne qui l'utilise, il ne doit être réparé que par une personne qualifiée, avec des pièces de rechange d'origine.

Consignes complémentaires de sécurité pour scies à onglet

- Ne pas utiliser de lame endommagée ou déformée.
- Ne pas utiliser la scie sans les dispositifs de protection en place.
- Remplacer la plaque amovible quand elle est usée.
- Ne pas utiliser la scie pour couper des matériaux autres que le bois ou des matériaux semblables.
- N'utiliser que les lames de scie recommandées par le fabricant (accordant au règlement EN847-1).
- Quand on utilise la scie, la relier à un collecteur de poussière.
- Choisir la lame de scie en fonction du matériau à couper.
- Vérifier la profondeur maximale de coupe.
- Toujours utiliser des rallonges de plateau pour scier de longues pièces, afin de mieux les soutenir, et utiliser

seren Halt immer Verlängerungsstützen und setzen Sie Spannbacken oder andere Klemmvorrichtungen ein.

- Tragen Sie einen Ohrenschutz.

WARNUNG! Lärm kann gesundheitsschädlich sein. Wenn der zulässige Geräuschpegel von 85dB(A) überschritten wird, muß ein Ohrenschutz getragen werden.

Zusätzliche Sicherheitshinweise für Laserlicht

Das in diesem System verwendete Laserlicht und die Laserstrahlung entsprechen der Klasse 1 mit einer Maximalleistung von 390 µW und 650 nm Wellenlänge. Diese Laser stellen normalerweise keine optische Gefahr dar, obwohl das Starren in den Strahl zu einer Blitzerblindung führen kann.

Warnung: Blicken Sie nicht direkt in den Laserstrahl, da dies eine Gefahr darstellen könnte. Beachten Sie die folgenden Sicherheitsvorschriften:

- Der Laser darf nur in Übereinstimmung mit den Vorschriften des Herstellers verwendet und gewartet werden.
- Richten Sie den Strahl ausschließlich auf das Werkstück und niemals auf eine Person oder eine andere Sache.
- Der Laserstrahl darf nicht absichtlich auf Personen gerichtet werden. Er darf nie länger als 0,25 s auf das Auge einer Person gerichtet werden.
- Achten Sie immer darauf, dass der Laserstrahl auf ein robustes Werkstück ohne reflektierende Oberfläche gerichtet ist, das heißt: Holz oder Materialien mit rauer Oberfläche sind akzeptabel. Scheinendes, reflektierendes Blech oder ähnliche Materialien sind ungeeignet für Laser, weil die reflektierende Oberfläche den Strahl zur Bedienungsperson zurückwerfen könnte.
- Tauschen Sie die Laserlichteinheit nicht gegen eine andere Type aus. Reparaturen müssen durch den Hersteller oder einen anerkannten Fachbetrieb repariert werden.

Vorsicht: Sie dürfen nur die in dieser Anleitung beschriebenen Regel- oder Einstellwerkzeuge und -verfahren benutzen. Ein Nichtbeachten kann zu gefährlicher Strahlung führen.

Bestimmungsgemäße Verwendung

Die Maschine entspricht der gültigen EG Maschinenrichtlinie.

- Maschine nur in technisch einwandfreiem Zustand sowie bestimmungsgemäß, sicherheits- und gefahrenbewusst unter Beachtung der Betriebsanleitung benutzen! Insbesondere Störungen, die die Sicherheit beeinträchtigen können, umgehend beseitigen (lassen)!
- Jeder darüber hinausgehende Gebrauch gilt als nicht bestimmungsgemäß. Für daraus resultierende Schäden haftet der Hersteller nicht; das Risiko dafür trägt allein der Benutzer.
- Die Sicherheits-, Arbeits- und Wartungsvorschriften des Herstellers sowie die in den Technischen Daten angegebenen Abmessungen müssen eingehalten werden.
- Die zutreffenden Unfallverhütungsvorschriften und die

other clamping devices.

- Wear ear protection.

WARNING! Noise can be a health hazard. When the noise level exceeds 85dB(A), be sure to wear ear protection.

Additional safety instructions for laser light

The laser light and laser radiation used in this system comply with class 1 and a maximum performance of 390 μ W and 650 nm wave length. Normally laser does not represent an optical danger, although staring into the beam can cause flash blinding.

Warning: Do not look directly into the laser beam, since this could represent a risk. Please observe the following safety instructions:

- The laser may only be used and maintained in accordance with the instructions of the manufacturer.
- Only point the beam onto the work piece, and never at a person or another object.
- The laser beam must not deliberately be pointed at persons. It must not be pointed into the eyes of a person for more than 0.25 seconds.
- Always make sure that the laser beam is directed onto a robust work piece without a reflecting surface. That means that timber and materials with a rough surface are acceptable. Shiny, reflecting plates or similar materials are not suitable for laser, since the reflecting surface could return the beam to the operator.
- Do not exchange the laser light unit for another type. Repairs have to be conducted by the manufacturer or an authorised specialised company.

Caution: You must only apply the regulation and adjustment tools and methods described in this manual. Non-observance can lead to dangerous radiation.

⚠ Proper use

CE tested machines meet all valid EC machine guidelines as well as all relevant guidelines for each machine.

- The machine must only be used in technically perfect condition in accordance with its designated use and the instructions set out in the operating manual, and only by safety-conscious persons who are fully aware of the risks involved in operating the machine. Any functional disorders, especially those affecting the safety of the machine, should therefore be rectified immediately.
- Any other use exceeds authorization. The manufacturer is not responsible for any damages resulting from unauthorized use; risk is the sole responsibility of the operator.
- The safety, work and maintenance instructions of the manufacturer as well as the technical data given in the calibrations and dimensions must be adhered to.

des serre-joints ou d'autres dispositifs de serrage.

- Porter des protecteurs d'oreille.

ATTENTION! Le bruit peut constituer un risque pour la santé. Veiller à porter des protecteurs d'oreille quand le niveau de bruit dépasse 85 dB(A).

Avertissement supplémentaires sur la lumière Laser

La lumière et le rayon Laser utilisé dans ce système correspondent à la classe 1 et ont une puissance maximale de 390 μ W et une longueur d'onde de 650 nm. Ce genre de Laser ne représente généralement pas de danger, cependant fixer ce rayon peut provoquer une cécité momentanée.

Avertissement : Ne regardez pas directement le rayon Laser, car ceci pourrait être dangereux. Respectez les consignes de sécurité suivantes :

- Le Laser ne doit être utilisé et entretenu qu'en respectant les prescriptions du constructeur.
- Dirigez le rayon uniquement sur la pièce usinée et jamais vers une personne ou un autre objet.
- Le rayon Laser ne doit pas être intentionnellement dirigé vers des personnes. Il ne doit jamais être dirigé vers les yeux d'une personne pendant plus de 0.25 sec.
- Assurez-vous que le rayon Laser soit dirigé vers une surface solide non réfléchissante, c. à d.: du bois ou d'autres matériaux ayant une surface rugueuse sont acceptables. Des tôles brillantes, réfléchissantes ou des matériaux similaires ne conviennent pas au Laser car la surface réfléchissante pourrait renvoyer le rayon vers l'utilisateur.
- Ne remplacez pas l'unité Laser par une autre d'un type différent. Les réparations doivent être effectuées par le constructeur ou une entreprise spécialisée.

Attention: Vous ne devez utiliser que les outils et procédures de réglage décrits dans ce manuel. Le non respect peut provoquer un rayonnement dangereux.

⚠ Utilisation conforme

Les machines contrôlées CE sont conformes aux directives de l'U.E. en vigueur concernant les machines ainsi qu'à toutes les directives applicables à la machine.

- Utiliser la machine/installation uniquement lorsqu'elle est en parfait état du point de vue technique et conformément à son emploi prévu en observant les instructions de service, en tenant compte de la sécurité et en ayant conscience du danger! Éliminer notamment (ou faire éliminer) immédiatement toute panne susceptible de compromettre la sécurité!
- Tout autre genre d'utilisation est considéré comme non conforme. Le constructeur n'assume pas de responsabilité en cas de dommages dans ce cas; le risque est à la charge de l'utilisateur seul.
- Les consignes de sécurité, de travail, et d'entretien du constructeur ainsi que les dimensions qui sont indiquées dans les données techniques, doivent être res-

sonstigen, allgemein anerkannten sicherheitstechnischen Regeln müssen beachtet werden.

- Die Maschine darf nur von Personen genutzt, gewartet oder repariert werden, die damit vertraut und über die Gefahren unterrichtet sind. Eigenmächtige Veränderungen an der Maschine schließen eine Haftung des Herstellers für daraus resultierende Schäden aus.
- Die Maschine darf nur mit Originalzubehör und -werkzeugen des Herstellers genutzt werden.

Restrisiken

Die Maschine ist nach dem Stand der Technik und den anerkannten sicherheitstechnischen Regeln gebaut. Dennoch können beim Arbeiten einzelne Restrisiken auftreten.

- Gefährdung der Gesundheit durch Strom bei Verwendung nicht ordnungsgemäßer Elektro-Anschlussleitungen.
- Desweiteren können trotz aller getroffener Vorkehrungen nicht offensichtliche Restrisiken bestehen.
- Restrisiken können minimiert werden, wenn die „Sicherheitshinweise“ und die „Bestimmungsgemäße Verwendung“, sowie die Bedienungsanweisung insgesamt beachtet werden.
- Belasten Sie die Maschine nicht unnötig: zu starker Druck beim Sägen beschädigt das Sägeblatt schnell, was zu einer Leistungsverminderung der Maschine bei der Verarbeitung und in der Schnittgenauigkeit führt.
- Beim Schneiden von Aluminium und Plastikmaterial verwenden Sie bitte immer Klemmen: die Teile, die gesägt werden sollen, müssen immer zwischen den Klemmen fixiert werden.
- Vermeiden Sie zufällige Inbetriebsetzungen der Maschine: beim Einführen des Steckers in die Steckdose darf die Betriebstaste nicht gedrückt werden.
- Verwenden Sie das Werkzeug, das in diesem Handbuch empfohlen wird. So erreichen Sie, dass Ihre Kappsäge optimale Leistungen erbringt.
- Die Hände dürfen nie in die Verarbeitungszone gelangen, wenn die Maschine in Betrieb ist. Bevor Sie irgendwelche Operationen vornehmen, lassen Sie die Handgriffstaste und schalten Sie die Maschine aus.
- Belasten Sie die Maschine nicht unnötig: zu starker Druck beim Sägen beschädigt das Sägeblatt schnell, was zu einer Leistungsverminderung der Maschine bei der Verarbeitung und in der Schnittgenauigkeit führt.
- Beim Schneiden von Aluminium und Plastikmaterial verwenden Sie bitte immer Klemmen: die Teile, die gesägt werden sollen, müssen immer zwischen den Klemmen fixiert werden.
- Vermeiden Sie zufällige Inbetriebsetzungen der Maschine: beim Einführen des Steckers in die Steckdose darf die Betriebstaste nicht gedrückt werden.
- Verwenden Sie das Werkzeug, das in diesem Handbuch empfohlen wird. So erreichen Sie, dass Ihre Kappsäge optimale Leistungen erbringt.
- Die Hände dürfen nie in die Verarbeitungszone gelangen, wenn die Maschine in Betrieb ist. Bevor Sie

- Relevant accident prevention regulations and other, generally recognized safety-technical rules must also be adhered to.
- The machine may only be used, maintained, and operated by persons familiar with it and instructed in its operation and procedures. Arbitrary alterations to the machine release the manufacturer from all responsibility for any resulting damages.
- The machine may only be used with original accessories and tools made by the manufacturer.

⚠ Remaining hazards

The machine has been built using modern technology in accordance with recognized safety rules. Some remaining hazards, however, may still exist.

- Only process selected woods without defects such as: Branch knots, edge cracks, surface cracks. Wood with such defects is prone to splintering and can be hazardous.
- Wood which is not correctly glued can explode when being processed due to centrifugal force.
- Trim work piece to a rectangular shape, center and correctly secure before processing. Unbalanced work pieces can be hazardous.
- Long hair and loose clothing can be hazardous when the work piece is rotating. Wear personal protective gear such as a hair net and tight fitting work clothes.
- Saw dust and wood chips can be hazardous. Wear personal protective gear such as safety goggles and a dust mask.
- The use of incorrect or damaged mains cables can lead to injuries caused by electricity.
- Even when all safety measures are taken, some remaining hazards which are not yet evident may still be present.
- Remaining hazards can be minimized by following the instructions in „Safety Precautions“, „Proper Use“ and in the entire operating manual.
- Do not force the machine unnecessarily: excessive cutting pressure may lead to rapid deterioration of the blade and a decrease in performance in terms of finish and cutting precision.
- When cutting aluminium and plastics always use the appropriate clamps: all workpieces must be clamped down firmly.
- Avoid accidental starts: do not press the start button while inserting the plug into the socket.
- Always use the tools recommended in this manual to obtain the best results from your cutting-off machine.
- Always keep hands away from the work area when the machine is running; before performing tasks of any kind release the main switch button located on the handgrip, thus disconnecting the machine.
- Always keep hands away from the work area when the machine is running; before performing tasks of any kind release the main switch button located on the handgrip, thus disconnecting the machine.

pectées.

- Respecter les consignes de prévention antiaccidents appropriées, ainsi que les autres règles de sécurité techniques reconnues en général.
- Utilisation, entretien, mise en condition de la machine Woodster uniquement par des personnes familiarisées et qui sont informées des dangers inhérents. Toute initiative de modification de la machine exclut la responsabilité du constructeur pour les dommages y faisant suite.
- La machine doit être utilisée uniquement avec des accessoires et des outils d'origine du constructeur.

⚠ Risques résiduels

La machine est construite selon les règles de l'art et les règles techniques de sécurité reconnues. Il est cependant possible que des risques résiduels apparaissent pendant le travail.

- Utilisez seulement des bois sélectionnés, sans défaut tel que: Noeuds, fissures transversales, fentes superficielles. Le bois défectueux a tendance à éclater et présente des risques pour le travail.
- Les morceaux de bois qui n'ont pas été correctement collés peuvent, en raison de la force centrifuge, exploser pendant le travail.
- Avant de monter la pièce brute, la tailler en forme carrée, la centrer et veiller au montage correct. Le déséquilibre de la pièce à usiner est source de blessures.
- Risques pour la santé provenant de la pièce à usiner en mouvement rotatoire en raison des cheveux longs et de vêtements flottants.
- Risques pour la santé par les poussières de bois ou copeaux de bois. Porter des équipements de protection personnels tels que protection des yeux et masque antipoussière.
- Risques électriques si utilisation de câbles de raccordement électriques non conformes.
- De plus, malgré toutes les précautions prises, des risques résiduels non évidents peuvent exister.
- Les risques résiduels peuvent être minimisés si les «Consignes de sécurité» et l'«Utilisation conforme à la destination» ainsi que les Instructions d'utilisation sont intégralement respectées.
- Ne pas forcer inutilement la machine: une pression de coupe excessive peut détériorer rapidement la lame et réduire les prestations de la machine quant à la finition et à la précision de coupe.
- Lors de la coupe de l'aluminium et des matières plastiques utiliser toujours les étaux appropriés: les pièces soumises à la coupe doivent être bloquées dans l'étau.
- Eviter des démarrages accidentels: ne pas presser le bouton-poussoir de marche pendant que vous insérez la fiche dans la prise de courant.
- Utiliser les outils recommandés dans ce Manuel si vous voulez que votre tronçonneuse vous assure des prestations optimales.
- Eloigner toujours les mains de la zone de travail pendant que la machine est en service; avant d'effectuer

irgendwelche Operationen vornehmen, lassen Sie die Handgriffstaste und schalten Sie die Maschine aus.

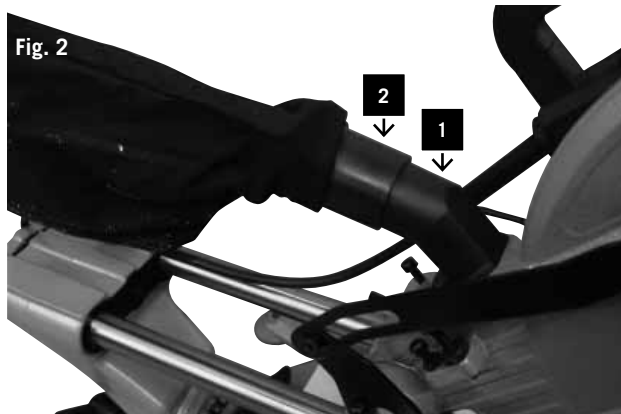
⚠ Montage

WARNUNG! Stecken Sie zu Ihrer eigenen Sicherheit den Netzstecker erst dann in eine Steckdose, wenn alle Montageschritte abgeschlossen sind und Sie die Sicherheitshinweise und Betriebsanweisungen gelesen und verstanden haben.

Heben Sie die Säge aus der Verpackung und setzen Sie sie auf Ihre Werkbank.

Installation des Staubbeutels (Fig. 2)

- Schieben Sie den Staubbeutel (2) auf die Auslassöffnung (1) im Motorbereich.



Einrichten des Werkzeugs

Hinweis:

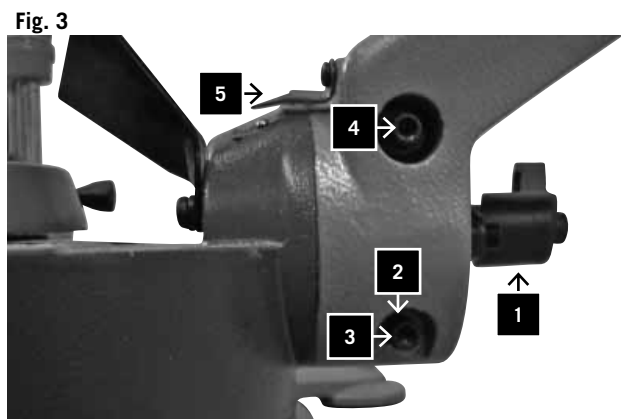
Dieses Werkzeug wurde vor dem Versand im Werk genau justiert. Prüfen Sie für beste Ergebnisse die Genauigkeit folgender Einstellungen und korrigieren Sie sie bei Bedarf.

Einstellung der Winkelanschläge auf 90° und 45° (Abb. 3)

- Lösen Sie den Winkel-Klemmhebel und bewegen Sie den Schneidkopf ganz nach rechts. Stellen Sie den Winkel-Klemmhebel 1 fest.
- Benutzen Sie zur Einstellung des Sägeblatts auf 90° zum Tisch einen Winkelmesser.
- Lösen Sie Sicherungsmutter 2, sollte eine Justierung notwendig sein, und drehen Sie Schraube 3 mit dem mitgelieferten Schraubenschlüssel so, daß das Sägeblatt im 90°-Winkel zum Tisch steht.
- Ziehen Sie die Sicherungsmutter an.
- Stellen Sie die Winkelanzeige 5 mit Schraube auf 0.
- Befolgen Sie zur Einstellung des Anschlags bei 45° das gleiche Verfahren, aber bewegen Sie den Schneidkopf nach links und benutzen Sie Sicherungsmutter 2 und Schraube 3 auf der gegenüber liegenden Seite.

Einstellung der Anlagefläche

- Senken Sie den Schneidkopf und drücken Sie die Sperraste ein. Stellen Sie sicher, daß der Tisch einen Gehrungswinkel von 0° hat.
- Setzen Sie einen Universalwinkelmesser an der Anlagefläche und dem Sägeblatt an.
- Lösen Sie die Schrauben, wenn das Sägeblatt nicht den Winkelmesser berührt.
- Stellen Sie die Anlagefläche so ein, daß sie den Winkelmesser voll berührt. Ziehen Sie die Schrauben wieder an.



⚠ Assembly

WARNING! For your own safety, never connect the plug to power source outlet until all assembly steps are completed and you have read and understood the safety and operational instructions.

Lift the saw from the packaging and place it on your work bench.

Installation of the saw dust bag (Fig. 2)

Slide the saw dust bag (2) onto the discharge opening (1) in the engine area.

Setting the Tool

Note:

This tool is accurately adjusted before shipping from the factory. Check the following accuracy and readjust if necessary in order to obtain the best results in operation.

Adjusting the Bevel Stops at 90° and 45° (Fig. 3)

- Loosen the Bevel Lock Handle and move the cutting head all the way to the right and tighten the Bevel Lock Handle 1.
- Use a square to set the blade at 90° to the table.
- If an adjustment is necessary, loosen the lock nut 2 and adjust the bolt 3 using the supplied wrench so that the blade is 90° to the table.
- Tighten the lock nut.
- Adjust the bevel indicator 5 to the 0 mark using the screw.
- To adjust the 45° stop, follow the same procedure as the 90° but move the cutting head to the left and use the lock nut 2 and bolt 3.

Adjusting the Fence

- Lower the cutting head and push in the lock pin. Make sure the table is in 0 mitre position.
- Place a combination square against the fence and next to the saw blade.
- If the blade does not contact the square, loosen the screws .
- Adjust the fence so that the fence has full contact with the square. Tighten the screws.

⚠ Montage

ATTENTION! Dans l'intérêt de votre sécurité, ne pas enficher la fiche dans une prise de courant avant d'avoir terminé toutes les étapes du montage et d'avoir lu et compris les consignes de sécurité et le mode d'emploi.

Retirer la scie de son carton et la placer sur l'établi.

Installation du sac à poussières (Fig. 2)

Pousser le sac à poussières (2) sur l'orifice de sortie (1) dans la zone moteur.

Réglage de la scie

N. B. :

La scie a été ajustée avec précision en usine avant son expédition. Pour obtenir les meilleurs résultats, faire les vérifications suivantes de la précision et ajuster de nouveau au besoin.

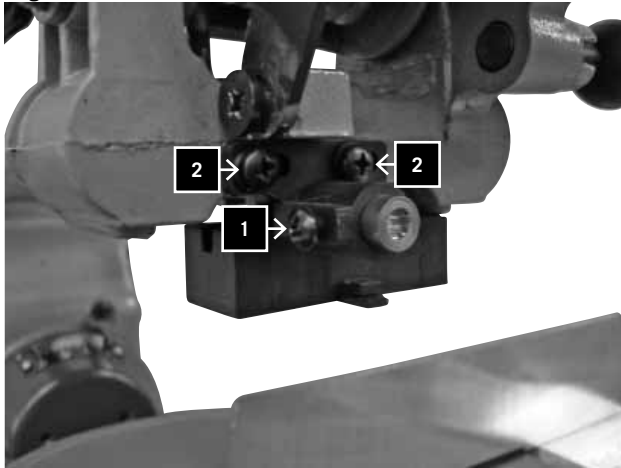
Réglage des angles de chanfrein de 90° et 45° (Fig. 3)

- Desserrer la manette de blocage de chanfrein et pousser la tête de coupe vers la droite aussi loin qu'elle peut aller, puis resserrer la manette de blocage 1.
- A l'aide d'une équerre, ajuster la lame pour la mettre perpendiculaire au plateau.
- Si un ajustement s'impose, desserrer le contre-écrou 2 et ajuster le boulon 3 à l'aide de la clé fournie à cette fin, de façon que la lame soit perpendiculaire au plateau.
- Serrer le contre-écrou.
- Amener l'indicateur de chanfrein 5 à la graduation 0 en tournant la vis.
- Pour le réglage à 45°, procéder de la même façon, mais pousser la tête de coupe vers la gauche et utiliser le contre-écrou 2 et le boulon 3.

Ajustement du guide

- Abaisser la tête de coupe et la bloquer avec la goupille de sécurité. S'assurer que le plateau est dans la position d'onglet 0.
- Placer l'un des bras d'une équerre combinée contre le guide et l'autre contre la lame de scie.
- Si la lame ne touche pas l'équerre, desserrer les vis.
- Ajuster le guide de façon qu'il touche l'équerre tout au long. Serrer les vis.

Fig. 4



Justieren der Laserlinie, Fig.4

- 1 Um den Laserstrahl zu justieren, nehmen Sie ein Brett (ca. 200mm x 300mm). Markieren Sie eine Linie im rechten Winkel und legen das Brett an die Anlegefläche des Tisches.
 - 2 Richten Sie die Markierung mittig zum Sägeblatt aus und klemmen es mit der Spannpratze fest.
 - 3 Schalten Sie den Laser mit dem Ein-Aus-Schalter ein.
 - 4 Drehen Sie mit der Schraube (1), bis die Laserlinie parallel zur markierten Linie steht.
 - 5 Die seitliche Korrektur können Sie durch Lösen der beiden Schrauben (2) und Verschieben der Lasereinheit vornehmen.
- Beachten Sie:** Sie können die Laserlinie so justieren, dass sie an der Seite oder in der Mitte des Schnittes läuft.
- 6 Ziehen Sie die beiden Schrauben (2) wieder an und justieren Sie bei Bedarf nach.

Anschluß an die Stromquelle

Prüfen Sie, daß die benutzte Stromquelle und Steckdose mit Ihrer Kapp- und Gehrungssäge übereinstimmen. Schauen Sie sich das Typenschild am Motor oder die Nennleistung auf der Kapp- und Gehrungssäge an. Jegliche Veränderungen müssen immer von einem qualifizierten Elektriker vorgenommen werden.

Dieses Werkzeug ist doppelisoliert, daher ist die Erdung des Stromversorgungssystems unnötig.

WARNUNG: Vermeiden Sie Kontakt mit den Steckeranschlüssen, wenn Sie den Stecker an der Stromsteckdose anschließen oder aus ihr herausziehen. Kontakt kann einen schweren Stromschlag verursachen.

Gebrauch eines Verlängerungskabels

Der Gebrauch eines Verlängerungskabels verursacht einen leichten Leistungsverlust. Um dies auf einem Minimum zu halten und Überhitzen und möglichen Motordurchbrand zu vermeiden, befragen Sie einen qualifizierten Elektriker zur Mindestdrahtgröße des Verlängerungskabels.

Das Verlängerungskabel muß an einem Ende einen geerdeten Stecker, der in die Stromsteckdose paßt, und am anderen Ende eine geerdete Steckdose haben, die zum Stecker der Maschine paßt.

Werkzeugmontage

Hinweis:

Wir empfehlen ausdrücklich, diese Kapp- und Gehrungssäge sicher an einer Werkbank festzuschrauben, damit Ihre Maschine so stabil wie möglich ist.

- Suchen und markieren Sie die vier Bolzenlöcher auf der Bank.
- Bohren Sie die Löcher mit einem \varnothing 10 mm Bohrer in die Werkbank.
- Schrauben Sie die Kapp- und Gehrungssäge mit Schrauben, Unterlegscheiben und Muttern an der Bank fest. Bitte beachten Sie, daß diese Befestigungen nicht mit der Maschine mitgeliefert werden.

Werkzeugbetrieb

WARNUNG! Schließen Sie den Stecker nie an der Stromquelle an, bevor alle Installationen und Einstellungen abge-

Adjusting the laser beam, Fig.4

- 1 To adjust the laser beam, you need a wooden plank (ca. 200 mm x 300 mm). Draw a line in a right angle and position the plank at the locating face of the table.
- 2 Adjust the marking central to the saw blade and fix it with the clamping jaw.
- 3 Switch on the laser with the On-Off switch.
- 4 Turn the screw (1) until the laser beam is parallel to the drawn line.
- 5 The lateral correction can be done by loosening the screws (2) and moving of the laser unit.

Attention: You can adjust the laser beam so that it moves at the side or in the middle of the cut.

- 6 Re-tighten both screws (2) and re-adjust, if necessary.

Connecting to the Power Supply

Check that the power supply and outlet used are in accordance with your mitre saw. Have a look at the rating plate of the motor or the rating on the mitre saw. Any changes should always be carried out by a qualified electrician.

This is a double insulated tool which eliminates the need for an earthed power supply system.

WARNING! Avoid contact with the terminals on the plug when installing (removing) the plug to (from) the power supply outlet. Contact will cause a severe electrical shock.

Using an Extension Lead

The use of any extension lead will cause some loss of power. To keep this to a minimum and to prevent overheating and possible motor burn-out, ask advice from a qualified electrician to determine the minimum wire size of the extension lead.

The extension lead should be equipped with an earthed type plug that fits the power supply outlet at one end, and with an earthed type socket that fits the plug of this machine at the other end.

Mounting the Tool

Note:

We highly recommend that you bolt this mitre saw securely to a work bench to gain the maximum stability of your machine.

- Locate and mark the four bolt holes on the bench.
- Drill the bench with a \varnothing 10 mm drill bit,
- Bolt the mitre saw on to the bench with bolts, washers and nuts. Note that these fasteners are not supplied with the machine.

Operating the Tool

WARNING! Never connect the plug to the power source outlet until all installations and adjustments are completed and you

Réglage du rayon laser, Fig.4

- 1 Pour ajuster le rayon laser, prendre une planche (environ 200 mm x 300 mm) Marquer une ligne à angle droit et placer la planche sur la surface de butée de la table.
- 2 Aligner le marquage de manière centrale par rapport à la lame de scie et serrer avec la bride de serrage.
- 3 Allumer le laser à l'aide de l'interrupteur marche/arrêt
- 4 Tourner la vis (1) jusqu'à ce que le rayon laser soit parallèle à la ligne marquée.
- 5 La correction latéralement peut être effectuée par desserrage des deux vis (2) et déplacement de l'unité à laser.

à noter : Vous pouvez régler le rayon laser de sorte qu'il suive le côté ou le centre de la coupe.

- 6 Resserrer les deux vis (2) et refaire un réglage fin si nécessaire.

Branchement de la scie

S'assurer que le courant et la prise utilisée correspondent à ce dont la scie a besoin. Voir les spécifications qui figurent sur la plaque signalétique du moteur ou celles qui figurent sur la scie. Tout changement doit être effectué par un électricien qualifié.

Ayant une double épaisseur d'isolement, la scie n'a pas besoin d'une alimentation mise à la terre.

ATTENTION : Eviter tout contact avec les pointes de la fiche quand on l'enfiche dans la prise de courant ou qu'on l'en retire. Tout contact causera un choc électrique dangereux.

Emploi d'une rallonge

L'emploi d'une rallonge entraîne automatiquement une certaine perte de courant. Pour minimiser cette perte et empêcher le moteur de s'échauffer et de griller, demander à un électricien qualifié quel calibre minimal de fil la rallonge doit avoir.

La rallonge doit être munie, à une extrémité, d'une fiche mâle avec mise à la terre, qui s'enfiche dans la prise de courant et, à l'autre extrémité, d'une fiche femelle avec mise à la terre, qui s'enfiche dans la scie.

Montage de la scie

N. B. :

Il est vivement recommandé de boulonner la scie à un établi pour lui assurer le maximum de stabilité.

- Repérer et marquer l'emplacement des quatre trous de fixation sur l'établi.
- Percer les trous dans l'établi avec un foret de 10 mm.
- Boulonner la scie à l'établi à l'aide de boulons, rondelles et écrous (non fournis avec la scie).

Mode d'emploi

ATTENTION! Ne pas enficher la fiche dans une prise de courant avant d'avoir terminé toutes les étapes de l'installation

geschlossen sind und Sie die Sicherheits- und Betriebsanweisungen gelesen und verstanden haben.

Grundlegender Betrieb der Kapp- und Gehrungssäge mit Zugfunktion

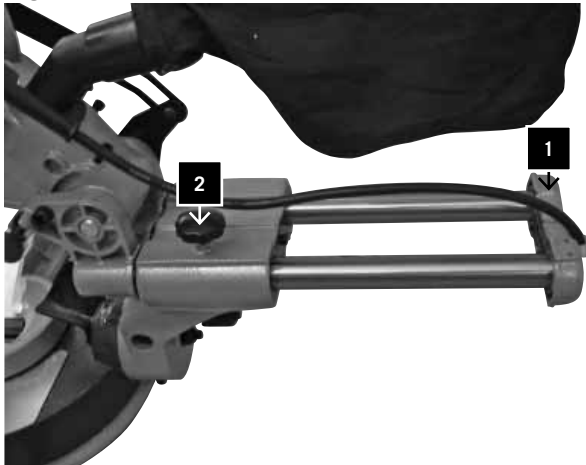
- Benutzen Sie zum Festspannen des Werkstücks immer die Spannbacke 17. Zur Aufnahme der Spannbacke sind 2 Löcher vorhanden.
- Positionieren Sie das Werkstück immer an der Anlagefläche. Jegliches verdrehte und gekrümmte Werkstück, das nicht flach auf dem Tisch oder an die Anlagefläche gehalten werden kann, kann sich im Sägeblatt verfangen und sollte nicht benutzt werden.
- Bringen Sie Ihre Hände nie in den Sägebereich. Halten Sie Ihre Hände immer außerhalb der „Handverbotszone“, die den gesamten Tisch miteinschließt. Sie ist mit „No Hands“-Symbolen gekennzeichnet.

WARNUNG! Um Unfälle durch herausgeschleudertes Material zu vermeiden, müssen Sie zur Vermeidung unvorhergesehener Starts den Stecker der Säge aus der Steckdose ziehen und dann Kleinteile entfernen.

Kappen (Fig. 5)

- Schieben Sie den Schneidkopf zum Kappen so weit wie möglich nach hinten und verriegeln Sie Schlitten 1 mit Klemmgriff 2.

Fig. 5



Gehrungsschnitt

- Stellen Sie sicher, daß die Anlagefläche in der korrekten Position gesichert ist.
- Lösen Sie den Gehrungs-Einrastknopf und bewegen Sie den Tisch in den gewünschten Winkel. Die Winkel 0° bis 45° können durch Rastereinstellungen mit jeweils 5° präzise und schnell eingestellt werden. Lassen Sie den Gehrungs-Einrastknopf einrasten und fixieren den Winkel mit der Klemmschraube.
- Betätigen Sie den Schalter und drücken Sie den Sägeblatt-Klemmhebel, um den Schneidkopf zu senken.

have read and understood the safety and operational instructions.

Basic Pullover Mitre Saw Operations

- Always use the clamp 17 to hold the work piece firmly. 2 holes are provided for the clamp.
- Always position the work piece against the fence. Any piece that is bowed or warped and cannot be held flat on the table or against fence may trap the blade and should not be used.
- Never place hands near the cutting area. Keep hands outside the "No Hands Zone" which includes the entire table and is labelled by "No Hands" symbols.

WARNING! To avoid injury from materials being thrown, unplug the saw to avoid accidental starting, and then remove small materials.

Chop Cut (Fig. 5)

- For chop cutting, slide the cutting head to the rear position as far as it will go, and lock the carriage 1 by the lock handle 2.

Mitre Cut

- Make sure the extension fence is secured in the correct position.
- Release the mitre locking button and move the table to the desired angle. Every five degrees, angles from 0° to 45° can be fast and precisely set. Let the mitre button snap in and fix the angle with the clamping screw.
- Activate the switch, then press the blade guard lock lever to lower the cutting head down.

et du réglage et d'avoir lu et compris les consignes de sécurité et le mode d'emploi.

Consignes générales

- Toujours utiliser le serre-joint 17 pour immobiliser la pièce à scier. 2 trous sont prévus pour le serre-joint.
- Toujours placer la pièce à couper contre le guide. Ne pas utiliser de pièce cintrée ou tordue ou de pièce qu'il est impossible de maintenir à plat sur le plateau ou contre le guide, car elle risque de bloquer la lame.
- Ne jamais placer les mains dans la zone de coupe, qui comprend l'ensemble du plateau et est indiquée par des symboles „Pas de mains”.

ATTENTION! Pour éviter d'être blessé par des projections de matériaux, débrancher la scie pour l'empêcher de se mettre en marche accidentellement et enlever les petits morceaux de matériaux.

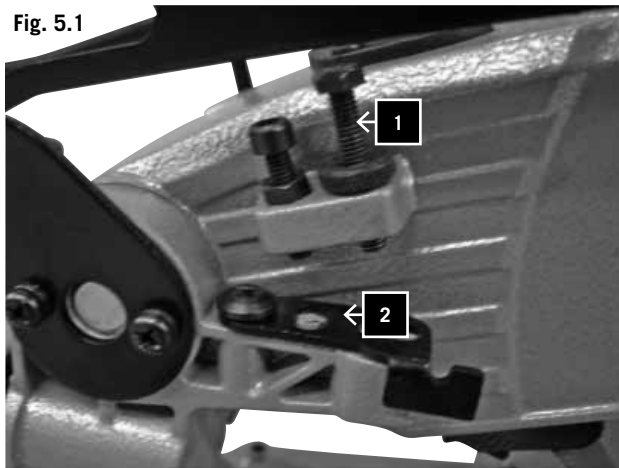
Coupe de refend (Fig. 5)

- Pour la coupe de refend, faire glisser la tête de coupe vers l'arrière aussi loin qu'elle peut aller et bloquer le chariot 1 à l'aide de la manette de blocage 2.

Coupe d'onglet

- S'assurer que le guide-rallonge est assujetti dans la bonne position.
- Relâcher le bouton de serrage à onglets et tourner la table à l'angle désiré. Par le trame à chaque 5 degrés, tous les angles de 0° à 45° peuvent être réglés rapidement et à haute précision. Laisser bloquer le bouton de serrage et fixer l'angle à l'aide de la vis de blocage.
- Mettre la scie en marche, puis appuyer sur le levier du protège-lame supérieur pour abaisser la tête de coupe.

Fig. 5.1



Schrägschnitt

- Lösen Sie den Winkel-Klemmhebel und bewegen Sie den Schneidkopf in den gewünschten Winkel. Ziehen Sie den Winkel-Klemmgriff wieder an.
- Betätigen Sie den Schalter und drücken Sie den Sägeblatt-Klemmhebel, um den Schneidkopf zu senken.

Kombinationsschnitt

- Ein Kombinationsschnitt ist eine Kombination aus Gehrungs- und Schrägschnitt. Beziehen Sie sich für solche Schnitte auf o.g. Verfahren.

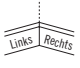
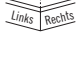
Einstellen der Schnitttiefe (Fig. 5.1)

Für gerade und flache Wiederholungsschnitte kann die Schnitttiefe voreingestellt werden.

- Bewegen Sie den Sägekopf nach unten, bis die Sägeblattzähne die gewünschte Schnitttiefe erreichen.
- Während Sie den oberen Arm in Position halten, drehen Sie den Stoppknopf (1), bis er die Stopplatte (2) erreicht.
- Überprüfen Sie die Zahntiefe und bewegen Sie dazu den Sägekopf von vorn nach hinten durch den vollen Bereich eines typischen Schnittes entlang dem Steuerrarm.

Sockelgesims

- Fußleisten können senkrecht an der Anlagefläche oder flach auf dem Tisch geschnitten werden. Beziehen Sie sich auf die Tabelle.

Einstellungen		Senkrechtstellung (Leistenrückseite liegt flach an der Anlagefläche an)	Horizontalstellung (Leistenrückseite liegt flach am Tisch an)		
Verlängerungsanlagefläche		Nahe am Sägeblatt	Im Abstand zum Sägeblatt		
Schrägwinkel		0°	45°		
Leistenposition		Linke Seite	Rechte Seite	Links	Rechts
	Gehrungswinkel	45° links	45° rechts	0°	0°
	Leistenposition	Unterseite am Tisch	Unterseite am Tisch	Oberseite an Anlagefläche	Unterseite an Anlagefläche
	Fertigseite	Schnitt links von der Markierung vornehmen	Schnitt rechts von der Markierung vornehmen	Schnitt links von der Markierung vornehmen	Schnitt links von der Markierung vornehmen
	Gehrungswinkel	45° rechts	45° links	0°	0°
	Leistenposition	Unterseite am Tisch	Unterseite am Tisch	Unterseite an Anlagefläche	Oberseite an Anlagefläche
	Fertigseite	Schnitt links von der Markierung vornehmen	Schnitt rechts von der Markierung vornehmen	Schnitt rechts von der Markierung vornehmen	Schnitt rechts von der Markierung vornehmen

Bevel Cut

- Loosen the bevel lock handle and move the cutting head to the desired angle. Tighten the bevel lock handle.
- Activate the switch, then press the blade guard lock lever to lower the cutting head down.

Compound Cut

- A compound cut is a combination of mitre cut and bevel cut. Refer to the above procedures to perform this cut.

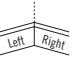
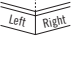
Setting the Cut Depth (Fig. 5.1)

For straight and flat repeated cuts the cut depth can be set in advance.

- Move the saw head down until the saw blade teeth have reached the desired cut depth.
- While holding the upper arm in position, turn the stop knob (1) until it has reached the stop plate (2).
- Check the depth of the teeth and move the saw head from the front to the back through the full area of a typical cut along the steering arm.

Base Moulding

- Base moulding can be cut vertically against fence or flat on the table. Follow the table below for reference.

Settings		Vertical position (Back of moulding is flat against the fence)		Horizontal position (Back of moulding is flat on the table)	
Extension fence		Close to the blade		Far from the blade	
Bevel angle		0°		45°	
Moulding position		Left side	Right side	Left side	Right side
	Mitre angle	Left at 45°	Right at 45°	0°	0°
	Moulding position	Bottom against table	Bottom against table	Top against fence	Bottom against fence
	Finished side	Keep left side of cut	Keep right side of cut	Keep left side of cut	Keep left side of cut
	Mitre angle	Right at 45°	Left at 45°	0°	0°
	Moulding position	Bottom against table	Bottom against table	Bottom against fence	Top against fence
	Finished side	Keep left side of cut	Keep right side of cut	Keep right side of cut	Keep right side of cut

Coupe en biseau

- Tourner le guide-rallonge dans l'autre sens et l'installer en position éloignée de la lame.
- Desserrer la manette de blocage et incliner la tête de coupe à l'angle voulu. Serrer la manette de blocage.
- Mettre la scie en marche, puis appuyer sur le levier du protège-lame supérieur pour abaisser la tête de coupe.

Coupe combinée

- Une coupe combinée comprend une coupe à onglet et une coupe en biseau. Pour l'exécuter, voir les instructions ci-dessus.

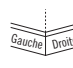
Réglage de la profondeur de coupe (Fig. 5.1)

La profondeur de coupe peut être pré-réglée pour des coupes répétitives droites et plates.

- Pousser la tête de scie vers le bas jusqu'à ce que les dents de la lame de scie atteignent la profondeur de coupe souhaitée.
- Tout en maintenant le bras supérieur en position, tourner le bouton d'arrêt (1) jusqu'à ce qu'il atteigne la plaque d'arrêt (2).
- Vérifier la profondeur de dent en poussant la tête de scie d'avant en arrière sur la plage totale d'une coupe typique le long du bras de commande.

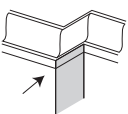
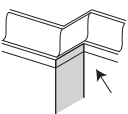
Plinthes

- On peut couper les plinthes verticalement contre le guide ou à plat sur le plateau. Voir le tableau ci-dessous.

Réglages		Position verticale (dos de la moulure à plat contre le guide)		Position horizontale (dos de la moulure à plat sur le plateau)	
Guide-rallonge		Près de la lame		Loin de la lame	
Angle de chanfrein		0°		45°	
Position de la moulure		Côté gauche	Côté droite	Côté gauche	Côté droite
	Angle	45° à gauche	45° à droite	0°	0°
	Position de la moulure	Dessous contre le plateau	Dessous contre le plateau	Top against fence	Bottom against fence
	Cote fini	Scier à gauche du trait	Scier à droite du trait	Scier à gauche du trait	Scier à gauche du trait
	Angle	45° à droite	45° à gauche	0°	0°
	Position de la moulure	Dessous contre le plateau	Dessous contre le plateau	Dessous contre le guide	Dessus contre le guide
	Cote fini	Scier à gauche du trait	Scier à droite du trait	Scier à droite du trait	Scier à droite du trait

Deckenleistenschnitt

- Deckenzierleisten können mit dieser Kapp- und Gehrungssäge nur flach auf dem Tisch anliegend geschnitten werden.
- Diese Kapp- und Gehrungssäge besitzt besondere Gehrungsanschläge bei 30° links und rechts und einen Winkelanschlag bei 33,9° für spezielle Deckenzierleiste 1, d.h. zwischen der Leistenrückseite und der Decke, an der die obere glatte Fläche anliegt, besteht ein Winkel von 52°; zwischen der Leistenrückseite und der Wand, an der die untere glatte Fläche anliegt, besteht ein Winkel von 38°. Beziehen Sie sich für diesen Deckenzierleistenschnitt auf folgende Tabelle.

Einstellungen		Linke Seite	Rechte Seite
	Gehrungswinkel	30° von rechts	30° von links
	Schrägwinkel	33,9°	33,9°
	Leistenposition	Oberseite an Anlagefläche	Unterseite an Anlagefläche
	Fertigseite	Schnitt links von Markierung vornehmen	Schnitt links von Markierung vornehmen
	Gehrungswinkel	30° von links	30° von links
	Schrägwinkel	33,9°	33,9°
	Leistenposition	Unterseite an Anlagefläche	Oberseite an Anlagefläche
	Fertigseite	Schnitt rechts von Markierung vornehmen	Schnitt rechts von Markierung vornehmen

Hinweis:

- Diese Spezialanschläge können mit 45° Deckenzierleisten nicht benutzt werden.
- Da die meisten Zimmer nicht über exakte 90°-Winkel verfügen, ist eine Feineinstellung notwendig. Nehmen Sie immer einen Testschnitt vor, um zu sichern, daß der Winkel korrekt ist.

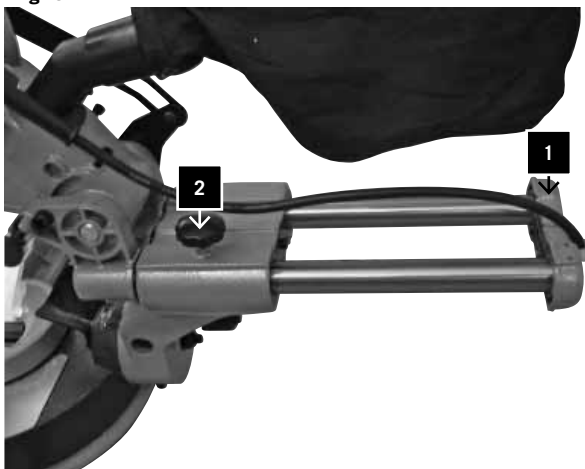
Schnitt mit Zugfunktion

WARNUNG:

1. Ziehen Sie nie den Schneidkopfsatz und das rotierende Sägeblatt während des Sägens auf sich zu. Das Sägeblatt könnte am Werkstück heraufklettern, wodurch Schneidkopfsatz und das rotierende Sägeblatt zurückstoßen.
2. Senken Sie das sich drehende Sägeblatt nie, bevor Sie den Schneidkopf nach vorne gezogen haben.

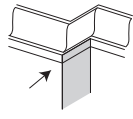
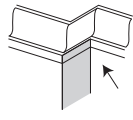
- Entriegeln Sie den Schlitten 1 mit Klemmgriff 2 und lassen Sie den Schneidkopfsatz frei laufen. (Abb. 4)
- Bewegen Sie Gehrungsgriff und Schneidkopf gemäß den Verfahren für Gehrungs- und Schrägschnitt in den gewünschten Gehrungs- und Schrägwinkel.
- Halten Sie den Sägegriff fest und ziehen Sie den Schlitten nach vorne, bis die Mitte des Sägeblatts über der Vorderkante des Werkstücks liegt.
- Betätigen Sie den Schalter und drücken Sie den Sägeblatt-Klemmhebel, um den Schneidkopf zu senken.
- Drücken Sie den Sägegriff langsam herunter, sobald die Säge ihre volle Drehzahl erreicht hat, und schnei-

Fig. 5



Crown Moulding Cut

- Crown moulding can only be cut flat on the table using this mitre saw.
- This mitre saw has special mitre stops of 30° left and right and a bevel stop of 33.9° for a special crown moulding 1 i.e. 52° between the back of the moulding and the top flat surface that fits against the ceiling; 38° between the back of the moulding and the bottom flat surface that fits against the wall. Refer to the following table for this crown moulding cut.

Settings		Left side	Right side
	Mitre angle	30° right	30° left
	Bevel angle	33,9°	33,9°
	Moulding position	Top against fence	Bottom against fence
	Finished side	Keep left side of cut	Keep left side of cut
	Mitre angle	30° left	30° left
	Bevel angle	33,9°	33,9°
	Moulding position	Bottom against fence	Top against fence
	Finished side	Keep right side of cut	Keep right side of cut

Note:

- These special stops cannot be used with 45° crown moulding.
- Since most rooms do not have angles of exactly 90°, fine tuning is needed and always take a test cut to confirm the correct angles.

Pullover Cut

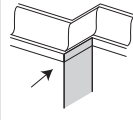
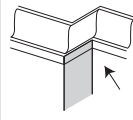
WARNING:

1. Never pull the cutting head assembly and spinning blade towards you during the cut. The blade may try to climb up on the top of the workpiece, causing the cutting head assembly and spinning blade to kick back.
2. Never lower the spinning saw blade down before pulling the cutting head to the front of the saw.

- Unlock the carriage 1 with the lock handle 2 and allow the cutting head assembly to move freely. (Fig. 4)
- Move the mitre handle and cutting head to the desired mitre angle and bevel angle according to the mitre cut and bevel cut procedures.
- Grasp the saw handle and pull the carriage forward until the centre of the saw blade is over the front of the work piece.
- Activate the switch, then press the blade guard lock lever to lower the cutting head down.
- When the saw reaches full speed, push the saw handle down slowly, cutting through the leading edge of

Coupe de moulures de plafond

- Les moulures de plafond ne peuvent être coupées qu'à plat sur le plateau avec cette scie.
- Cette scie a des butées d'onglet spéciales à 30° à gauche et à droite et une butée de chanfrein à 33,9° pour une moulure spéciale de plafond 1, c'est-à-dire à 52° entre le dos de la moulure et la surface plate supérieure qui s'attache au plafond, et à 38° entre le dos de la moulure et la surface plate inférieure qui s'attache au mur. Voir le tableau suivant pour la coupe des moulures de plafond.

Réglages		Coté gauche	Coté droite
	Angle d'onglet	30° à droite	30° à gauche
	Angle de chanfrein	33,9°	33,9°
	Position de la moulure	Dessus contre le guide	Dessous contre le guide
	Coté fini	Scier à gauche du trait	Scier à gauche du trait
	Angle d'onglet	30° left	30° left
	Angle de chanfrein	33,9°	33,9°
	Position de la moulure	Dessous contre le guide	Dessus contre le guide
	Coté fini	Scier à droite du trait	Scier à droite du trait

N. B. :

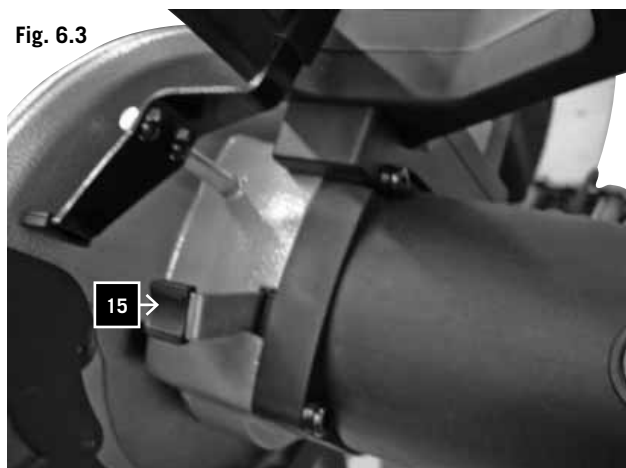
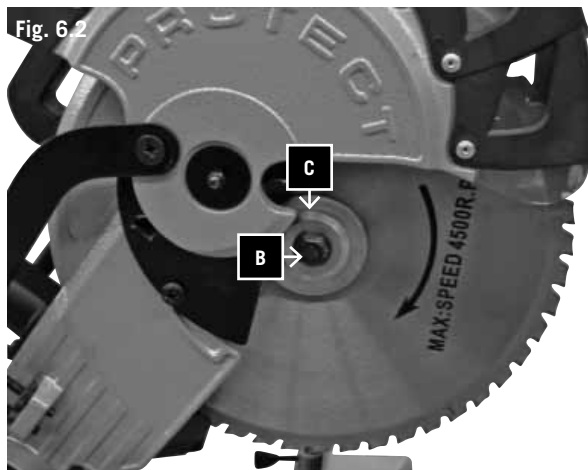
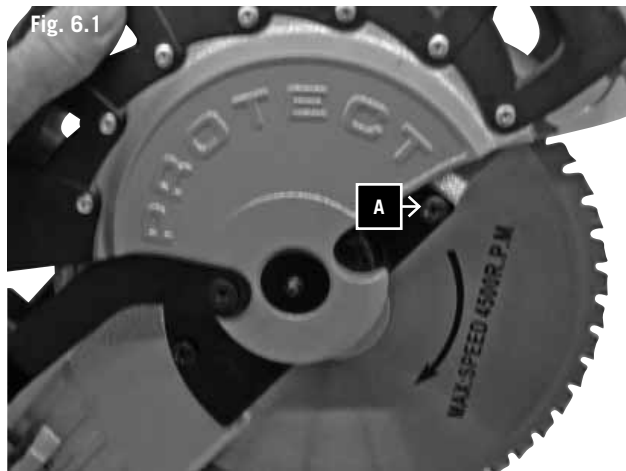
- Ces butées spéciales ne peuvent être utilisées qu'avec une moulure de plafond de 45°.
- Comme les coins de la plupart des pièces ne font pas un angle exact de 90°, un certain ajustement est nécessaire. Toujours faire une coupe d'essai pour vérifier les angles.

Coupe radiale

ATTENTION :

1. Ne jamais tirer vers soi la tête de coupe avec sa lame en rotation pendant la coupe. La lame risque de chercher à grimper sur la pièce à couper, provoquant le rebond de la tête de coupe et de la lame.
2. Ne jamais abaisser la lame en mouvement avant d'avoir tiré la tête de coupe vers l'avant de la scie.

- Débloquer le chariot 1 à l'aide de la manette de blocage 2, pour que la tête de coupe puisse se déplacer facilement (Fig. 4).
- Mettre la manette d'onglet et la tête de coupe à l'angle d'onglet et à l'angle de chanfrein voulus (voir le mode d'emploi pour les coupes d'onglet et de chanfrein).
- Saisir la poignée de la scie et tirer le chariot vers l'avant jusqu'à ce que le centre de la lame soit au-dessus de la partie avant de la pièce à couper.
- Mettre la scie en marche puis abaisser le levier de blocage du protège-lame pour abaisser la tête de coupe.
- Quand la scie atteint son plein régime, appuyer len-



den Sie durch die Vorderkante des Werkstücks.

- Bewegen Sie den Sägegriff langsam auf die Anlagefläche zu und vollenden Sie den Schnitt.
- Lassen Sie den Schalter los und lassen Sie das Sägeblatt zum Stillstand kommen, bevor Sie den Schneidkopf anheben.

Tragen der Maschine

- Lösen Sie den Gehrungs-Einrastknopf und drehen Sie den Tisch ganz nach rechts. Verriegeln Sie den Tisch in einem Gehrungswinkel von 45°.
- Ziehen Sie den Schneidkopf nach vorne und sperren Sie den Schlitten dann fest.
- Senken Sie den Schneidkopf und drücken Sie die Sperraste ein.
- Tragen Sie diese Kapp- und Gehrungssäge am eingebauten Tragegriff und der Sockelseite.

Sägeblattwechsel (Fig. 6.1, 6.2, 6.3)

Netzstecker ziehen.

- 1 Sägeaggregat in Stellung „Kappbetrieb“ bringen
- 2 Beweglichen Sägeblattschutz entriegeln und anheben, bis die Schraube (A) sichtbar ist. (Fig. 6.1), Schraube (A) entfernen.
- 3 Sägeblattschutz nach hinten schieben bis der Sägeblattflansch (C) sichtbar ist (Fig. 6.2).
- 4 Drücken der Sperrtaste (21) (Fig. 6.3).
- 5 Sägeblatt drehen bis die Sperrtaste einrastet und gedrückt halten.
- 6 Lösen der Sägeblatt-Befestigungsschraube (C) (Achtung: Linksgewinde), Schraube (B) und Sägeblattflansch (C) abnehmen.
- 7 Sägeblatt vorsichtig herausnehmen (Verletzungsgefahr durch die Sägeblattzähne).
- 8 Neues Sägeblatt auf den inneren Sägeblattflansch aufsetzen. Beachten Sie dabei die Drehrichtung des Sägeblattes.
- 9 Äußeren Sägeblattflansch (C) aufsetzen.
- 10 Schraube (B) kräftig anziehen. indem Sie die Sperrtaste gedrückt halten.
- 11 Sägeblattschutz wieder in die richtige Stellung bringen und die Schlitzschraube (A) anziehen.
- 12 Funktion überprüfen.

the workpiece.

- Slowly move the saw handle toward the fence, completing the cut.
- Release the switch and allow the blade to stop spinning before allowing the cutting head to raise.

Carrying the Tool

- Loosen the mitre lock knob and turn the table all the way to the right. Lock the table at 45° mitre angle.
- Pull the cutting head to the front of the saw, then lock the carriage.
- Lower the cutting head and push in the lock pin.
- Carry this mitre saw with the built-in carry handle and the side of the base.

Replacing the saw blade (Fig. 6.1, 6.2, 6.3)

Disconnect from the main power source.

- 1 Move the saw aggregate in the position "Chopping"
- 2 Unlock the moveable saw-blade cover and lift it until the screw (A) is visible. (Fig. 6.1), Remove the screw (A).
- 3 Move the saw blade cover backwards until the saw-blade flange (C) becomes visible (Fig. 6.2).
- 4 Press the locking key (21) (Fig. 6.3).
- 5 Turn the saw blade until the locking key engages and keep it pressed.
- 6 Loosen the saw-blade locking screw (C) (Caution: left-handed thread), Remove screw (B) and saw-blade flange).
- 7 Take out the saw blade carefully (Danger of injury due to saw blade teeth).
- 8 Position a new saw blade on the inner saw-blade flange. Mind the direction of rotation of the saw blade.
- 9 Put on the outer saw-blade flange (C).
- 10 Tighten screw (B) firmly by keeping the locking key pressed.
- 11 Return the saw-blade cover to the correct position and tighten the slotted screw (A).
- 12 Check the function.

tement sur la poignée de la scie pour commencer à couper le bord d'attaque de la pièce.

- Déplacer lentement la poignée de la scie vers le guide pour terminer la coupe.
- Relâcher la gachette et attendre que la lame ait fini de tourner avant de relever la tête de coupe.

Transport de la scie

- Desserrer la molette de blocage d'onglet et faire pivoter le plateau vers la droite aussi loin qu'il peut aller. Bloquer le plateau à un angle d'onglet de 45°.
- Tirer la tête de coupe vers l'avant de la scie et bloquer le chariot.
- Abaisser la tête de scie et enclencher la goupille de sécurité.
- Transporter la scie par la poignée de transport incorporée et le côté du socle.

Remplacement de la lame de scie (Fig. 6.1, 6.2, 6.3)

Débrancher la fiche d'alimentation.

- 1 Mettre le groupe de scie en position "tronçonnage".
- 2 Déverrouiller la protection mobile de la lame de scie et soulever jusqu'à ce que la vis (A) soit visible. (Fig. 6.1), enlever la vis (A).
- 3 Pousser la protection de la lame de scie vers l'arrière jusqu'à ce que la bride de la lame de scie (C) soit visible (Fig. 6.2).
- 4 Appuyer sur la touche de verrouillage (21) (Fig. 6.3).
- 5 Tourner la lame de scie jusqu'à ce que la touche de verrouillage s'enclenche et maintenir pressée.
- 6 Desserrage de la vis de fixation de la lame de scie (C) (Attention : filetage à gauche), enlever vis (B) et bride de la lame de scie (C).
- 7 Enlever la lame de scie avec précaution (risque de blessure par les dents de la scie).
- 8 Placer une lame de scie neuve sur la bride intérieure de la lame de scie, Tenir compte du sens de rotation de la lame de scie.
- 9 Poser la bride extérieure de la lame de scie (C).
- 10 Bien serrer la vis (B) tout en maintenant la touche de verrouillage.
- 11 Remettre la protection de la lame de scie dans la position correcte et serrer la vis à fente (A).
- 12 Vérifier le fonctionnement.

Wartung

WARNUNG: Schalten Sie zu Ihrer eigenen Sicherheit den Schalter ab und ziehen Sie den Stecker aus der Stromquelle, bevor Sie Ihre Kapp- und Gehrungssäge warten oder schmieren.

Allgemeine Wartungsmaßnahmen

Wischen Sie von Zeit zu Zeit mit einem Tuch Späne und Staub von der Maschine ab. Ölen Sie zur Verlängerung des Werkzeuglebens einmal pro Monat die Drehteile. Ölen Sie nicht den Motor.

Bürsteninspektion

Prüfen Sie die Motorbürsten bei einer neuen Maschine nach den ersten 50 Betriebsstunden, oder wenn neue Bürsten montiert wurden. Prüfen Sie sie nach der ersten Prüfung alle 10 Betriebsstunden.

Wenn der Kohlenstoff auf 6 mm Länge abgenutzt ist oder wenn die Feder oder der Nebenschlußdraht verbrannt oder beschädigt sind, müssen Sie beide Bürsten ersetzen. Wenn die Bürsten nach dem Ausbau für einsatzfähig befunden werden, können Sie sie wieder einbauen.

Wechseln der Laserbatterien (Fig. 7)

- Entfernen Sie die Abdeckung der Laserbatterie 1. Entnehmen Sie die 2 Batterien.
- Ersetzen Sie beide Batterien durch die gleiche oder gleichwertige Type. Achten Sie darauf, dass sie in der gleichen Polrichtung eingesetzt sind wie die verbrauchten Batterien.
- Schließen Sie die Batterieabdeckung.
- Überprüfen Sie die Laserlinie. Bei Bedarf nachjustieren.

⚠ Elektrischer Anschluss

Der installierte Elektromotor ist betriebsfertig angeschlossen. Der Anschluss entspricht den einschlägigen VDE- und DIN-Bestimmungen.

Der kundenseitige Netzanschluss sowie die verwendete Verlängerungsleitung müssen diesen Vorschriften entsprechen.

Wichtige Hinweise

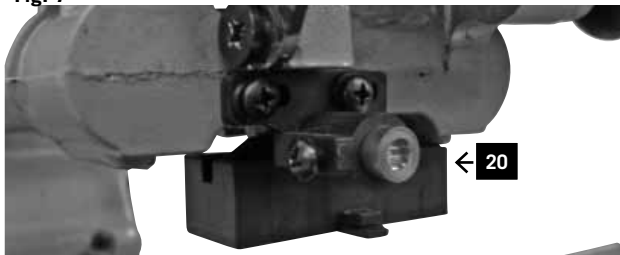
Bei Überlastung des Motors schaltet dieser selbständig ab. Nach einer Abkühlzeit (zeitlich unterschiedlich) lässt sich der Motor wieder einschalten.

Schadhafte Elektro-Anschlussleitung

An elektrischen Anschlussleitungen entstehen oft Isolationsschäden. Ursachen sind:

- Durchstellen, wenn Anschlussleitungen durch Fenster- oder Türspalten geführt werden.
- Knickstellen durch unsachgemäße Befestigung oder Führung der Anschlussleitung.
- Schnittstellen durch Überfahren der Anschlussleitung.
- Isolationsschäden durch Herausreißen aus der Wandsteckdose.
- Risse durch Alterung der Isolation.

Fig. 7



Maintenance

WARNING: For your own safety, turn the switch off and remove the plug from the power source outlet before maintaining or lubricating your mitre saw.

General Maintenance

Occasionally use a cloth to wipe off chips and dust from the machine. Oil the rotary parts once a month to extend the tool life. Do not oil the motor.

Brush Inspection

Check the motor brushes after the first 50 hours of use for a new machine or after a new set of brushes have been installed. After the first check, examine them every 10 hours of use.

When the carbon is worn to 6 mm in length or if the spring or shunt wire is burned or damaged, replace both brushes. If the brushes are found serviceable after removing, reinstall them.

Replacing the laser's batteries (Fig. 7)

- Remove the laser battery compartment cover 1. Remove both batteries.
- Replace both batteries with the same or an equivalent type. Make sure that the poles face in the same direction as the old batteries.
- Close the battery compartment cover.
- Check the laser line. Readjust if necessary.

⚠ Electrical connection

The installed electric motor is completely wired ready for operation.

The customer's connection to the power supply system, and any extension cables that may be used, must conform with local regulations.

Important remark:

The motor is automatically switched off in the event of an overload. The motor can be switched on again after a cooling down period that can vary.

Defective electrical connection cables

Electrical connection cables often suffer insulation damage.

Possible causes are:

- Pinch points when connection cables are run through window or door gaps.
- Kinks resulting from incorrect attachment or laying of the connection cable.
- Cuts resulting from running over the connecting cable.
- Insulation damage resulting from forcefully pulling out of the wall socket.

Entretien

ATTENTION : Dans l'intérêt de votre sécurité, mettre la scie hors tension et retirer la fiche de la prise de courant avant tout entretien ou toute lubrification de la scie.

Entretien courant

De temps en temps, essuyer la scie avec un chiffon pour en retirer les copeaux et la poussière. Une fois par mois, huiler les pièces rotatives pour prolonger la durée de vie utile de la scie. Ne pas huiler le moteur.

Inspection des balais

Vérifier les balais du moteur après les 50 premières heures de service d'une scie neuve ou après l'installation d'un nouveau jeu de balais. Après cette première vérification, les inspecter toutes les 10 heures de service.

Quand l'usure des balais a réduit à 6 mm la longueur du charbon ou si le ressort ou le fil de dérivation est brûlé ou endommagé, remplacer les deux balais. Si, après les avoir retirés, on constate que les balais sont en bon état de service, les remettre en place.

Remplacement des piles du laser (Fig. 7)

- Enlever le couvercle du compartiment de piles du laser 1. Enlever les 2 piles.
- Remplacer les deux batteries par des batteries neuves identiques ou d'un type équivalent. Veiller à insérer les piles en respectant la polarité, dans le même sens que les piles usées.
- Fermer le couvercle du compartiment de piles.
- Vérifier la ligne laser. En cas de besoin, refaire le réglage.

⚠ Raccordement électrique

Le moteur électrique qui est installé est raccordé en ordre de marche.

Le raccordement électrique que doit effectuer le client ainsi que les câbles de rallonge utilisés doivent correspondre aux normes en vigueur.

Remarques importantes

En cas de surcharge du moteur, celui-ci s'arrête automatiquement. Après un temps de refroidissement (d'une durée variable), il est possible de remettre le moteur en marche.

Câbles de branchement électrique défectueux

Il arrive fréquemment que l'isolation des câbles de branchement électrique présente des avaries.

Les causes en sont:

- Écrasements, si le câble passe sous la porte ou la fenêtre.
- Coudes dus à une mauvaise fixation ou un mauvais guidage du câble de branchement.
- Coupures dues à un écrasement du câble.
- Extractions violentes du câble de la prise murale.
- Fissures dues au vieillissement de l'isolation.

Il est déconseillé d'utiliser des câbles électriques qui pré-

Solch schadhafte Elektro-Anschlussleitungen dürfen nicht verwendet werden und sind auf Grund der Isolationschäden **lebensgefährlich**.

Elektrische Anschlussleitungen regelmäßig auf Schäden überprüfen. Achten Sie darauf, dass beim Überprüfen die Anschlussleitung nicht am Stromnetz hängt.

Elektrische Anschlussleitungen müssen den einschlägigen VDE- und DIN-Bestimmungen entsprechen. Verwenden Sie nur Anschlussleitungen mit Kennzeichnung H 07 RN. Ein Aufdruck der Typenbezeichnung auf dem Anschlusskabel ist Vorschrift.

Wechselstrommotor

- Die Netzspannung muss 220 – 240 Volt
- Verlängerungsleitungen müssen bis 25 m Länge einen Querschnitt von 1,5 Quadratmillimeter aufweisen.

Anschlüsse und Reparaturen der elektrischen Ausrüstung dürfen nur von einer Elektro-Fachkraft durchgeführt werden.

Bei Rückfragen bitte folgende Daten angeben:

- Motorenhersteller
- Stromart des Motors
- Daten des Maschinen-Typenschildes
- Daten des Motor-Typschildes

- Cracks through aging of insulation.

Such defective electrical connection cables must not be used as the insulation damage makes them **extremely hazardous**.

Check electrical connection cables regularly for damage. Make sure the cable is disconnected from the mains when checking.

Electrical connection cables must comply with the regulations applicable in your country.

Single-phase motor

- The mains voltage must coincide with the voltage specified on the motor's rating plate.
- Extension cables up to a length of 25 m must have a cross-section of 1.5 mm², and beyond 25 m at least 2.5 mm².
- The connection to the mains must be protected with a 16 A slow-acting fuse.

Only a qualified electrician is permitted to connect the machine and complete repairs on its electrical equipment.

In the event of enquiries please specify the following data:

- Motor manufacturer
- Type of current of the motor
- Data recorded on the machine's rating plate
- Data recorded on the switch's rating plate

If a motor has to be returned, it must always be dispatched with the complete driving unit and switch.

sentent ces types d'avaries. Danger de mort.

Vérifier régulièrement les câbles de branchement électrique. Veiller à ce que le câble n'entre pas en contact avec la tension de secteur pendant la vérification.

Les câbles de branchement électrique doivent correspondre à la réglementation en vigueur dans votre pays.

Moteur monophasé

- La tension du secteur doit correspondre aux indications portées sur la plaque signalétique du moteur.
- Les câbles de rallonge d'une longueur maximale de 25m doivent présenter une section transversale de 1,5 mm², ceux d'une longueur supérieure à 25 m doivent présenter une section transversale de 2,5 mm².
- Le branchement au réseau est équipé d'un fusible à action retardée de 16 A.

Les raccordements et les réparations de l'installation électrique ne doivent être effectuées que par un électricien.

En cas de questions supplémentaires, veuillez fournir les indications suivantes:

- Fabricant du moteur
- Nature du courant du moteur
- Données se trouvant sur la plaque signalétique de la machine
- Données se trouvant sur la plaque signalétique du joncteur

En cas de renvoi du moteur, toujours envoyer l'unité moteur complète avec le joncteur.

EG-Konformitätserklärung

Hiermit erklären wir, Woodster GmbH, Günzburger Str. 69; D-89335 Ichenhausen, dass die nachfolgend bezeichnete Maschine aufgrund ihrer Konzipierung und Bauart sowie in der von uns in Verkehr gebrachten Ausführung den einschlägigen Bestimmungen nachstehender EG-Richtlinien entspricht.

Bei einer nicht mit uns abgestimmter Änderung der Maschine verliert diese Erklärung Ihre Gültigkeit.

Bezeichnung der Maschine
Kapp- und Zugsäge

Maschinentyp
sl 10lu²
Art.-Nr. 390 1205 000

Einschlägige EG-Richtlinien:
EG-Maschinenrichtlinie 2006/42/EG,
EG-Niederspannungsrichtlinie 2006/95/EWG,
EG-EMV Richtlinie 2004/108/EWG.

Gemeldete Stelle
TÜV Süd Produkt-Service GmbH
Zertifizierstelle
Riedlerstraße 65
D-80339 München

Angewandte harmonisierte europäische Normen:
EN 55014-1:2006, EN 55014-2/A1:2001, EN 61000-3-2:2006, EN 61000-3-3/A2:2005, EN 61000-3-11:2000, EN 61029-1/A12:2003, EN 61029-2-9:2002

Ort, Datum
Ichenhausen, 05.12.2009



Unterschrift
Thomas Honigmann (Geschäftsführer)

EC declaration of conformity

We hereby declare Woodster GmbH, Günzburger Strasse 69, D-89335 Ichenhausen, that the machine indicated below, on the basis of its design, construction and the version which we have brought to market, meets the relevant EC requirements stated below.
This declaration is invalid if any changes to the machine are made without our agreement.

Description of the machine
Mitre saw

Machine type
sl 10lu²
Art.-Nr. 390 1205 000

Relevant EC directives:
EC machine directive 2006/42/EG,
EC Low voltage directive 2006/95/EWG,
EC-EMV directive 2004/108/EWG.

Notified body
TÜV Süd Produkt-Service GmbH
Zertifizierstelle
Riedlerstraße 65
D-80339 München

Harmonized European standards applied:
EN 55014-1:2006, EN 55014-2/A1:2001, EN 61000-3-2:2006, EN 61000-3-3/A2:2005, EN 61000-3-11:2000, EN 61029-1/A12:2003, EN 61029-2-9:2002

Place, Date
Ichenhausen, 05.12.2009



Signature
Thomas Honigmann (managing director)

Déclaration CE de conformité

Nous soussignés, Woodster GmbH, Günzburger Strasse 69, D-89335 Ichenhausen / Allemagne, déclarons par la présente, que la machine désignée ci-après est conforme, en ce qui concerne la conception, sa forme d'exécution, ainsi que le modèle distribué par nos soins, aux prescriptions fondamentales applicables en matière de sécurité et d'hygiène des réglementations CE.
Cette déclaration est frappée de nullité en cas de modifications au niveau de la machine, non autorisées par les soussignés.

Désignation de la machine
Scie à onglets radiales

Type de machine
sl 10lu²
Art.-Nr. 390 1205 000

Les directives CE qui s'appliquent:
Directive CE sur les machines 2006/42/EG,
Directive CE sur la sous-tension 2006/95/EWG,
Directive CE-EMV 2004/108/EWG.

Organisme notifié
TÜV Süd Produkt-Service GmbH
Zertifizierstelle
Riedlerstraße 65
D-80339 München

Normes européennes harmonisées appliquées:
EN 55014-1:2006, EN 55014-2/A1:2001, EN 61000-3-2:2006, EN 61000-3-3/A2:2005, EN 61000-3-11:2000, EN 61029-1/A12:2003, EN 61029-2-9:2002

Lieu, date
Ichenhausen, 5.10.2009



Signature
Thomas Honigmann (managing director)

Valmistaja:

Woodster GmbH
Günzburger Straße 69
D-89335 Ichenhausen

Arvoisa asiakas,

Toivotamme teille paljon iloa ja menestystä uuden Woodster-koneenne käytössä.

Huomioitava:

Tämän laitteen valmistaja ei tuotevastuulain mukaan vastaa vahingoista, jotka aiheutuvat laitteelle tai laitteen käytöstä mikäli:

- konetta käytetään sille soveltumattomaan tarkoitukseen,
- käyttöohjeet on laiminlyöty,
- korjauksia on suorittanut valtuuttamaton henkilö,
- muita kuin alkuperäisiä varaosia on asennettu tai vaihdettu,
- konetta käytetään määräysten vastaisesti,
- kyseessä on sähkömääräysten tai VDE- määräysten O100, DIN 57113 / VDE0113 laiminlyönnistä johtuva sähkölaitteiden vioittuminen.

Suosittelemme:

Lukekaa käyttöohjeet ennen asennusta ja käyttöönottoa. Näiden käyttöohjeiden tarkoitus on avustaa teitä koneeseen tutustumisessa sekä määräysten mukaisten käyttömahdollisuuksien hyödyntämisessä.

Käyttöohjeet sisältävät tärkeitä tietoja, joita noudattamalla voitte käyttää konetta varmasti, ammattitaitoisesti ja taloudellisesti sekä vaaroja välttämällä, korjauskustannuksissa säästämällä, vähentämällä ajanjaksoja, jolloin konetta ei voi käyttää, ja lisäksi koneen elinikää.

Näiden käyttöohjeiden ohella teidän tulee noudattaa maassanne voimassaolevia konetta koskevia määräyksiä. Säilyttäkää käyttöohjeet muovitaskussa koneen läheisyydessä, lialta ja kosteudelta suojattuna. Jokaisen koneen käyttäjän tulee ennen käyttöä lukea käyttöohjeet ja noudattaa niitä tarkasti. Koneen läheisyydessä saavat työkennellä vain henkilöt, jotka ovat tutustuneet koneen käyttöön sekä siihen liittyviin vaaroihin. Vaadittua vähimmäisikävaatimusta tulee noudattaa.

Näiden käyttöohjeisiin sisältyvien turvaohjeiden ja maa-kohtaisten määräysten lisäksi teidän tulee noudattaa puutyökoneita koskevia yleisesti tunnistettuja teknisiä määräyksiä.

Fabrikation:

Woodster GmbH
Günzburger Straße 69
D-89335 Ichenhausen

Krere kunde,

vi ønsker Dem megen glæde og gode resultater ved arbejdet med Deres nye Woodster maskine

OBS:

Producenten af dette udstyr hæfter ifølge gældende love om produktansvar ikke for skader påført udstyret eller påført af udstyret som følge af:

- U hensigtsmæssig behandling.
- Manglende iagttagelse af betjeningsvejledning.
- Reparation udført af ikke autoriseret personale.
- Indsætning af og udskiftning med andet end Woodster originale reservedele.
- Utsigtet anvendelse af udstyret.
- Udfald i elektriske installationer ved manglende iagttagelse af de deco 401 elektriske forskrifter og VDE-bestemmelserne. 0100, DIN 57113 / VDE 0113.

Vi anbefaler:

Læs hele betjeningsvejledningen nøje igennem før ill igangsætning.

Denne betjeningsvejledning skai gøre det nemmere for Dem at lære Deres nye maskine at kende. Derudover vil De få oplysninger om, hvordan maskinen benyttes mest hensigtsmæssigt til gennemførelse af det arbejde, som den er konstrueret til

Betjeningsvejledningen indeholder vigtige henvisninger om, hvordan De arbejder sikkert, hensigtsmæssigt og økonomisk med denne maskine, og hvordan De kan undgå farer, reducere vedligeholdelsesomkostninger, forringe tomgangstiden og øge maskinens palidelighed og holdbarhed.

Udover de sikkerhedsforskrifter, som findes i denne vejledning, skai De overholde de sikkerhedsforskrifter, som gælder i Deres land for denne type maskiner.

Denne betjeningsvejledning skai altid befinde sig ved maskinen. Den skal læses og overholdes af enhver, der skai til at arbejde med denne maskine. Kun de personer, der er blevet specielt uddannede til at arbejde med denne maskine og som er blevet oplyst om de mulige farer, må arbejde med maskinen. Den krævede mindstealder skai overholdes.

Udover de sikkerhedshenvisninger der er anfært i denne betjeningsvejledning, samt de srelige bestemmelser, som skai overholdes i Deres hjemland, skai også de alment anerkendte fagtekniske regler for drift af træbearbejdningsmaskine overholdes.

Fabbricante:

Woodster GmbH
Günzburger Straße 69
D-89335 Ichenhausen

Stimato Cliente,

Le auguriamo buon lavoro e tanto successo con la Sua nuova macchina Woodster.

Avvertenza:

Ai sensi della legge sulla responsabilità dei prodotti attualmente in vigore, il fabbricante non è responsabile per eventuali danni che si dovessero verificare a questa apparecchiatura o a causa di questa in caso di:

- utilizzo improprio,
- inosservanza delle istruzioni per l'uso,
- riparazioni effettuate da specialisti terzi non autorizzati,
- installazione e sostituzione di ricambi non originali,
- utilizzo non conforme,
- avaria dell'impianto elettrico in caso di inosservanza delle disposizioni in materia elettrica e delle norme VDE 0100, DIN 57113 / VDE0113.

Si consiglia di:

leggere attentamente e completamente le istruzioni per l'uso prima del montaggio e della messa in esercizio.

Le presenti istruzioni sono volte a facilitare la conoscenza della macchina e a consentire di sfruttare tutte le possibilità di impiego in modo conforme.

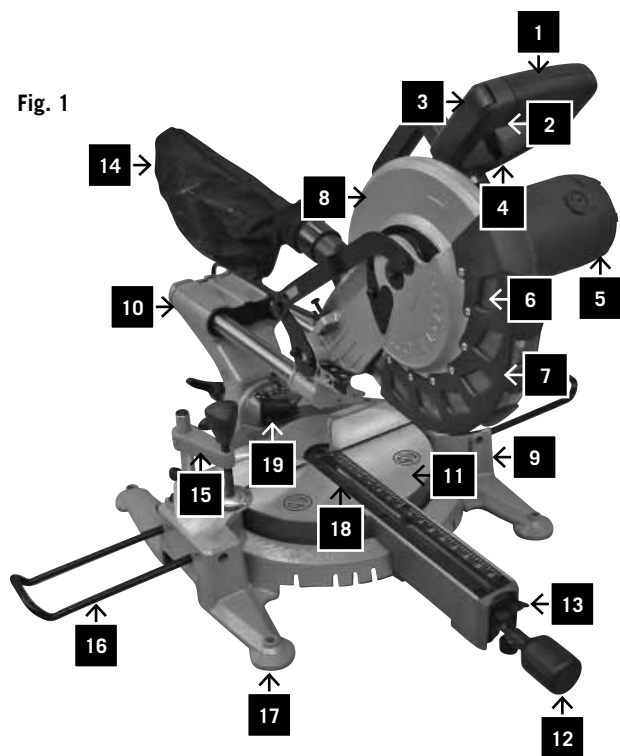
Le istruzioni per l'uso contengono avvertenze importanti relative alle modalità di lavoro in sicurezza, corrette ed economiche e utili a evitare pericoli, a risparmiare costi di riparazione, a evitare tempi di inattività e ad aumentare l'affidabilità e la durata della macchina.

Oltre alle disposizioni in materia di sicurezza contenute nelle presenti istruzioni per l'uso, è necessario osservare le disposizioni in vigore nel proprio paese per il funzionamento della macchina.

Conservare le istruzioni per l'uso in una busta di plastica, al riparo da sporcizia e umidità e nelle vicinanze della macchina. Tale documentazione deve essere letta e osservata attentamente da tutto il personale di servizio, prima di iniziare il lavoro. Solo persone istruite all'uso della macchina e informate sui possibili rischi possono lavorare con questa macchina. Osservare l'età minima richiesta.

Oltre alle osservazioni in materia di sicurezza contenute in queste istruzioni per l'uso e alle specifiche disposizioni presenti nel proprio paese, per il funzionamento delle macchine di lavorazione del legno occorre osservare regole tecniche riconosciute.

Fig. 1



Kuvamerkkien selitykset, Kuva 1

- 1 Kädensija
- 2 Käynnistuspainike
- 3 Sammutuspainike
- 4 Sulkemisvipu sahanterän suoja
- 5 Moottori
- 6 Sahanterä
- 7 Sahanterän suoja liikuttaminen
- 8 Sahanterän suoja käynnistys
- 9 Jalusta
- 10 Vetokeikka
- 11 Pyöröpöytä
- 12 Kiinnitysruuvi
- 13 Vipu paikan asettamiseen
- 14 Lastusäkki
- 15 Pidikkeet
- 16 Pidennystuki
- 17 Kiinnitysreikä
- 18 Pöytäosa
- 19 Laser

sl 10lu ²	
Toimitus sisältää	
	Katkaisu- ja vetosaha sl 10lu ²
	Käyttöohjeet
Tekniset tiedot	
Sahanterän halkaisija	254 mm
Sahanterän syvyys	30 mm
Mitat	795 x 760 x 600 mm
Paino	17,4 kg
Kääntölavan halkaisija	272 mm
Kulmavasteet vasemmalle ja oikealle	45°, 30°, 22,5°, 15°, 0°, 15°, 22,5°, 30°, 45°, 60°
	45° vasemmalle ja 60° oikealle
Viiستokulman kallistus	0°–45°
Maksimiteho	
Poikkileikkaus 90°	305 x 75 mm
Kulmaleikkaus 45°	210 x 75 mm
Viiستoleikkaus 45°	305 x 45 mm
Yhdistelmäleikkaus 45°	210 x 45 mm
Kone	
Moottori V/Hz	230V / 50 Hz
Teho P1	2250 W (S6/25%)
Pyörimisnopeus	2500 1/min

Oikeus teknisiin muutoksiin pidätetään!

Äänen painetaso sahatessa:

Äänen maksimipainetaso: 91 dB(A)

Yleiset ohjeet

- Paketista avattaessa tarkistakaa kaikki mahdolliset kuljetusvauriot. Valitukset tulee ilmaista välittömästi toimittajalle. Myöhempiä valituksia ei huomioida.
- Tarkastakaa, että toimitus on täydellinen.
- Tutustukaa ennen asennusta laitteen käyttöohjeisiin.
- Käyttäkää lisätarvikkeina, kuten käyttö- ja varaosina vain alkuperäisiä osia. Vaihto-osat saatte **Woodster**-kauppiaaltanne.
- Antakaa tilatessanne artikkelinumeroimme sekä tiedot

Signaturforklaring, Fig. 1

- 1 Greb
- 2 Starttast
- 3 Spærretast
- 4 Spærreløftestang savklingebeskyttelse
- 5 Motor
- 6 Savklinge
- 7 Savklingebeskytter bevægelig
- 8 Savklingebeskytter ubevægelig
- 9 Sokkel
- 10 Trækslæde
- 11 Drejebord
- 12 Fastgørelsesskrue
- 13 Løftestang til rasterposition
- 14 Spånsæk
- 15 Opspændingsanordning
- 16 Forlængerstøtte
- 17 Fastgørelshuller
- 18 Indskud til bord
- 19 Laser

sl 10lu ²	
Leveringsomfang	
	Kappe og Geringssave med udtræk sl 10lu ²
	Brugsanvisning
Tekniske data	
Ø Klinge	254 mm
Ø Bore	30 mm
Dimensioner	795 x 760 x 600 mm
Vægt	17,4 kg
Ø Drejebænk	272 mm
Geringstopper venstre & højre	45°, 30°, 22,5°, 15°, 0°, 15°, 22,5°, 30°, 45°, 60°
Geringsvinkelområde	Venstre side onder een hoek van 45° und Højre side 60°
Skråvinkelområde	0°–45°
Maks. kapacitet	
Tværsnit ved 90°	305 x 75 mm
Geringssnit ved 45°	210 x 75 mm
Tværsnit ved 45°	305 x 45 mm
Kombineringsnit ved 45°	210 x 45 mm
Drijf	
Motor V/Hz	230V / 50 Hz
P1	2250 W (S6/25%)
Tomgangshastighed	2500 1/min

Ret til tekniske ændringer forbeholdes!

Denne maskines støjniveau ved skæring er som følger:
maksimalt lydtrykniveau: 91 dB(A)

Generelle anvisninger

- Når du har pakket maskinen ud, bedes du kontrollere alle dele for eventuelle transportskader. Ved evt. reklamationer skal transportfirmaet straks kontaktes. Senere reklamationer godkendes ikke.
- Kontrollér, om forsendelsen er komplet.
- Læs betjeningsvejledningen omhyggeligt for at blive fortrolig med maskinen, inden du tager den i brug.
- Brug kun originale dele som tilbehør og slid- og reservedele. Reservedele kan købes hos din Woodster-

Legenda, Fig. 1

- 1 Impugnatura
- 2 Tasto di avviamento
- 3 Tasto di arresto
- 4 Leva di arresto protezione lama sega
- 5 Motore
- 6 Lama
- 7 Protezione lama mobile
- 8 Protezione lama fissa
- 9 Base
- 10 Carrello di traino
- 11 Tavolo girevole
- 12 Perno di bloccaggio
- 13 Leva per posizionamento
- 14 Sacco per trucioli
- 15 Ganascia di bloccaggio
- 16 Supporto di prolunga
- 17 Fori di fissaggio
- 18 Inserto
- 19 Laser

sl 10lu ²	
Contenuto confezione	
	Sega troncatrice e a trazione sl 10lu
	Istruzioni per l'uso
Specifiche tecniche	
Diametro lama	254 mm
Foratura lama	30,0 mm
Misure d'ingombro	795 x 760 x 600 mm
Peso	17,4 kg
Diametro tavola rotante	272 mm
Battute oblique destra e sinistra	45°, 30°, 22,5°, 15°, 0°, 15°, 22,5°, 30°, 45°, 60°
Raggio d'azione	50°/0°/60°
Raggio d'inclinazione	45° a destra e 60° a sinistra
Capacità max.	
Sezione trasversale con 90°	305 x 75 mm
Taglio obliquo con 45°	210 x 75 mm
Taglio obliquo con 45°	305 x 45 mm
Taglio combinato con 45°	210 x 45 mm
Azionamento	
Motore V/Hz	220–240 V / 50 Hz
Potenza di assorbimento P1	2250 W (S6/25%)
Numero di giri	2500 1/min

Con riserva di modifiche tecniche.

Livello sonoro durante il funzionamento della segatrice:
Max. livello di pressione acustica: 91 dB(A)

Avvertenze generali

- Dopo avere rimosso l'imballaggio, verificare l'integrità di tutti i pezzi. In caso di reclami, informare tempestivamente il corriere. Non saranno accettati reclami presentati con ritardo.
- Verificare la completezza della spedizione.
- Prima dell'impiego, familiarizzare con l'apparecchiatura leggendo attentamente le istruzioni per l'uso.
- Come accessori, ricambi e componenti soggetti a usura, utilizzare solo pezzi originali. I ricambi sono dispo-

koneen tyypistä ja valmistusvuodesta.

Näissä turvaohjeissa olemme merkinneet kohdat, jotka koskevat turvallisuuttanne seuraavalla merkillä: ⚠

⚠ Turvaohjeet


HUOMIO! Sähköisillä koneilla tehtävässä työssä on noudatettava perusturvaohjeita, jotta tulipalo-, sähköisku- ja loukkaantumisriskit pidetään mahdollisimman alhaisina.

Lukekaa kaikki alla olevat ohjeet ennen koneen käyttöä. Säilyttäkää nämä ohjeet myöhempiä tarpeita varten.

- Pitäkää työpaikkanne puhtaana. Liian täysinäiset työpisteet ja -penkit ovat usein syynä loukkaantumisille.
- Tarkkailkaa myös työympäristöä. Älkää jättäkö koneita sateeseen. Älkää työskennelkö koneilla kosteissa tai märissä tiloissa. Pitäkää huoli, että työpisteellänne on hyvä valaistus. Älkää työskennelkö laitteella tulenarkojen nesteiden tai kaasujen läheisyydessä.
- Suojatkaa itsenne sähköiskua vastaan. Välttäkää kontaktia maadoitettujen pintojen kanssa.
- Estäkää luvattomien henkilöiden pääsy koneelle. Älkää antako henkilöiden, erityisesti lapsien, jotka eivät ole osallisina työssä, olla kosketuksissa koneen tai jatkohjon kanssa. Evätkää myös kyseisiltä henkilöiltä pääsy työpisteelle.
- Kytkekää ei käytössä olevat koneet pois päältä. Koneet, jotka eivät ole käytössä, tulee säilyttää kuivassa, suljetavissa olevassa tilassa, lasten saavuttamattomissa.
- Älkää käyttäkö konetta väkivalloin. Ilman ylimääräistä voimaa suoriudutte työstänne paremmin ja nopeammin.
- Käyttäkää oikeaa työkalua. Älkää käyttäkö pientä työkalua töihin, joiden suorittaminen sujuisi paremmin korkean tehon laitteilla. Älkää työskennelkö laitteella tarkoituspurien vastaisesti: Älkää sahatko pyörösaahalla esimerkiksi kantoja tai tukkeja.
- Pitäkää yllänne oikeanlaista vaatetusta. Älkää käyttäkö löysiä vaatteita tai koruja, jotka voivat tarttua liikkuviin osiin. Liukastumisen estävien kenkien käyttöä työssä suositellaan. Pitkätukkaisten tulisi pitää hiusverkkoa.
- Käyttäkää suojavarusteita. Pitäkää suojalaseja. Pitäkää kasvo-/pölysuojaa mikäli sahauksesta aiheutuu pölyä.
- Sulkekaa pölynimuri. Mikäli teillä on mahdollisuus käyttää laitteita pölynpoistoon, huolehtikaa, että ne ovat liitettynä ja oikein käytettyjä.
- Käsitelkää johtoa huolellisesti. Älkää irrottako pistoketta pistorasiasta vetämällä johtoa. Pitäkää huoli, että johto ei joudu kosketuksiin kuumuuden, öljyn tai terävien pintojen kanssa.
- Varmistakaa työväliseenne. Mikäli mahdollista, kiinnittäkää työväliseenne tartuntaleuoilla tai ruuvipuristimilla. Tämä on varmempi tapa kuin säilyttää niitä kädessänne.
- Älkää nojatko pitkälle eteenpäin. Huolehtikaa vakaasta työasennosta ja tasapainosta.
- Käsitelkää työkalua huolellisesti. Huolehtikaa leikkauslaitteiden terävyydestä ja puhtaudesta, jotta voit-

forhandler.

- Ved bestillinger bedes du oplyse artikelnumre samt maskinens type og byggeår.


I denne betjeningsvejledning har vi markeret alle de steder, der vedrører Deres sikkerhed med dette symbol: 

Sikkerhedshenvisninger

- Undgå uorden på arbejdsområdet. Rodede arbejdsbænke og områder kan medføre ulykker.
- Tænk på arbejdsmiljøet. Værktøjet må ikke udsættes for regn. Værktøjet må ikke bruges i regnvejre eller under fugtige omgivelser. Arbejdsområdet skal være godt oplyst. Værktøjet må ikke bruges i nærheden af brændbare væsker eller gasser.
- Der skal beskyttes mod elektrisk chock. Undgå kropskontakt med jordforbundne dele.
- Hold uvedkommende væk. Hold uvedkommende, specielt børn og andre der ikke er involveret i arbejdet, komme i kontakt med værktøjet eller forlængerledninger. De skal holdes væk fra arbejdsområdet.
- Uvirksomme værktøjer skal opbevares på et sikkert sted. Når værktøjet ikke benyttes, skal det opbevares på et tørt og aflåst sted og uden for børns rækkevidde.
- Brug aldrig tvang på værktøjet. Værktøjet udfører det job det er egnet til på en bedre og sikrere måde.
- Brug det korrekte værktøj. Forsøg aldrig at bruge et svagt værktøj til tungt arbejde, hvis det ikke egner sig til dertil: brug f.eks. aldrig en rundsav til at save i grene eller tømmer.
- Vær korrekt påklædt. Bær ikke løst tøj eller smykker, da de kan blive fanget i bevægende dele. Det anbefales at bære skridsikkert fodtøj ved udendørs arbejde. For at holde langt hår væk, skal der bæres hovedbeklædning.
- Brug beskyttelsesudstyr. Brug sikkerhedsbriller. Bær ansigts eller støvmaske, hvis jobbet støver.
- Der skal tilsluttes støvudsugningsanlæg. Hvis værktøjet har mulighed for tilslutning af spånsugningsanlæg samt spånopsamling, bør det sikres at disse tilsluttes og betjenes korrekt.
- Tilslutningskablet må ikke misbruges. Der må aldrig trækkes i kablet fra stikkontakten for at afbryde værktøjet. Kablet skal holdes væk fra varme, olie og skarpe kanter.
- Fastgør arbejdsemnet. Brug såvidt muligt klamper eller en skruetvinge til at holde arbejdsemnet fast. Dette er sikrere end at bruge hånden.
- Bøj Dem aldrig for langt over. Der skal til enhver tid holdes et sikkert fodfæste og balance.
- Værktøjet skal holdes i en god tilstand. For at opnå bedre og sikrere præstation, skal skæreværktøjer holdes skarpe og rene. Følg instruktionerne nøje for smøring og udskiftning af tilbehør. Strømkablerne skal efterses med jævne mellemrum, og hvis de er beskadigede, skal de udskiftes af en autoriseret fagmand. Efterse forlængerkablerne med jævne mellemrum og udskift dem hvis de er beskadigede. Håndtagene skal

nibili presso il rivenditore Woodster locale.

- Per le ordinazioni, indicare i nostri numeri di articoli, nonché modello e anno di costruzione dell'apparecchiatura.

Nelle presenti istruzioni per l'uso abbiamo contrassegnato con il seguente simbolo i punti relativi alla sicurezza: 

Avvertenze relative alla sicurezza

ATTENZIONE! Durante il lavoro con utensili elettrici, osservare sempre le misure di sicurezza di base per mantenere al minimo il rischio di incendio, scariche elettriche e lesioni corporee.

Prima di provare ad azionare questo prodotto, leggere tutte le seguenti avvertenze. Conservare queste avvertenze come riferimento futuro.

- Mantenere pulita la postazione di lavoro. Luoghi e banchi di lavoro sovraffollati sono spesso la causa di lesioni.
- Avere cura dell'ambiente di lavoro. Non lasciare gli utensili sotto la pioggia. Non lavorare in luoghi umidi o bagnati con gli utensili. Allestire il posto di lavoro con una buona illuminazione. Non lavorare con gli utensili in presenza di liquidi o gas infiammabili.
- Proteggersi contro le scariche elettriche. Evitare il contatto con superfici a massa.
- Impedire l'accesso a persone non autorizzate. Non consentire ad altre persone, in particolare a bambini, di prendere parte alle operazioni di lavorazione, di toccare gli utensili o le prolunghe e non consentire loro nemmeno l'accesso alla postazione di lavoro.
- Chiudere a chiave gli utensili non utilizzati. Gli utensili che non sono temporaneamente necessari devono essere conservati in un luogo asciutto e che sia possibile chiudere a chiave, lontano dalla portata di bambini.
- Non usare gli utensili con violenza. In questo modo sarà possibile eseguire il lavoro in modo migliore e più rapidamente.
- Usare l'utensile corretto. Non usare utensili piccoli per lavori che devono essere eseguiti con utensili ad elevate prestazioni. Non usare gli utensili per scopi diversi da quelli previsti: ad esempio non tagliare ceppi o tronchi d'albero con seghe circolari.
- Indossare indumenti adeguati. Non indossare capi ampi né gioielli che potrebbero incastrarsi nelle parti in movimento. Per il lavoro all'aperto si consiglia di indossare calzature antiscivolo. Se si hanno i capelli lunghi, indossare una retina.
- Usare equipaggiamenti di protezione. Indossare occhiali di sicurezza. Indossare una maschera per il volto o antipolvere, qualora durante l'azionamento della sega si formi della polvere.
- Collegare gli aspirapolvere. Se sono disponibili apparecchi per aspirare la polvere, accertarsi che siano collegati e che siano usati correttamente.
- Fare attenzione ai cavi. Non tirare mai un cavo per staccare la spina dalla presa. Accertarsi che i cavi non siano in contatto con fonti di calore, olio e spigoli vivi.
- Fissare bene il proprio mezzo di lavoro. Se possibile, fissare il proprio mezzo di lavoro con morse o con una

te työskennellä niillä varmemmin ja turvallisemmin. Noudattakaa osien öljyämistä ja vaihtoa koskevia ohjeita. Tarkistakaa verkkojohto säännöllisin väliajoin ja pyytäkää valtuutettua asiakaspalvelijaa vaihtamaan se, mikäli se on vahingoittunut. Tarkistakaa jatkojohto säännöllisin väliajoin ja vaihtakaa se, mikäli se on vahingoittunut. Huolehtikaa, että kädensijat ovat kuivat sekä puhtaana öljystä ja voiteluaineesta.

- Irrottakaa kone sähköverkosta. Ennen kuin konetta huolletaan tai sen lisätarvikkeita kuten teriä, saksia ja osia vaihdetaan, tulee kone irrottaa pistorasiasta.
- Poistakaa ruuvipuristimet ja ruuviavaimet. Ottakaa tavaksi tarkastaa, että ruuvi- ja säätöavaimet on poistettu ennen laitteen kytkemistä päälle.
- Välttäkää satunnaisia käynnistymisiä. Tarkistakaa, että päällä/pois kykin on pois -asennossa ennen virtajohdon kytkemistä pistorasiaan.
- Käyttäkää ulkojatkojohtoa. Mikäli työskentelette koneella ulkoilmassa, käyttäkää ainoastaan tarkoitukseen soveltuvaa ulko-jatkojohtoa.
- Olkaa tarkkaavainen. Toimikaa huolella. Käyttäkää tervettä järkeä, älkääkä käyttäkö konetta, kun olette väsynyt.

Lisä turvallisuusohjeita katkaisu- ja kulmasahaukseen

- Älkää käyttäkö vahingoittuneita tai väänntyneitä sahanteriä.
- Älkää käyttäkö sahaa ilman suojarusteita.
- Vaihtakaa pöydän aukko, kun se on kulunut.
- Käyttäkää sahaa ainoastaan puun tai vastaavien materiaalien sahaamiseen.
- Käyttäkää vain valmistajan suosittelemia sahanteriä, jotka ovat EN847-1 mukaisia.
- Kytkekää viistosahauksessa pölynkerääjä sahaanne.
- Valitkaa sahanterät sahattavan materiaalin mukaan.
- Tarkistakaa maksimisahaussyvyys.
- Sahatessanne pitkiä osia, käyttäkää pidiketelineitä ja asettakaa tartuntaleuat tai muut kiinnitysvarusteet.
- Käyttäkää korvakuulokkeita.

HUOMIO! Kova ääni voi olla haitallista terveydellesi. Kun sallittu äänen painetaso 85dB(A) ylittyy, on käytettävä korvasuojaimia.

holdes tørre, rene og fri for olie og fedtstoffer.

- Værktøjet skal afbrydes. Når værktøjet ikke bruges, inden eftersyn og ved udskiftning af tilbehør, såsom savklinger, bits, eller skæreenheder, skal værktøjet kobles fra elforsyningen.
- Fjern skrue- og justeringsnøgler. Gør det til en vane at kontrollere om skrue- og justeringsnøgler er fjernede fra værktøjet inden det tændes.
- Undgå utilsigtet igangsætning. Sørg for at afbryderen sidder i „off”stilling når stikket sættes i kontakten.
- Brug udendørs forlængerledninger. Når værktøjet skal bruges udendørs, bør der kun bruges forlængerledninger, der egner sig til udendørs brug.
- Vær på vagt. Hold øje med hvad De foretager Dem, brug almindelig sund fornuft og betjen aldrig værktøjet, når De er træt.
- Efterse beskadigede dele. Inden fortsat brug af værktøjet, skal det nøje checkes for at afgøre om det kan betjenes korrekt, og om værktøjet kan præstere det tilsigtede stykke arbejde. Check at de bevægende dele sidder på linje og er korrekt fastgjorte. Check for beskadigede dele, montering og andre forhold, der kan påvirke værktøjets betjening. En beskadiget skærm, eller andre dele, skal repareres eller udskiftes af et autoriseret service-værksted, medmindre andet er beskrevet i betjenings-vejledningen. Værktøjet må ikke bruges, hvis afbryderen ikke tænder og slukker.
- Advarsel. Brugen af andet tilbehør end det der anbefales i denne betjeningsvejledning, kan medføre risiko for personlig skade.
- Få værktøjet repareret af en kvalificeret person. Dette el-værktøj opfylder de relevante sikkerhedsregler. Reparationer bør kun udføres af en kvalificeret person der bruger originale reservedele, da dette ellers kan resultere i alvorlig skade for brugeren.

Yderligere sikkerhedsregler for Kap- og geringssave

- Savklingerne må ikke bruges, hvis de er beskadigede eller deforme.
- Saven må ikke bruges, hvis styrelisten ikke sidder i position.
- Når bænkindtsatsen er slidt skal den udskiftes.
- Saven må ikke benyttes til skæring af andet end træ eller lignende materialer.
- Der må kun bruges de af fabrikanten anbefalede savklinger (EN847-1).
- Din geringssav skal kobles til en spånsugnings-anordning når der skæres.
- Vælg savklinger der egner sig til det materiale der skal skæres.
- Kontrollér den maksimale skæredybde.
- Når der saves i lange arbejdsemner, bør der altid bruges forlængervinger for at give en bedre støtte; brug også skruetvinger eller andre fastspændingsanordninger.
- Bær øreværn.

ADVARSEL! Støj kan være en helbredsrisiko. Hvis det tilladte støjniveau på 85dB(A) overskrides, skal der bæres øreværn.

morsa a vite. Questo modo è più sicuro del fissaggio manuale.

- Non sporgersi troppo in avanti. Assumere sempre una posizione e un equilibrio sicuri.
- Fare attenzione agli utensili. Accertarsi di avere a disposizione utensili da taglio affilati e puliti, per poter lavorare meglio e con maggiore sicurezza. Per oliare e sostituire gli accessori, attenersi alle istruzioni. Controllare a intervalli regolari i cavi di rete e richiederne la sostituzione presso un centro assistenza autorizzato, qualora risultino danneggiati. Controllare a intervalli regolari i cavi di prolunga e sostituirli qualora risultino danneggiati. Accertarsi che le impugnature siano asciutte, pulite e prive di tracce di olio o grasso.
- Scollegare gli utensili dalla rete. Prima di effettuare interventi di manutenzione o prima di sostituire accessori quali lame, taglienti e componenti, scollegare la presa di rete se gli utensili non vengono utilizzati.
- Rimuovere chiavi per la messa a punto e chiavi regolari. Abituarsi a controllare che tali chiavi siano state rimosse prima di accendere l'utensile.
- Impedire un avvio accidentale. Prima di infilare la spina nella presa, accertarsi che l'interruttore ON/OFF sia impostato su OFF.
- Usare cavi di prolunga per esterni. Se si lavora con gli utensili all'aperto, collegare solo cavi di prolunga per esterni, recanti il corrispondente contrassegno.
- Lavorare con prudenza. Prestare attenzione alle proprie azioni. Lavorare con giudizio e non utilizzare l'utensile quando si è stanchi.

Regole supplementari in materia di sicurezza per troncatrici e taglierine

- Non usare lame danneggiate o deformate.
- Non usare la sega senza dispositivi di protezione.
- Sostituire gli spessori da banco, se usurati.
- Usare questa sega solo per tagliare legno o materiali simili.
- Usare solo lame consigliate dal fabbricante, conformi alla norma EN847-1.
- Quando si effettuano lavori con la taglierina, collegare un captatore di polvere.
- Scegliere la lama adeguata al materiale da tagliare.
- Controllare la massima profondità di taglio.
- Quando con la sega si lavorano pezzi lunghi, usare sempre puntelli di prolunga per un maggiore supporto e impiegare ganasce o altri dispositivi di bloccaggio.
- Indossare protezioni per le orecchie.

ATTENZIONE! Il rumore può essere dannoso per la salute. Se viene superato il livello sonoro consentito di 85dB(A), è necessario indossare una protezione per le orecchie.

Turvallisuusohjeet laservaloa varten

Tässä laitteessa käytetty laservalo ja lasersäteily on luokan 2 mukainen, ja sen enimmäisteho on 390 µW ja aallonpituus 650 nm. Yleensä laser ei ole vaaraksi silmille, vaikkakin säteeseen katsominen saattaa aiheuttaa hetkeistä sokaistumista.

Varoitus: Älä katso suoraan lasersäteeseen, sillä se voi olla haitallista. Noudata seuraavia ohjeita:

- Laseria tulee käyttää ja huoltaa ainoastaan valmistajan ohjeiden mukaan.
- Laser tulee suunnata ainoastaan työstettävään kappaleeseen, ei koskaan toiseen henkilöön tai muuhun esineeseen.
- Laseria ei saa suunnata tahallisesti ihmisiä kohti. Se ei saa olla suunnattuna kohti ihmisen silmiä kauempaa kuin 0.25 sekuntia.
- Varmista aina, että työstettävä kappale, johon laser on suunnattu, on vankka eikä sen pinta ole heijastava. Näin ollen puutavara ja karkeapintaiset materiaalit ovat sopivia. Kiiltävät ja heijastavat materiaalit eivät sovellu leikattavaksi laserilla, sillä lasersäde voi heijastua pinnasta sahan käyttäjään.
- Älä vaihda laseryksikköä toisentyyppiseen. Korjauksia voi suorittaa ainoastaan valmistaja tai valtuutettu yhtiö.

Varoitus: Käytä vain tässä käyttöohjeessa mainittuja säätötyökaluja ja -menetelmiä. Ohjeiden huomiotta jättäminen voi johtaa vaaralliseen säteilyyn.

⚠ Määräysten mukainen käyttö

Kone on voimassaolevan EY konedirektiivin mukainen.

- Konetta tulee käyttää vain teknisesti virheetömissä olosuhteissa siihen tarkoitukseen, johon se on suunniteltu, turvaohjeet ja vaarat huomioiden ja käyttöohjeita noudattaen! Poistakaa nopeasti erityiset häiriöt, jotka voivat vaikuttaa turvallisuuteen.
- Jokainen käyttö, jossa näitä ohjeita ei noudateta, katsotaan määräysten mukaisen käytön ylittäväksi käytöksi. Valmistaja ei vastaa vahingoista, jotka johtuvat tällaisesta käytöstä, joten kaikki riskit ovat käyttäjän omalla vastuulla.
- Käyttäjän tulee noudattaa valmistajan turva-, käyttö-, ja huoltomääräyksiä, kuten myös teknisissä tiedoissa annettuja mittauksia.
- Käyttäjän tulee noudattaa voimassaolevia tapaturmanehkäisymääräyksiä, kuten myös muita yleisesti tunnistettuja turvateknisiä sääntöjä.
- Konetta saa käyttää, huoltaa tai korjata vain ammattihenkilö, joka on tietoinen siihen liittyvistä vaaroista. Valmistaja ei vastaa omin päin tehdyistä laitteen muutoksista johtuvista vahingoista.
- Laitteessa saa käyttää vain valmistajan alkuperäisiä lisätarvikkeita ja -laitteita.

Ytterligere sikkerhetsanvisning for laserlys

Laserlys og stråling benyttet i dette system svarer til klasse 1 med maksimal effekt på 390 µW og 650 nm bølglængde. Denne laseren utgjør normalt ingen optisk fare, selv om man kan bli blendet ved å stirre på strålen.

Advarsel: Se aldri direkte på laserstrålen da dette kan utgjøre fare. Legg merke til følgende sikkerhetsforskrifter:

- Laseren må kun benyttes og ettersees i overensstemmelse med forskrifter fra produsent.
- Strålen skal kun rettes mot arbeidsemnet og aldri mot en person eller andre gjenstander.
- Laserstrålen må ikke med vilje rettes mot en person. Den må aldri rettes lenger enn 0,25 s på en persons øye.
- Pass på at laserstrålen kun rettes mot et robust emne uten reflekterende overflate, det vil si: tre eller materialer med ru overflate kan godtas. Skinnende, reflekterende blikk eller liknende materialer er uegnet for laser, fordi reflekterende overflater kan sende strålen tilbake mot personen som betjener maskinen.
- Bytt aldri ut laserlysenheten med en annen type. Reparasjoner må kun utføres av produsent eller anerkjent fagkyndig.

Merk: De må kun benytte regulerbart verktøy etter regler og fremgangsmåter beskrevet i denne rettleiding. Brudd på regler kan føre til skadelig stråling.

⚠ Korrekt anvendelse

Maskinen oppfyller gjældende EG maskinregulativer.

- Maskinen er bygget i overensstemmelse med den nyeste tekniske utvikling og de alment anerkendte sikkerhetstekniske regler. På tross heraf kan brugen af maskinen indebære risiko for liv og lemmer for brukeren eller tredjemand eller forårsage skade på maskine og andre genstande.
- Maskinen må kun benyttes i teknisk perfekt stand samt i overensstemmelse med dens beregnede anvendelse. Ved brugen af maskinen skal man være bevidst om sikkerheden og evt. risici samt overholde angivelse i brugsvejledningen. Spesielt skal fejl, som kan forringe sikkerheden, afhjælpes omgående.
- Enhver anden anvendelse betragtes som værende uautoriseret. Producenten hæfter ikke for evt. skader, der skyldes uautoriseret anvendelse; risikoen bæres udelukkende af brukeren.
- Producentens sikkerheds-, arbejds- og vedligeholdelses henvisninger samt de mål, der er angivet i Tekniske data, skal overholdes.
- Gjældende ulykkesforebyggende forskrifter og øvrige alment anerkendte sikkerhetstekniske regler skal overholdes.
- Woodster-maskinen må kun benyttes, vedligeholdes eller repareres af personer, som er fortrolige hermed

Avvertenze supplementari relative alla sicurezza per la luce del laser

La luce del laser e il raggio del laser impiegati in questo sistema corrispondono alla Classe 1 con una potenza massima di 390 µW e una lunghezza d'onda pari a 650 nm. Normalmente questi laser non rappresentano alcun pericolo, sebbene occorre evitare di fissare il raggio al fine di evitare accecamenti.

Attenzione: Non guardare direttamente nel raggio del laser, poiché ciò può rappresentare un pericolo. Osservare le seguenti disposizioni relative alla sicurezza:

- Il laser deve essere utilizzato e sottoposto a interventi di manutenzione solo in conformità con le disposizioni del fabbricante.
- Indirizzare il raggio esclusivamente verso il pezzo di lavorazione e mai verso persone o altri oggetti.
- Il raggio del laser non deve essere rivolto intenzionalmente verso persone. Non deve mai essere rivolto per più di 0,25 secondi verso gli occhi.
- Accertarsi sempre che il raggio del laser sia rivolto verso un pezzo robusto privo di superficie riflettente, ovvero: legno o materiali con superficie ruvida sono accettabili. Lamiere riflettenti, lucide, o materiali analoghi non sono idonei al laser, in quanto la loro superficie riflettente potrebbe far rimbalzare il raggio contro l'operatore.
- Non sostituire l'unità laser con una di tipo diverso. I lavori di riparazione devono essere effettuati dal fabbricante o da una ditta specializzata riconosciuta.

Cautela: Utilizzare solo gli utensili di messa a punto o regolazione e i relativi procedimenti descritti in queste istruzioni. La mancata osservanza di queste regole può causare irraggiamenti pericolosi.

⚠ Utilizzo a norma

Questa macchina è conforme alla direttiva CE sulle macchine attualmente in vigore.

- Utilizzare le macchine solo se sono prive di anomalie e utilizzarle a norma, nel rispetto della sicurezza e conoscendone i possibili pericoli, seguendo le istruzioni per l'uso. In particolare provvedere alla riparazione di anomalie che potrebbero pregiudicarne la sicurezza.
- Qualsiasi altro uso viene considerato non a norma. Per danni dovuti a un uso diverso il fabbricante non è responsabile; pertanto il rischio è a carico esclusivo dell'utilizzatore.
- Le disposizioni del fabbricante relative alla sicurezza, al lavoro e alla manutenzione, nonché le misure di ingombro riportate nelle specifiche tecniche devono essere rispettate.
- Osservare le disposizioni antinfortunistiche previste e le altre norme tecniche generiche riconosciute relative alla sicurezza.
- La macchina deve essere utilizzata, sottoposta a manutenzione e riparata solo da personale esperto e informato circa i pericoli. Eventuali modifiche arbitrarie apportate alla macchina escludono una responsabilità del fabbricante per i danni eventualmente risultanti.
- La macchina deve essere utilizzata solo con accessori e utensili originali del fabbricante.

Jäämariskitekijät

Kone on rakennettu viimeisen teknologian ja tunnettujen turvallisuusteknisten sääntöjen mukaisesti. Siitä huolimatta työskennellessä voi esiintyä yksittäisiä vaaratekijöitä.

- Terveyden vaarantaminen käytettäessä määräysten vastaisia sähkökytkentöjä.
- Kaikista varotoimista huolimatta voi esiintyä jäämariskitekijöitä jotka eivät ole ilmeisiä.
- Muut vaarat voidaan minimoida noudattamalla ”turvaohjeita” ja ohjeita ”määräysten mukaisesta käytöstä” sekä käyttöohjeita.
- Älkää rasittako konetta tarpeettomasti: liian kova paine sahatessa vahingoittaa sahanterää nopeasti, mikä johtaa koneen suoritustehon alenemiseen sekä sahaus-tarkkuuden vähenemiseen.
- Sahattaessa alumiini- ja muovimateriaaleja tulee aina käyttää tartuntaleukoja: sahattavat osat tulee aina varmistaa kaksilla tartuntaleuoilla.
- Välttää satunnaisia laitteen käynnistymisiä: asetettaessa verkkopistoke pistorasiaan ei tule samanaikaisesti painaa käyttönappia.
- Käyttäkää käsikirjanne suosittelemia työkaluja. Näin tulette saavuttamaan katkaisusahanne optimaalisen suorituskyvyn.
- Käsiä ei saa koskaan asettaa työstöalueelle koneen ollessa käytössä. Ennen kuin operoitte konetta, päästäkää kahvasta ja kytkekää kone pois päältä.

og har kendskab til evt. farer. Egne foretagne ændringer ved maskinen fritager producenten for hæftelse for heraf resulterende skader.

- Woodster-drejemaskinen må kun anvendes med producentens original-tilbehør og original-værktøj.

⚠ Restrisici

Maskinen er bygget efter den nyeste tekniske standard og de anerkendte sikkerhedstekniske regler. På trods heraf kan der ved arbejdet forekomme enkelte restrisici.

- Der bør udelukkende bearbejdes udsøgt træ uden fejl som f.eks.: knaster, tværgående revner, overfladerevner. Dårligt træ giver risiko for arbejdsskader.
- Træ, der ikke er limet ordentligt, kan pga. centrifugalkraften eksplodere ved bearbejdningen.
- Før det rå træ spændes fast, skal det skæres til i firkanter, centereres og spændes sikkert fast. Uligevægt i arbejdsområdet giver risiko for arbejdsskader.
- Risiko for skader pga. det roterende værktøj ved langt hår og løshængende beklædning. Personligt sikkerhedsudstyr som f.eks. håret og tætsiddende arbejdstøj skal benyttes.
- Sundhedsfare pga. træstøveller træspåner. Personligt sikkerhedsudstyr som f.eks. beskyttelsesbriller og støvmaske skal benyttes.
- Risiko for ulykker pga. strøm ved brug af uregulerede el-tilslutninger.
- Derudover kan der trods de trufne sikkerhedsforanstaltninger forekomme ikke åbenlyse restrisici.
- Restrisici kan minimeres, når „Sikkerhedshenvisningerne“ og „Bestemmelsesmæssig anvendelse“ samt brugsanvisningen følges.
- Belast ikke maskinen unødigt: for stort tryk under savningen kan hurtigt beskadige savklingen, hvad der fører til ydelsesnedsættelse på maskinen under forarbejdningen og i savenøjagtigheden.
- Anvend altid klemmer ved savning af aluminium og plastikmateriale: de dele, der skal saves, skal altid fikseres mellem klemmerne.
- Undgå tilfældig ibrugtagning af maskinen: når stikket sættes i stikdåsen, må driftstasten ikke trykkes.
- Anvend det værktøj, der anbefales i denne håndbog. Således opnår du, at din rundsav bringer optimale ydelser.
- Hænderne må aldrig komme ind i forarbejdningszonen, når maskinen er i drift. Inden du foretager nogen form for operationer, skal du slippe håndtagstasten og slukke for maskinen.

⚠ Rischi residui

La macchina è stata costruita secondo le conoscenze tecniche e le regole riconosciute relative alla sicurezza. Inoltre durante il lavoro possono sussistere singoli rischi residui.

- Pericoli per la salute dovuti a corrente elettrica possono verificarsi nel caso di uso non a norma dei cavi di collegamento elettrici.
- Inoltre possono sussistere rischi residui non evidenti nonostante l'adozione di tutte le misure precauzionali.
- I rischi residui possono essere ridotti al minimo osservando nel complesso le "Avvertenze relative alla sicurezza", e l'"Utilizzo a norma", nonché le istruzioni per l'uso.
- Non sovraccaricare inutilmente la macchina: una pressione eccessiva durante i lavori con la sega usura rapidamente la lama, con conseguente riduzione delle prestazioni della macchina e della precisione di taglio durante la lavorazione.
- Per tagliare l'alluminio e il materiale plastico usare sempre delle morse: i pezzi che devono essere segati, devono essere sempre fissati tra le morse.
- Evitare di attivare accidentalmente la macchina: non premere il tasto di azionamento quando si inserisce la spina nella presa.
- Utilizzare l'utensile consigliato in questo manuale. In questo modo le prestazioni della troncatrice saranno ottimali.
- Le mani non devono mai trovarsi nella zona di lavorazione quando la macchina è in funzione. Prima di effettuare qualsiasi operazione, lasciare il tasto dell'impugnatura e spegnere la macchina.
- Non sovraccaricare inutilmente la macchina: una pressione eccessiva durante i lavori con la sega usura rapidamente la lama, con conseguente riduzione delle prestazioni della macchina e della precisione di taglio durante la lavorazione.
- Per tagliare l'alluminio e il materiale plastico usare sempre delle morse: i pezzi che devono essere segati, devono essere sempre fissati tra le morse.
- Evitare di attivare accidentalmente la macchina: non premere il tasto di azionamento quando si inserisce la spina nella presa.
- Utilizzare l'utensile consigliato in questo manuale. In questo modo le prestazioni della troncatrice saranno ottimali.
- Le mani non devono mai trovarsi nella zona di lavorazione quando la macchina è in funzione. Prima di effettuare qualsiasi operazione, lasciare il tasto dell'impugnatura e spegnere la macchina.

⚠️ Asennus

HUOMIO! Oman turvallisuutenne takaamiseksi liittäkää verkopistoke pistorasiaan vasta sen jälkeen, kun kaikki asennustoimenpiteet on suoritettu ja kun olette lukenut ja ymmärtänyt turva- ja käyttöohjeet.

Nostakaa saha pakkauksesta ja asettakaa se työpöydällemme.

Pölypussin asennus (Kuva 2)

Työnnä pölypussi (2) aukkoväliin (1) moottorialueella.

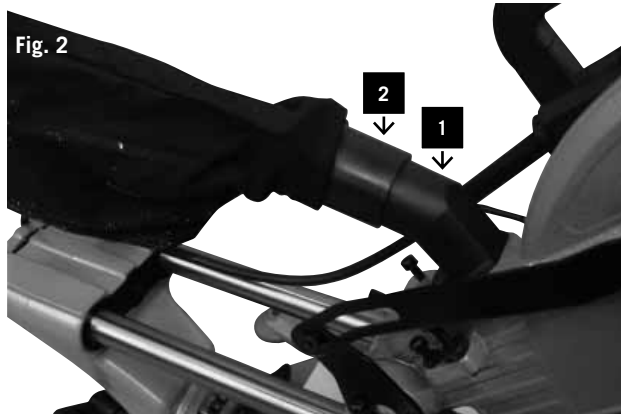


Fig. 3

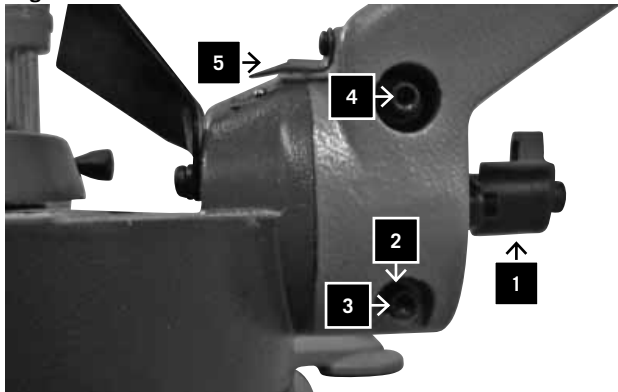
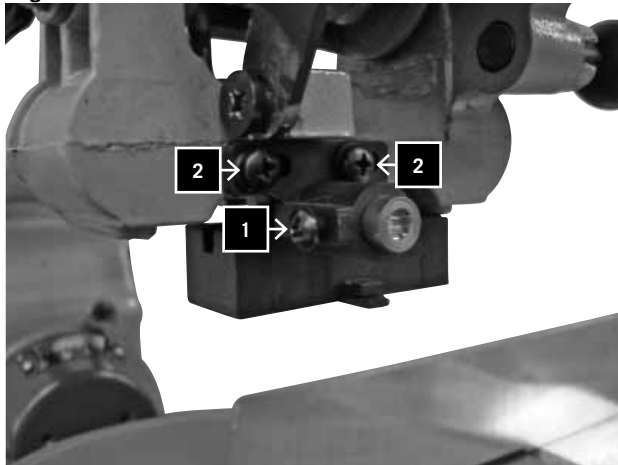


Fig. 4



Laitteen asetukset

Ohje:

Tämä kone asennettiin tarkasti tehtaalla ennen lähetystä. Tarkistakaa parhaiden tulosten saavuttamiseksi seuraavien asetusten tarkkuus ja korjatkaa ne tarpeen vaatiessa.

Kulmavasteen asetus 90° ja 45° kulmiin (Kuva 3)

- Vapauttakaa kulman vapautuskahva ja liikuttakaa leikkauspää täysin oikealle. Kiinnittäkää kulman vapautuskahva 1.
- Käyttäkää kulmamittaria sahanterän asennukseen 90° kulmaan pöydästä.
- Vapauttakaa varmistusmutteri 2, mikäli säätäminen on tarpeellista, ja pyörittäkää ruuvia mukana toimitetulla ruuviaavaimella, kunnes terä on 90°-kulmassa pöytään nähden.
- Ruuvatkaa varmistusmutteri paikalleen.
- Säätäkää ruuvilla kulmanosoitin asentoon 0.
- Seuratkaa samoja toimenpiteitä vasteen asettamisessa 45° kulmaan, mutta liikuttakaa leikkuupää vasemmalle ja käyttäkää varmistusmutteriä 2 ja ruuvia 3 jotka sijaitsevat vastakkaisella puolella.

Laserlinjan säätäminen, Kuva 4

- 1 Lasersäteen säätämiseksi, ota lauta (n. 200 mm x 300 mm). Merkitse yksi linja oikeassa kulmassa ja aseta lauta pöydän asetuspinnalle.
 - 2 Suorista merkintä keskitetysti sahanterään ja purista se pidikkeillä tiukasti.
 - 3 Kytke laser päälle päälle-pois-kytkimellä.
 - 4 Kierrä ruuvilla (1), kunnes laserlinja on rinnakkain merkittyyn linjaan.
 - 5 Sivuttaisen korjauksen voit tehdä avaamalla molemmat ruuvit (2) ja laseryksikön siirtämisellä.
- Ota huomioon:** Voit säätää laserlinjan niin, että se kulkee leikkauksen sivulla tai keskustassa.
- 6 Kierrä molempia ruuveja (2) jälleen ja säädä tarpeen mukaan.

⚠ Montering

ADVARSEL! For din egen sikkerheds skyld, må stikket ikke tilsluttes el-forsyningen før alle monteringsstrinene er fulde, og før du har gennemlæst og forstået alle sikkerheds- og betjeningsinstruktionerne.

Installation af støvpose (Fig. 2)

Skub støvposen (2) på udløbsåbningen (1) i motorkabinettet.

Indstilling af værktøjet

Bemærk:

Dette værktøj er justeret korrekt inden afsendelse fra fabrikken. For at opnå de bedste driftsresultater, bør følgende kontrolleres og justeres efter behov.

Justering af skråstopperne ved 90° og 45° (Fig. 3)

- Løsn det skrå låsehåndtag og flyt skærehovedet helt til højre og stram det skrå låsehåndtag 1.
- Anvend en vinkelmåler til at indstille klingens på 90° mod bænken.
- Hvis justering er nødvendigt, løsnes låsemøtrikken 2 hvorefter bolten 1 justeres med den medfølgende skruenøgle, således at klingens sidder 90° mod bænken.
- Stram låsemøtrikken.
- Juster afskråningsindikatoren 2 på 0-afmærkningen med skruen 1.
- For at justere stopperen på 45°, følges de samme procedurer som for 90°, men skærehovedet flyttes til venstre med låsemøtrikken 2 og bolten 3.

Justering af laserstråle, Fig. 4

- 1 For at justere laserstrålen tages et bræt (ca. 200 mm x 300 mm). Markér en vinkelret linje og læg brættet på bordets anbringelsesflade.
 - 2 Ret markeringen, så den er midt ud for savklingen, og klem den fast med opspændingsanordningen.
 - 3 Tilslut laseren med TIL-FRA-kontakten.
 - 4 Drej med skruen (1), indtil laserstrålen er parallel med den markerede linje.
 - 5 Der kan korrigeres fra siden ved at løsne begge skruer (2) og fortage en udskydning af laserstrålen.
- OBS:** Man kan justere laserstrålen, således at snittet foretages langs siden eller i midten.
- 6 Træk igen i begge skruer (2) og justér efter behov.

⚠ Montaggio

ATTENZIONE! Per la propria sicurezza inserire la spina nella presa solo al termine di tutte le fasi di montaggio e dopo avere letto e compreso le avvertenze relative alla sicurezza e le istruzioni per l'uso.

Estrarre la sega dall'imballaggio sollevandola, e appoggiarla sul banco di lavoro.

Installazione del sacco per le polveri (Fig. 2)

Inserire il sacco per le polveri (2) sull'apertura di uscita (1) nel vano motore.

Allestimento dell'utensile

Avvertenza: questo utensile è stato regolato in fabbrica prima della spedizione. Per ottenere i migliori risultati, verificare la precisione delle seguenti regolazioni e correggerle, se necessario.

Regolazione delle battute degli angoli a 90° e a 45° (Fig. 4)

- Allentare la leva di bloccaggio angolare e spostare la testa di taglio completamente a destra. Fissare la leva di bloccaggio angolare 1.
- Per la regolazione della lama a 90° rispetto al banco, usare un goniometro.
- Qualora si renda necessario effettuare una regolazione, allentare il dado di sicurezza 2 e ruotare la vite con la chiave per viti Allen fornita, in modo tale da posizionare la lama della sega a un angolo di 90° rispetto al banco.
- Serrare il dado di sicurezza.
- Posizionare la visualizzazione dell'angolo con la vite su 0.
- Per regolare la battuta a 45°, muovere la testa di taglio verso sinistra e spostare le 4 viti fino a ottenere la posizione a 45°.

Regolazione della linea laser, Fig. 4

- 1 Per regolare il raggio laser, usare una tavoletta (ca. 200mm x 300 mm). Tracciare una linea nell'angolo destro e posizionare la tavoletta sulla superficie portante del tavolo.
 - 2 Allineare la marcatura centralmente con la lama della sega e fissarla con la ganascia di bloccaggio.
 - 3 Accendere il laser con l'interruttore On/Off.
 - 4 Ruotare la vite (1) sino a quando la linea laser non sia parallela alla linea tracciata.
 - 5 La correzione laterale può essere effettuata allentando entrambe le viti (2) e spostando l'unità laser.
- Attenzione:** È possibile regolare la linea laser, affinché corra al lato o al centro del taglio.
- 6 Stringere nuovamente entrambe le viti (2) e regolare se necessario.

KytKentä virtalähteeseen

Tarkistakaa, että käytetty virtalähde ja pistoke sopivat katkaisu- ja kulmasahallenne. Tarkistakaa asia moottorin tyyppilaatasta tai nimellisteho katkaisu- ja kulmasahasta. Kaikki muutokset tulee suorittaa ammattisähkömiehen toimesta.

Tämä kone on tuplaeristetty. Näin virranjakelusysteemin maadoitus on tarpeetonta.

HUOMIO: Välttää kontaktia pistokkeiden koskettimiin, kun liitätte pistokkeen pistorasiaan tai otatte sen pois. Kontakti voi aiheuttaa vaarallisen sähköiskun.

Jatkojohdon käyttö

Jatkojohdon käyttö aiheuttaa pienehkön tehon alenemisen. Pitääksenne tämän minimissä ja välttääksenne mahdollisen moottorinpalon, kysykää ammattisähkömieheltä jatkojohdon vähimmäissähköjohtokyky.

Jatkojohdossa tulee olla maadoitettu pistoke, joka sopii virranjaon pistorasiaan, ja toisessa päässä pistorasia, joka sopii laitteelle.

Laitteen asennus

Ohje:

Suosittelemme, että ruuvaatte tämän katkaisu- ja kulmasahan tiivisti työpenkkiin, jotta koneenne on mahdollisimman hyvässä tasapainossa.

- Etsikää ja merkitkää neljä pultinreikää penkistä.
- Poratkaa reiät penkkiin ζ 10 mm poralla.
- Ruuvatkaa katkaisu- ja kulmasaha kiinni penkkiin ruuveilla, tiivisterenkailla ja muttereilla. Huomioikaa, että nämä kiinnikkeet eivät tule laitteen mukana.

Laitteen käyttö

HUOMIO! Älkää koskaan liittäkö pistoketta virtalähteeseen ennen kuin kaikki asennukset ja säädöt on suoritettu, ja olette lukenut ja ymmärtänyt turva- ja käyttöohjeet.

Katkaisu- ja kulmasahan peruskäyttö vetotoiminnolla

- Käyttäkää työstettävän kappaleen kiinnitykseen aina tukia 17. Tukien holkkeja varten on 2 reikää.
- Asettakaa työstettävä kappale työtasolle. Jokainen vääntynyt ja kaartunut työstökappale, jota ei saa tasaisesti asetettua pöydälle tai työtasolle voi tarttua terään, eikä niitä siksi tulisi käyttää.
- Älkää koskaan asettako käsiänne sahausalueelle. Pitäkää kätenne aina "käsi kielloalueen" O , joka käsittää koko pöydän, ulkopuolella. Se on merkitty "Ei käsiä" -symboleilla.

HUOMIO! Välttääksenne sinkoutuvien materiaalien aiheuttamia onnettomuuksia, tulee teidän välttää tahattomia käynnistyksiä irrottamalla sahan pistoke pistorasiasta ja sen jälkeen poistamalla pienosat.

Tilslutning af el-forsyningen

Kontrollér at den anvendte strømforsyning og tilslutningssted svarer til geringssavens. Check enten på motorens mærkeplade eller på selve geringssaven. Mulige ændringer skal altid udføres af en kvalificeret elektriker.

Dette er et dobbeltisoleret værktøj, der ikke har behov for et jordet strømforsyningssystem.

ADVARSEL: Undgå kontakt med stikkets klemmer, når du installerer (fjerner) monterer stikket på (fra) el-forsyningens tilslutningssted, da dette kan forårsage et alvorligt elektrisk stød.

Sådan bruges en forlængerledning

Brugen af en forlængerledning forårsager et mindre tab af strøm. For at holde dette på et minimum, og for at forhindre overvarmning, samt at motoren brænder sammen, bør du rådføre dig med en kvalificeret elektriker for at afgøre forlængerledningens minimale størrelse.

Forlængerledningen skal være udstyret med et jordet stik der passer til el-forsyningens tilslutningssted på den ene ende, og en jordet stikkontakt, der passer til maskinens stik på den anden ende.

Montering af værktøjet

Bemærk:

For at opnå maksimal stabilitet for maskinen, anbefales det at du bolter denne kap- og geringssav godt fast på en arbejdsbænk.

- Lokalisér og afmærk de fire bolthuller på arbejdsbænken.
- Bor i bænken med et borestykke på $\varnothing 10$ mm.
- Bolt kap- og geringssaven fast med bolte, pakskiver og møtrikker. Bemærk venligst at disse fastgøringsmidler ikke leveres med maskinen.

Betjening af værktøjet

ADVARSEL! Stikket må ikke tilsluttes el-forsyningen før alle installationer og justeringer er gennemført, samt før du har gennemlæst og forstået alle sikkerheds- og betjeningsinstruktionerne.

Grundlæggende betjening af din kap- og geringssav

- Brug altid klemmen til at holde arbejdsemnet godt fast med. Der findes seks huller til klemmen. Endestoppen er nyttig når der foretages gentagne skæringer.
- Placér altid arbejdsemnet mod afskærmningen. Buede eller krummede arbejdsemner, der ikke kan holdes flade på bænken eller mod afskærmningen kan fastlåse klingens, og bør derfor ikke bruges.
- Hænderne må ikke befinde sig i nærheden af skæreområdet. Hold hænderne væk fra „Ingen hænder-zonen“; dette inkluderer hele bænken, der er mærket med „Ingen hænder“-symboler.

ADVARSEL! For at hindre ulykker når materialet kastes op, skal saven tages ud af stikket for at hindre utilsigtet start, hvorefter de små stykker materiale fjernes.

Collegamento alla corrente

Accertarsi che la corrente utilizzata e la presa di corrente siano compatibili con la troncatrice/taglierina. Leggere la targhetta identificativa applicata sul motore oppure la potenza nominale riportata sulla troncatrice/taglierina. Eventuali modifiche devono essere apportate sempre da un elettricista qualificato.

Questo utensile dispone di doppio isolamento, pertanto non è necessaria la messa a terra del sistema di alimentazione.

ATTENZIONE: Evitare il contatto con i collegamenti della spina quando la si inserisce o disinserisce dalla presa di corrente. Il contatto può causare una grave scossa elettrica.

Utilizzo di un cavo di prolunga

L'utilizzo di un cavo di prolunga causa una lieve perdita di potenza. Per ridurre al minimo questo problema e onde evitare eventuali surriscaldamenti e bruciature del motore, consultare un elettricista qualificato per conoscere la sezione minima del cavo di prolunga.

Il cavo di prolunga deve presentare a un'estremità una spina messa a terra adeguata alla presa, e all'altra estremità una presa messa a terra, adeguata alla presa della macchina.

Montaggio dell'utensile

Avvertenza: si consiglia vivamente di avvitare bene questa troncatrice/taglierina a un banco di lavoro, in modo tale che la macchina sia il più possibile stabile.

- Cercare e contrassegnare sul banco i quattro fori per perni.
- Alesare i fori nel banco da lavoro con una punta da trapano da 10 mm di diametro.
- Avvitare saldamente al banco la troncatrice/taglierina mediante viti, rondelle e dadi. Questi fissaggi non vengono forniti assieme alla macchina.

Azionamento dell'utensile

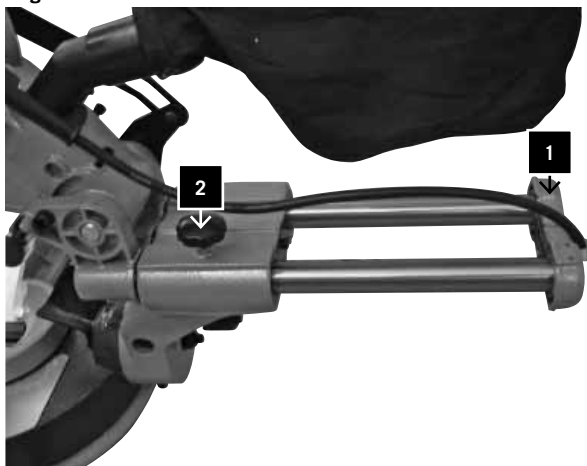
ATTENZIONE! Non collegare mai la spina a una fonte di corrente prima di avere terminato le installazioni e le regolazioni e avere letto e compreso le avvertenze relative alla sicurezza e le istruzioni per l'uso.

Azionamento di base della troncatrice/taglierina con funzione di trazione

- Per bloccare in posizione l'utensile, usare sempre la ganascia 17. Per inserire la ganascia sono presenti 2 fori.
- Posizionare il pezzo sempre sulla superficie di contatto. I pezzi che hanno subito torsioni o piegature e che non si possono tenere pari sul banco o sulla superficie di contatto, potrebbero incastrarsi nella lama della sega e quindi non devono essere usati.
- Non mettere mai le mani nell'area della sega. Tenere sempre le mani al di fuori della "zona di divieto delle mani", che comprende l'intero banco. Tale zona è contrassegnata dai simboli „No Hands“.

ATTENZIONE! Per evitare incidenti dovuti al materiale espulso, scollegare la spina della sega dalla presa per im-

Fig. 5



Katkaisut (Kuva. 5)

- Työntäkää katkaisuisissa leikkauspää niin kauas taakse kuin mahdollista ja lukitkaa liukukisko 1 lukituskahvalla 2.

Kulmaleikkaus

- Varmistakaa, että työtaso on oikeassa asennossa.
- Vapauttakaa kulmanlukitusnappi ja liikuttakaa pöytä haluttuun kulmaan. Kulmat voidaan lukita välillä 0° ja 45° tarkasti ja nopeasti 5° välein. Antakaa kulmanlukitusnapin lukittua ja säätäkää kulmaruuvilla.
- Painakaa kytkintä, minkä jälkeen painakaa sahanterän vapautuskahvaa laskeaksenne leikkauspään.

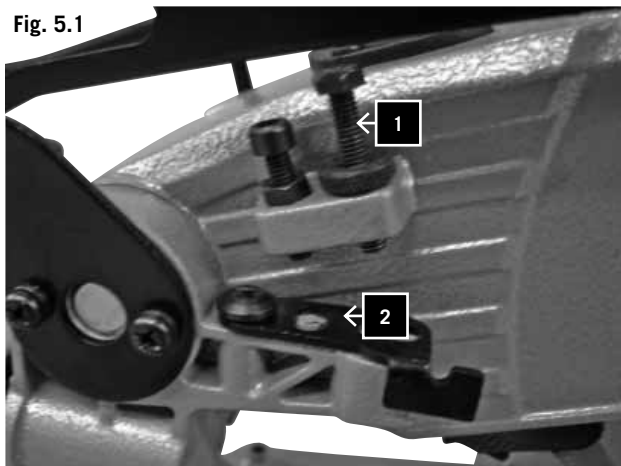
Viistoleikkaus

- Vapauttakaa kulman vapautuskahva ja kääntäkää leikkauspää haluttuun kulmaan. Kiinnittäkää kulman vapautuskahva uudelleen.
- Painakaa kytkintä, minkä jälkeen painakaa sahanterän vapautuskahvaa laskeaksenne leikkauspään.

Yhdistelmäleikkaus

- Yhdistelmäleikkaukseen kuuluu sekä kulma- että viistoleikkauksia. Soveltakaa tällaisiin leikkauksiin yllämainittuja toimenpiteitä.

Fig. 5.1



Leikkaussyvyyden asetus (kuva 5.1)

Toistuvan suoran ja tasaisen leikkauksen aikana leikkaussyvyys voi olla etukäteen asetettu.

- Vie sahauspäää alaspäin, kunnes sahanteränhampaat saavuttavat toivotun leikkaussyvyyden.
- Samalla kun pidät ylemmän varren paikallaan, kierrä pysäytysnappulaa (1), kunnes se saavuttaa pysäytyslevyn (2).
- Tarkasta hammassyvyys liikuttamalla sahauspäää edestä taakse koko tyyppillisen leikkauksen alan varren ohjausvarren mukaisesti.

Huggeskæring (Fig. 5)

- Ved huggeskæring, skubbes skærehovedet så langt bagud som muligt, hvorefter slæden 1 låses med låsehåndtaget 2.

Geringssavning

- Sørg for at forlængerfaskærmningen sidder forsvarligt i den korrekte position.
- Gehringsgrebet løsnes og bordet bevæges til den ønskede vinkel. Via rasterindstillingerne kan vinkler fra 0° til 45° indstilles hurtigt og præcist i 5° trin. Lad gehringsgrebet falde i hak og lås med klemmeskrue.
- Aktivér afbryderen, og tryk klingeskærmens låsestang ned for at sænke savhovedet.

Vinkelskæring

- Vend forlængerfaskærmningen, og installér den væk fra savklingen.
- Løsn det skrå låsehåndtag flyt skærehovedet over på den ønskede vinkel. Stram det skrå låsehåndtag.
- Aktivér afbryderen, og tryk klingeskærmens låsestang ned for at sænke savhovedet.

Kombinationsskæring

- Kombinationsskæring er en kombination af skå- og vinkelskæring. For at udføre denne form for skæring, henvises der til ovennævnte procedurer.

Indstilling af skæringsdybden (Fig. 5.1)

Skæringsdybden kan forudindstilles til gentagne retlinede og flade snit

- Før savhovedet nedad indtil savklingens tænder opnår den ønskede skæringsdybde.
- Medens den øvre arm holdes i position, drejes stopknappen (1) indtil den når stoppladen (2).
- Efterprøv tændernes dybde og før derved savhovedet forfra og bagud, langs med styrearmen, gennem hele området for et typisk snit.

pedire avvisi accidentali, e rimuovere i piccoli pezzi presenti.

Troncatrice (Fig. 5)

- Allontanare il più possibile la testa di taglio dalla troncatrice verso il lato posteriore e bloccare il carrello 1 con la morsa 2.

Taglio obliquo

- Accertarsi che la superficie di contatto si trovi in posizione corretta.
- Allentare il bottone di fermo smusso e spostare il banco nell'angolo desiderato. Gli angoli da 0° a 45° possono essere regolati con precisione e rapidità mediante regolazioni a innesto di 5° alla volta. Lasciare innestare in posizione il bottone di fermo smusso e fissare l'angolo con la vite di arresto.
- Azionare l'interruttore e premere la leva di bloccaggio della lama per abbassare la testa di taglio.

Taglio trasversale

- Allentare la leva di bloccaggio angolare e spostare la testa di taglio nell'angolo desiderato. Serrare nuovamente la leva di bloccaggio angolare.
- Azionare l'interruttore e premere la leva di bloccaggio della lama per abbassare la testa di taglio.

Taglio combinato

- Un taglio combinato è una combinazione tra taglio obliquo e taglio trasversale. Per questi tipi di taglio fare riferimento alla procedura descritta precedentemente.

Regolazione della profondità del taglio (Fig. 5.1)

Per tagli dritti e piani ripetuti la profondità può essere regolata prima.

- Muovere la manopola della sega in basso, finché i denti della lama non raggiungano la profondità desiderata.
- Mentre si tiene il braccio superiore in posizione, premere il pulsante d'arresto (1), finché non raggiunga la piastra d'arresto (2).
- Verificare la profondità della lama e muovere la manopola della sega davanti a dietro attraverso l'area di un taglio tipico lungo la leva di comando.


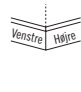
Reunuslistat

- Jalkalistat on mahdollista leikata vakaasuoraan työtasolla tai laakana pöydällä. Tutustukaa taulukkoon.

Säädöt		Vaakasuora asento (kääntöpuoli vaakasuoraan työtasolla)		Pystysuora asento (kääntöpuoli laakana pöydällä)	
Työtasonjatke		Sahanterän läheisyydessä		Etäällä sahanterästä	
Viistokulma		0°		45°	
Työstöasento		Vasen puoli	Oikea puoli	Vasem- paan	Oikeaan
	Kulma	45° vasem- paan	45° oikeaan	0°	0°
	Työs- töasento	Alapuoli pöydällä	Alapuoli pöydällä	Yläpuoli työtasolla	Alapuoli työtasolla
	Val- mispuoli	Leikkaa mer- kinnöistä vasem- paan	Leikkaa mer- kinnöistä oikeaan	Leikkaa mer- kinnöistä vasem- paan	Leikkaa mer- kinnöistä vasem- paan
	Kulma	45° oikeaan	45° vasem- paan	0°	0°
	Työs- töasento	Alapuoli pöydällä	Alapuoli pöydällä	Alapuoli työtasolla	Yläpuoli työtasolla
	Valmis puoli	Leikkaa merkin- nöistä vasem- paan	Leikkaa merkin- nöistä oikeaan	Leikkaa merkin- nöistä oikeaan	Leikkaa merkin- nöistä oikeaan

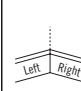
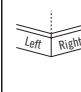
Standardstøbning

- Standardstøbning kan skæres vertikalt mod afskærmningen eller fladt på arbejdsbænken. Følg nedenstående oversigt for reference.

Indstillinger		Vertikal position (Støbningens bagside ligger fladt mod afskærmningen)		Horizontal position (Støbningens bagside ligger fladt på arbejdsbænken)	
Forlængerafskærmning		Tæt på klingens		Langt væk fra klingens	
Skråvinkel		0°		45°	
Støbningensposition		Tæt på klingens	Langt væk fra klingens	Venstre side	Højre side
	Geringsvinkel	45° Venstre side	45° Højre side	0°	0°
	Støbningensposition	Bunden mod arbejdsbænken	Bunden mod arbejdsbænken	Toppen mod afskærmningen	Bunden mod afskærmningen
	Færdig side	Hold til venstre side af skæringen	Hold til højre side af skæringen	Hold til venstre side af skæringen	Hold til venstre side af skæringen
	Geringsvinkel	45° Højre side	45° Venstre side	0°	0°
	Støbningensposition	Bunden mod arbejdsbænken	Bunden mod arbejdsbænken	Bunden mod afskærmningen	Toppen mod afskærmningen
	Færdig side	Hold til venstre side af skæringen	Hold til højre side af skæringen	Hold til højre side af skæringen	Hold til højre side af skæringen

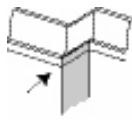
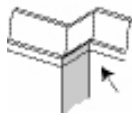
Basi di zoccoli

- I battiscopa possono essere tagliati perpendicolarmente alla superficie di contatto oppure di piatto sul banco. Fare riferimento alla tabella.

Regolazioni		Posizione perpendicolare (la parte posteriore dello zoccolo è posizionata di piatto sulla superficie di contatto)		Posizione orizzontale (la parte posteriore dello zoccolo è posizionata di piatto sul banco)	
Prolunga superficie di contatto		Vicino alla lama di sega		A distanza dalla lama di sega	
Angolo trasversale		0°		45°	
Posizione zoccolo		Lato sinistro	Lato destro	sinistra	destra
	Spigolo interno	Angolo obliquo	45°/0°/45°	45° destra	0°
	Posizione zoccolo	Lato inferiore del banco	Lato inferiore del banco	Lato superiore della superficie di contatto	Lato inferiore della superficie di contatto
	Lato di lavorazione	Effettuare il taglio a sinistra del contrassegno	Effettuare il taglio a destra del contrassegno	Effettuare il taglio a sinistra del contrassegno	Effettuare il taglio a sinistra del contrassegno
	Spigolo esterno	Angolo obliquo	45° destra	45°/0°/45°	0°
	Posizione zoccolo	Lato inferiore del banco	Lato inferiore del banco	Lato inferiore della superficie di contatto	Lato superiore della superficie di contatto
	Lato di lavorazione	Effettuare il taglio a sinistra del contrassegno	Effettuare il taglio a destra del contrassegno	Effettuare il taglio a destra del contrassegno	Effettuare il taglio a destra del contrassegno

Kulmaleikkaus

- Kulmalistoja voidaan sahata tällä laitteella ainoastaan laakana pöydällä.
- Tässä leikkuu- ja kulmasahassa on erityiset 30° kulmavasteet oikealle ja vasemmalle sekä yksi 33,9° kulmavaste erityisille kulmalistoille 1, jossa kääntöpuolen ja kulman, joka sijaitsee ylempällä sileällä pinnalla, välillä on 52° kulma; kääntöpuolen ja seinän, jolla alempi sileä puoli sijaitsee, välillä on 38° kulma. Näitä kulmaleikkauksia koskien tutustukaa seuraavaan taulukkoon.

Säädöt		Vasen puoli	Oikea puoli
	Sisäkulma		
	Kulma	30° oikealta	30° vasemmalta
	Viistokulma	33,9°	33,9°
	Työstöasento	Yläpuoli työtasolla	Alapuoli työtasolla
	Valmis puoli	Leikkaa merkinnöistä vasempaan	Leikkaa merkinnöistä vasempaan
	Ulkukulma		
	Kulma	30° vasemmalta	30° vasemmalta
	Viistokulma	33,9°	33,9°
	Työstöasento	Alapuoli työtasolla	Yläpuoli työtasolla
	Valmis puoli	Leikkaa merkinnöistä oikeaan	Leikkaa merkinnöistä oikeaan

Ohje:

- Tätä erityisvastetta ei voi käyttää 45° kulmalistoille.
- Koska suurin osa huoneista ei ole täsmälleen 90°-kulmassa, on hienosäätö tarpeellista. Käyttäkää aina koe-palaa varmistaaksenne, että kulma on oikea.

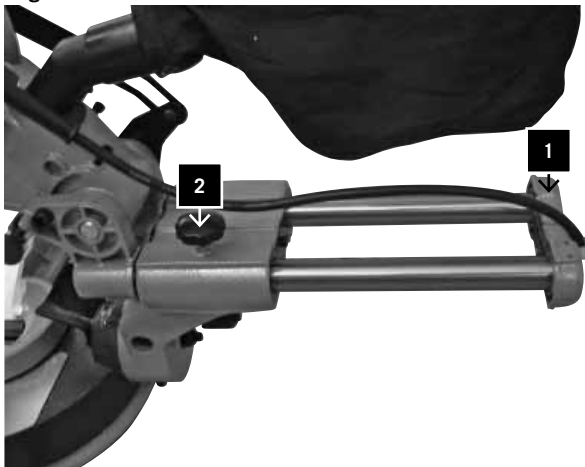
Leikkaus vetotoiminnolla

HUOMIO:

1. Älkää koskaan vetäkö leikkuupäätä ja pyörivää sahanterää itseänne kohti sahatessa. Sahanterä voi tarttua työstettävään kappaleeseen, jolloin leikkuupää ja pyörivä sahanterä potkaisevat takaisin.
2. Älkää koskaan laskeko pyörivää sahanterää ennen kuin olette vetäneet leikkuupään eteen.

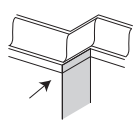
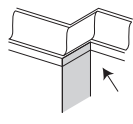
- Vapauttaka liukukisko 1 vapautuskahvalla 2 ja antaka leikkuupään pyöriä vapaasti. (Kuva. 4)
- Liikuttaka kulmansäädin ja leikkuupää kulma- ja viistoleikkaustoimintojen mukaisesti toivottuihin kulmaan ja viistokulmaan.
- Jättäkää sahan kiinnitin päälle ja vetäkää liukukisko eteenpäin, kunnes sahanterän keskusta on työstökappaleen kärkipään yli.
- Painakaa katkaisimesta ja painakaa sahanterän vapautuskahvaa, jotta leikkuupää vajoaa.
- Painakaa sahan kahva hitaasti alas heti kun saha on saavuttanut täyden pyörimisnopeuden ja leikatkaa

Fig. 5



Hvælvet støbeskæring

- Hvælvet støbninger kan kun skæres flade på bænken med denne geringsstav.
- Denne geringsstav har specielle geringsstoppere på 30° (venstre og højre) og en skråstopper på 33,9° til specielt hvælvede støbninger 1, d.v.s. 52° mellem støbningens bagside og den øverste flade overflade, som passer mod loftet; 38° mellem støbningens bagside og bunden af den flade overflade, som passer mod væggen. Henvis til følgende oversigt for hvælvede støbeskæringer.

Indstillinger		Venstre side	Højre side
	Geringsvinkel	30° højre	30° venstre
	Skråvinkel	33,9°	33,9°
	Støbnings-position	Toppen mod afskærmningen	Bunken mod afskærmningen
	Færdig side	Hold til venstre side af skæringen	Hold til venstre side af skæringen
	Geringsvinkel	30° højre	30° venstre
	Skråvinkel	33,9°	33,9°
	Støbnings-position	Bunken mod afskærmningen	Toppen mod afskærmningen
	Færdig side	Hold til højre side af skæringen	Hold til højre side af skæringen

Bemærk:

- Disse specielle stopanordninger kan ikke bruges til hvælvede støbninger på 45°.
- Fordi de fleste rum ikke har præcise vinkler på 90°, skal der altid finindstilles samt foretages en testskæring for at bekræfte de korrekte vinkler.

Pullover skæring (Fig. 4)

ADVARSEL:

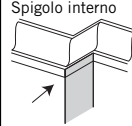
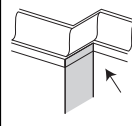
1. Skærehoved-samlingen og drejeklingen må ikke trækkes mod dig under skæringen, da klingens vil forsøge at bevæge sig ovenpå arbejdsområdet, samt forårsage at skærehoved-samlingen og drejeklingen bliver kastet tilbage.

2. Tryksavklingen må ikke sænkes nedad før skærehovedet er blevet trukket hen foran saven.

- Lås slæden 1 op med låsehåndtaget 2 og lad skærehovedets samling bevæge sig frit.
- Sæt geringshåndtaget og skærehovedet på den ønskede gerings- og skråvinkel; dette gøres i henhold til procedurerne for gerings- og skråskæring.
- Hold fast i savhåndtaget og træk slæden fremad indtil savklingens midpunkt befinder sig over arbejdsområdets forside.
- Aktivér afbryderen, og tryk klingskærmens låsestang ned for at sænke savhovedet.
- Når saven har nået fuld hastighed, skubbes savhåndtaget langsomt nedad, hvorved der skæres gennem arbejdsområdets forkant.

Taglio bordatura soffitto

- Con questa troncatrice/taglierina le bordature decorative da soffitto possono essere tagliate solo di piatto sul banco.
- Questa troncatrice/taglierina dispone di speciali battute oblique a 30° a sinistra e a destra e di un angolo di battuta a 33,9° per bordature decorative speciali da soffitto 1, ovvero tra il lato posteriore della bordatura e il soffitto, sul quale è adiacente la superficie superiore liscia, è presente un angolo di 52°; tra il lato posteriore della bordatura e la parete, sul quale è adiacente la superficie inferiore liscia, è presente un angolo di 38°. Per questo taglio di bordatura decorativa da soffitto fare riferimento alla seguente tabella.

Regolazioni		Lato sinistro	Lato destro
	Angolo obliquo	30° da destra	30° da sinistra
	Angolo trasversale	33,9°	33,9°
	Posizione zoccolo	Lato superiore della superficie di contatto	Lato inferiore della superficie di contatto
	Lato di lavorazione	Effettuare il taglio a sinistra del contrassegno	Effettuare il taglio a sinistra del contrassegno
	Angolo obliquo	30° da sinistra	30° da sinistra
	Angolo trasversale	33,9°	33,9°
	Posizione zoccolo	Lato inferiore della superficie di contatto	Lato superiore della superficie di contatto
	Lato di lavorazione	Effettuare il taglio a destra del contrassegno	Effettuare il taglio a destra del contrassegno

Avvertenza:

- Queste battute speciali non possono essere utilizzate con bordature decorative da soffitto a 45°.
- Poiché gran parte delle stanze non presenta angoli esatti a 90°, è necessaria una regolazione di precisione. Effettuare sempre un taglio di prova per verificare l'esattezza dell'angolo.

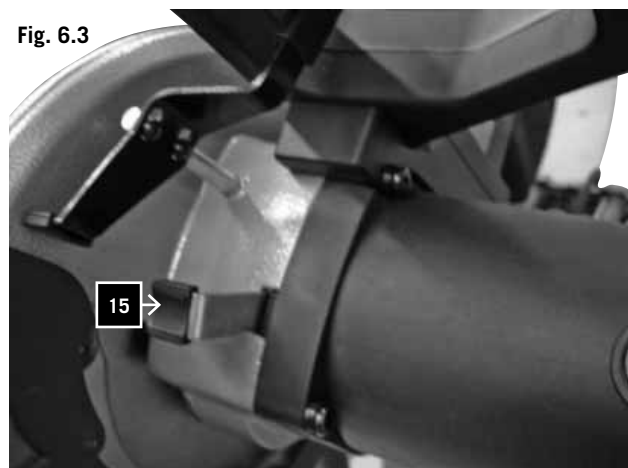
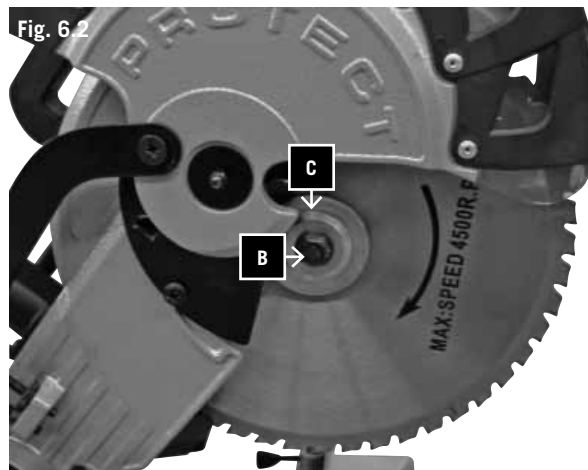
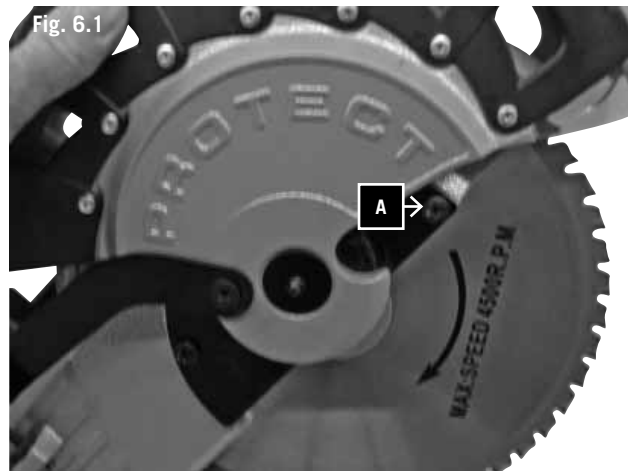
Taglio con funzione di trazione

ATTENZIONE:

1. Non tirare mai verso di sé il gruppo della testa di taglio e la lama rotante durante il funzionamento della sega. La lama della sega potrebbe salire sul pezzo, respingendo il gruppo della testa di taglio e la lama rotante.

2. Non abbassare mai la lama rotante prima di avere tirato in avanti la testa di taglio.

- Sbloccare il carrello 1 con la morsa 2 e lasciare muovere liberamente il gruppo della testa di taglio. (Fig. 6)
- Muovere l'impugnatura dello smusso e la testa di taglio secondo il procedimento previsto per il taglio obliquo e trasversale nei corrispondenti angoli desiderati.
- Tenere saldamente l'impugnatura della sega e tirare in avanti il carrello fino a quando il centro della lama della sega non si trova sul bordo anteriore del pezzo.
- Azionare l'interruttore e premere la leva di bloccaggio della lama per abbassare la testa di taglio.
- Spingere lentamente l'impugnatura della sega verso il basso non appena la sega ha raggiunto il pieno numero



työstökappaleen kärkipäähän asti.

- Liikuttakaa sahankehä hitaasti työtasolle ja suorittakaa sahaus loppuun.
- Vapauttakaa katkaisin ja antakaa sahanterän pysähtyä ennen kuin nostatte leikkuupään.

Laitteen kanto

- Vapauttakaa kulmanlukitusnappi ja kääntäkää pöytä täysin oikealle. Lukitkaa pöytä 45° kulmaan.
- Vetäkää leikkauspää eteen ja lukitkaa liukukiskot.
- Laskekaa leikkauspää ja painakaa lukitusnappia.
- Kantakaa tätä leikkuu- ja kulmasahaa siihen rakenteista kädensijoista ja jalustoista.

Sahanterän vaihto (Kuvat 6.1, 6.2, 6.3)

Irrota verkkopistoke.

- 1 Vie saha-aggregaatti asentoon ÑPyörökäyttöi
- 2 Avaa ja kohota liikutettavaa sahanterän suojaa, kunnes ruuvi (A) on näkyvässä. (Kuva 6.1), poista ruuvi (A).
- 3 Työnnä sahanterän suoja taaksepäin kunnes sahanterän laippa (C) on näkyvässä (Kuva 6.2).
- 4 Paina pysäytyspainiketta (21) (Kuva 6.3).
- 5 Pyöritä sahanterää kunnes pysäytyspainike lukittuu ja pidä sitä painettuna.
- 6 Avaa sahanterän kiinnitysruuvi (C) (huomio: kierre vasemmalle), ruuvi (B) ja ota sahanterän laippa (C) pois.
- 7 Vedä sahanterä varovasti ulos (loukkaantumisvaara sahanterän hampaiden johdosta).
- 8 Laita uusi sahanterä sisäiseen sahanterän laippaan. Ota huomioon samalla sahanterien pyörimissuunta.
- 9 Laita uloin sahanterän laippa (C).
- 10 Kiristä ruuvi (B) voimakkaasti. Pidä pysäytyspainike painettuna siinä.
- 11 Vie sahanterän suoja jälleen oikeaan asentoon ja kiristä ristiruuvi (A).
- 12 Tarkista toiminta.

- Flyt langsomt savhåndtaget mod afskærmningen for at fuldende skæringen.
- Slip afbryderen og lad klingen stoppe inden skærehovedet hæves.

Sådan bæres værktøjet

- Løsn geringslåseknappen og drej arbejdsbænken helt til højre. Lås bænken fast med en skråvinkel på 45°.
- Træk skærehovedet hen foran saven, hvorefter slæden låses.
- Sænk skærehovedet og skub låsestiften ind.
- Denne geringslav skal bæres på bundens side med det indbyggede bærehåndtag.

Udskiftning af savklinge (Fig. 6.1, 6.2, 6.3)

Træk netstikket ud.

- 1 Indstil savaggregatet i "skæreposition".
- 2 Åbn den bevægelige savklingsbeskytter og løft den op, indtil skrue (A) er synlig. (Fig. 6.1), fjern skrue (A).
- 3 Skub savklingebeskytter bagud indtil savklinge-flange (C) er synlig (Fig. 6.2).
- 4 Tryk på spærretasten (21) (Fig. 6.3).
- 5 Drej savklingen, indtil spærretasten griber fat, tryk og hold nede.
- 6 Løsn savklinge-fastgørelsesskruen (C) (OBS: Venstregevind) og tag skrue (B) og savklinge-flange (C) af.
- 7 Savklingen tages forsigtigt ud (fare for kvæstelse ved savklingsens tænder).
- 8 Sæt den nye savklinge på den indre savklinge-flange. Vær opmærksom på savklingsens drejeretning.
- 9 Sæt den ydre savklinge (C) på.
- 10 Stram skruen (B) tæt fast, idet spærretasten holdes nede.
- 11 Savklingebeskytter bringes på ny i den rigtige position, og slidsskruen (A) strammes fast.
- 12 Kontrollér funktionen.

di giri, e tagliare il bordo anteriore del pezzo.

- Muovere lentamente l'impugnatura della sega sulla superficie di contatto e completare il taglio.
- Rilasciare l'interruttore e lasciare fermare la lama prima di sollevare la testa di taglio.

Trasporto della macchina

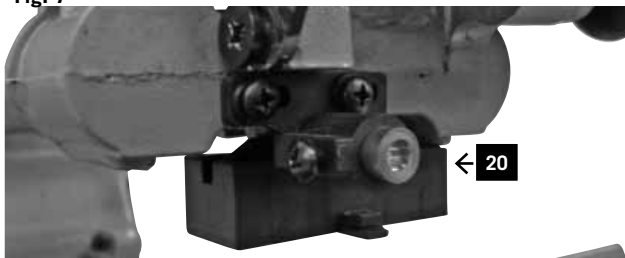
- Allentare la manopola di innesto dello smusso e ruotare il banco completamente verso destra. Bloccare il banco in un angolo obliquo di 45°.
- Spostare all'indietro la testa di taglio e bloccare il carrello.
- Abbassare la testa di taglio e premere l'innesto di bloccaggio.
- Trasportare la tranciatrice/taglierina tramite l'impugnatura integrata e il lato dello zoccolo.

Sostituzione lama (Fig. 6.1, 6.2, 6.3)

Staccare la spina dalla presa di corrente.

- 1 Posizionare la sega sulla posizione "funzione troncatrice"
- 2 Sbloccare e sollevare la protezione removibile della lama, sino a quando la vite (A) è visibile. (Fig. 6.1), rimuovere la vite (A).
- 3 Spingere la protezione della lama all'indietro fino a quando la flangia della lama (C) è visibile (Fig. 6.2)
- 4 Spingere il tasto di arresto (21) (Fig. 6.3).
- 5 Ruotare la lama fino a quando il tasto di arresto è premuto e tenuto nella sua sede.
- 6 Allentare le viti di fissaggio della lama (C) (Attenzione: girare verso sinistra), rimuovere la vite (B) e la flangia della lama (C).
- 7 Rimuovere con attenzione la lama (pericolo di ferimento dovuto ai denti della lama).
- 8 Posizionare la nuova lama all'interno della flangia della lama. Verificare la direzione di rotazione della lama.
- 9 Riposizionare la flangia esterna della lama (C).
- 10 Stringere la vite (B), in cui è tenuto premuto il tasto di arresto.
- 11 Riposizionare la protezione della lama nella posizione corretta e stringere la vite a croce (A).
- 12 Verificare il funzionamento.

Fig. 7



Huolto

HUOMIO: Oman turvallisuutenne vuoksi kääntäkää kytkin pois päältä ja irrottakaa pistoke virtalähteestä ennen kuin huollatte tai voitelette katkaisu- ja kulmasahaanne.

Yleiset huoltotoimenpiteet

Pyyhkikää ajoittain rievulla lastut ja pöly koneesta. Toiminta-ajan pidentämiseksi öljytkää pyörivät osat kerran kuukaudessa. Älkää öljytkö moottoria.

Hiilentarkistus

Tarkistakaa uuden moottorin hiilet ensimmäisten 50 käyttötunnin jälkeen, tai kun uudet hiilet asennetaan. Tarkistakaa ne ensimmäisen tarkistuksen jälkeen 10 tunnin käytön välein.

Kun amorfinen hiili on käytetty 6 mm pituiseksi tai kun jouset tai rinnakkaiskytkennät ovat palaneet tai vahingoittuneet, tulee molemmat hiilet vaihtaa. Kun hiilet paljastuvat purun jälkeen toimintakelpoisiksi, voitte asentaa ne uudelleen.

Laserin paristojen vaihto (Kuva 7)

- Avaa paristokotelon kansi 1. Ota pois vanhat paristot (2 kpl).
- Laita tilalle samanlaiset paristot. Huomaa paristojen napaisuus.
- Sulje paristokotelon kansi.
- Tarkista laserviiva. Tarvittaessa säädä laserviiva uudelleen.

⚠ Sähkökytkennät

Laitteeseen kuuluva sähkömoottori on asennettu käyttövalmiina. Kytkeä vastaa soveltuvia VDE- ja DIN -määräyksiä. Asiakkaan verkkokytkennän, kuten käytetyn jatkojohtimen tulee olla määräysten mukaiset.

Tärkeä ohje

Ylikuormituessa moottori sammuu itsestään. Jäähdytysajan (aika vaihtelee) jälkeen moottori on jälleen valmis käynnistettäväksi.

Viallinen sähköjohto

Sähköjohdoissa esiintyy usein eristysvikoja. Syyt ovat:

- Puhkeamat, kun sähköjohdot johdetaan ikkunan tai ovien aukkojen välistä.
- Kiertymät, johtuen sähköjohtojen soveltumattomasta kiinnityksestä tai ohjauksesta.
- Leikkautumat, johtuen sähköjohtojen ylityksistä.
- Eristysviat, jotka johtuvat seinäpistorasiaan kohdistuneesta vedosta.
- Eristyksen vanhenemisesta johtuva halkeilu.

Tällaisia viallisia sähkökytkentöjä ei tule käyttää. Ne ovat eristysvioista johtuen **hengenvaarallisia**.

Sähkökytkentöjen mahdollinen viallisuus tulee tarkistaa säännöllisesti. Pitäkää huoli, että tarkistettaessa sähköjohto ei ole kytkettyä sähköverkkoon.

Vedligeholdelse

ADVARSEL: For din egen sikkerheds skyld, skal afbryderen slukkes og stikket skal tages ud af el-forsyningen, inden din kap- og geringssav vedligeholdes eller smøres.

Almindelig vedligeholdelse

Brug med jævne mellemrum et klæde til at fjerne savsmuld og støv fra maskinen. For at forlænge værktøjets driftstid, skal de roterende dele smøres en gang om måneden. Motoren må ikke få olie.

Børsteeftersyn

Check motorbørsterne efter de første 50 timers drift. Dette gælder for en ny maskine, eller efter et nyt sæt børster er blevet installeret. Efter det første eftersyn, bør de undersøges efter hver 10. times drift.

Når kulstoffet er slidt til 6 mm i længde, eller hvis fjederen eller shuntledningen er brændt eller beskadiget, skal begge børster udskiftes. Hvis børsterne er driftsklare efter aftagning, geninstalleres de.

Udskiftning af laserbatterier (Fig. 7)

- Fjern dækslet til laserbatteri 1. Udtag de 2 batterier.
- Erstat begge batterier med den samme eller lignende type. Husk at sætte dem ind i samme polretning som de brugte batterier.
- Luk batteridækslet.
- Afprøv laserlinjen. Efterjuster efter behov.

⚠ El-tilslutning

Den installerede elektromotor er tilsluttet, så den er driftsklar. Tilslutningen opfylder de gældende YDE- og DIN-bestemmelser. Nettilslutningen hos kunden samt de anvendte forlængerkabler skal opfylde disse forskrifter.

Vigtige henvisninger

Ved overbelastning kobler motoren automatisk fra. Efter en afkølingsperiode (varierer) kan motoren atter slås til.

Defekte el-tilslutningskabler

Der opstår ofte skader på isoleringen på el-tilslutningskabler.

Årsagene kan være:

- tryksteder, når kablet føres gennem vindues- eller dørspalter.
- knæksteder gennem ukorrekt fastgørelse eller føring af tilslutningskablet.
- snitsteder som opstår ved, at kablet køres over.
- isoleringsskader som opstår ved, at stikket rives ud af stikkontakten.
- revner p.g.a. at isoleringen er gammel.

Sådanne defekte el-tilslutningskabler må ikke anvendes og er på grund af isoleringsskadene **livsfarlige**.

Manutenzione

ATTENZIONE: per la propria sicurezza spegnere l'interruttore e scollegare la spina dalla presa della corrente prima di effettuare operazioni di manutenzione o di ingrassaggio sulla tranciatrice/taglierina.

Misure generali per la manutenzione

Rimuovere periodicamente dalla macchina trucioli e polvere usando un panno. Per una maggiore durata dell'utensile, oliare una volta al mese le parti rotanti. Non oliare il motore.

Ispezione delle spazzole

In presenza di macchina nuova, controllare le spazzole del motore dopo le prime 50 ore di funzionamento, oppure effettuare questo controllo quando vengono montate spazzole nuove. Dopo il primo controllo, effettuare i successivi controlli ogni 10 ore di funzionamento.

Quando il carbonio è consumato a 6 mm di lunghezza o quando la molla o il cavo di derivazione sono bruciati o danneggiati, sostituire entrambe le spazzole. Se dopo avere smontato le spazzole si accerta che sono ancora utilizzabili, è possibile montarle di nuovo.

Sostituzione delle batterie del laser (Fig. 7)

- Rimuovere il coperchio del vano batterie del laser. Estrarre le 2 batterie.
- Sostituire entrambe le batterie con un tipo identico o analogo. Accertarsi di inserirle rispettando la stessa polarità delle batterie usate.
- Chiudere il vano batterie.
- Controllare la linea del laser. Se necessario regolare successivamente.

⚠ Collegamento elettrico

Il motore elettrico installato è stato collegato in modo da potere essere usato subito. Il collegamento è conforme alle disposizioni pertinenti VDE e DIN.

Il collegamento di rete da parte del cliente e i cavi di prolunga utilizzati devono soddisfare queste disposizioni.

Avvertenze importanti

In caso di sovraccarico del motore, questo si spegne automaticamente. Dopo un tempo di raffreddamento (variabile) è possibile accendere nuovamente il motore.

Cavi di collegamento elettrici difettosi

I cavi di collegamento elettrici sono spesso interessati da danni di isolamento. Le cause sono:

- Spostamenti, quando i cavi di collegamento vengono fatti passare da porte o finestre socchiuse.
- Punti di piegatura dovuti a fissaggi o spostamenti inappropriati del cavo di collegamento.
- Punti taglienti dovuti a calpestio del cavo di collegamento.
- Danni all'isolamento dovuti a strappo dalla presa a muro.

Sähkökytkentöjen tulee vastata soveltuvia VDE- ja DIN-määräyksiä. Käyttäkää vain sähköjohtoja joissa on merkintä H 07 RN. Säännöissä vaaditaan tyyppimerkintä sähköjohtoon.

Vaihtovirtamoottori

- Jännitteen on oltava 220 – 240 volttia
- Jatkojohtojen tulee olla läpimitaltaan 1,5 neliömillimetriä 25 m pituuteen asti.

Sähkölaitteiston kytkennät ja korjaukset saa suorittaa vain sähköalan ammattilainen.

Mainitkaa tiedusteluissanne seuraavat asiat:

- Moottorin valmistaja
- Moottorin virtatyyppi
- Laitteen tyyppilaatan tiedot
- Moottorin tyyppilaatan tiedot

EY-Yhdenmukaisuusilmoitus

Täten me, Woodster GmbH, Günzburger Str. 69; D-89335 Ichenhausen, takaamme, että tässä esitelty kone vastaa suunnittelultaan ja rakennustavaltaan sekä tavalta, jolla se on tuotu markkinoille, soveltuvia EY -Direktiivien määräyksiä
Tämä takaus ei ole enää pätevä, mikäli koneeseen on tehty muutoksia, joita emme ole hyväksyneet.

Tuotetyyppi

Leikkuu- ja vetosaha

Tuotteen malli

sl 10lu²

Art.-Nr. 390 1205 000

Sovellettavat EC-direktiivit:

Koneita koskeva EU-direktiivi 2006/42/EG,

EU-pienjännitedirektiivi 2006/95/EØF,

EG-EMV direktiivi 2004/108/EWG.

Ilmoitettu sijainti:

TÜV Süd Produkt-Service GmbH

Zertifizierstelle

Riedlerstraße 65

D-80339 München

Seuraavia eurooppalaisia standardeja on sovellettu:

EN 55014-1:2006, EN 55014-2/A1:2001, EN 61000-3-2:2006,

EN 61000-3-3/A2:2005, EN 61000-3-11:2000, EN 61029-1/A12:2003,

EN 61029-2-9:2002

Paikka, Päiväys

Ichenhausen, 05.12.2009



Allekirjoitus

Thomas Honigmann (managing director)

El-tilslutningskabler skal regelmæssigt kontrolleres for skader. Sørg for, at el-kablet ikke er forbundet med strøm nettet under kontrollen. El-tilslutningskabler skal opfylde de gældende VDE- og DIN-bestemmelser. Brug kun tilslutningskabel med betegnelsen H 07 RN. Forskrifterne kræver, at typebetegnelsen er påtrykt kableme.

Een-fasemotor

- Netspændingen skal være 230 Volt I 50 Hz.
- Forlængerkabler på op til 25 meter skal have en diameter på minst 1,5 kvadratmillimeter, kabler på over 25 meter mindst 2,5 kvadratmillimeter.

Tilslutninger og reparationer på det elektriske udstyr må kun udføres af en el-fagmand.

Tilslutningsdiamagrammet befinder sig i motor-klem kassen.

Ved henvendelser bedes De anføre følgende data:

- Motorfabrikat
- Motorens strømstyr
- Data fra maskinens typeskilt
- Data fra afbryderens typeskilt

Ved returnering af motoren skal De altid indsende den komplette drivenhed med afbryder.

EF-overensstemmelseserklæring

Hermed erklærer vi, Woodster GmbH, Günzburger Str. 69; D-89335 Ichenhausen, at nedenstående maskine i kraft af sit koncept og konstruktion samt i den af os markedsførte udførelse opfylder de gældende bestemmelser i nedenstående EF-direktiver.
Såfremt der udføres ændringer på maskinen uden vores godkendelse, mister denne erklæring sin gyldighed.

Maskinens betegnelse
Kappe- og Geringssave med udtræk

Maskintype
sl 10lu²
Art.-Nr. 390 1205 000

Gældende EF-direktiver
EU-maskinforskrift 2006/42/EG,
EU-lavspændingsforskrift 2006/95/EWG,
EU-EMV-forskrift 2004/108/EWG.

Anmeldt til
TÜV Süd Produkt-Service GmbH
Zertifizierstelle
Riedlerstraße 65
D-80339 München

Gebruikte gestandaardiseerde Europese voorschriften:
EN 55014-1:2006, EN 55014-2/A1:2001, EN 61000-3-2:2006, EN 61000-3-3/A2:2005, EN 61000-3-11:2000, EN 61029-1/A12:2003, EN 61029-2-9:2002

Sted, dato
Ichenhausen, 05.12.2009



Underskrift
Thomas Honigmann (managing director)

- Strappi dovuti a usura dell'isolamento.

I cavi elettrici danneggiati non devono essere utilizzati e possono costituire un serio pericolo per la vita a causa dei danni all'isolamento.

Controllare regolarmente l'integrità dei cavi elettrici. Durante il controllo accertarsi che il cavo non sia collegato alla corrente.

I cavi elettrici devono essere conformi alle disposizioni pertinenti VDE e DIN. Usare solo cavi elettrici con contrassegno H 07 RN. La stampa della targhetta identificativa sul cavo di collegamento è una disposizione normativa.

Motore a corrente alternata

- La tensione di rete deve essere compresa tra 220 e 240 Volt
- I cavi di prolunga fino a 25 m di lunghezza devono presentare una sezione di 1,5 mm².

Gli allacciamenti e i lavori di riparazione dell'attrezzatura elettrica devono essere eseguiti da un elettricista specializzato.

In caso di domande, fornire i seguenti dati:

- Fabbricante del motore
- Tipo di corrente del motore
- Dati riportati sulla targhetta identificativa della macchina
- Dati riportati sulla targhetta identificativa del motore

Dichiarazione di conformità CE

Con la presente noi, la società Woodster GmbH, Günzburger Str. 69; D-89335 Ichenhausen, dichiariamo che la macchina di seguito indicata soddisfa le disposizioni pertinenti delle seguenti direttive CE per concezione tecnica e struttura nonché nella messa in commercio.
In caso di modifiche alla macchina non concordate con noi, la presente dichiarazione perde la sua validità.

Denominazione della macchina
Sega troncatrice e a trazione

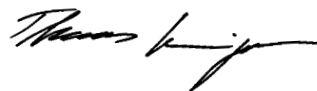
Tipo di macchina
sl 10lu²
Art.-Nr. 390 1205 000

Direttive CE di riferimento
**Direttive CE per le macchine 98/37/EG (< 28.12.2009),
Direttive CE per le macchine 2006/42/EG (> 29.12.2009),
Direttive CE per la bassa tensione 2006/95/EWG,
Direttive CE CEM (compatibilità elettromagnetica) 2004/108/EWG.**

Ufficio di registrazione
TÜV Süd Produkt-Service GmbH
Ufficio certificazioni
Riedlerstraße 65
D-80339 München

Norme armonizzate :
EN 55014-1:2006, EN 55014-2/A1:2001, EN 61000-3-2:2006, EN 61000-3-3/A2:2005, EN 61000-3-11:2000, EN 61029-1/A12:2003, EN 61029-2-9:2002

Luogo, data
Ichenhausen, 05.12.2009



Firma
Thomas Honigmann (Geschäftsführer)

Výrobce:

Woodster GmbH
Günzburger Straße 69
D-89335 Ichenhausen

Vážení zákazníci,

Přejeme vám mnoho úspěchů a potěšení při práci s vaším novým přístrojem Woodster.

Upozornění:

Podle platného Zákona o ručení za výrobek neručí výrobce tohoto přístroje za škody vzniklé na přístroji nebo jeho používáním v důsledku:

- nepřiměřeného zacházení,
- nedodržení návodu k obsluze,
- oprav třetí, neautorizovanou osobou,
- namontování a výměny neoriginálních náhradních dílů,
- nesprávného používání přístroje,
- výpadku elektrického proudu při nedodržení elektrických specifikací a norem VDE 0100, DIN 57112/VDE 0113.

Doporučení:

Před montáží a uvedením přístroje do provozu si pozorně přečtěte celý návod k obsluze.

Tento návod k obsluze vás seznámí s přístrojem a možnostmi jeho použití.

Návod k obsluze obsahuje důležité pokyny týkající se bezpečného, odborného a ekonomického zacházení s přístrojem, předcházení nebezpečí, ušetření nákladů za opravu, snížení doby nečinnosti a zvýšení spolehlivosti a životnosti stroje.

Je nutné, abyste spolu s bezpečnostními předpisy uvedenými v tomto návodu, dodržovali i předpisy platné ve vaší zemi, které se vztahují k činnosti tohoto stroje.

Návod k obsluze uchovávejte v plastovém obalu pro ochranu před znečištěním a vlhkostí a uchovávejte ho v blízkosti stroje. Před použitím stroje je nutné, aby si návod k obsluze přečetl veškerý personál, který bude stroj obsluhovat, a aby ho pečlivě dodržoval. S přístrojem smí pracovat pouze osoby, které byly k jeho použití vyškoleny, a které byly informovány o možných nebezpečích. Obslužný personál stroje musí splňovat minimální požadovaný věk. Kromě bezpečnostních předpisů uvedených v tomto návodu a zvláštních předpisů platných ve vaší zemi je nutné rovněž dodržovat obecně platná technická pravidla pro použití dřevoobráběcích strojů.

Výrobca:

Woodster GmbH
Günzburger Straße 69
D-89335 Ichenhausen

Vážený zákazník,

želáme vám veľa úspechu pri prácach s vašim novým strojom spoločnosti Woodster.

Upozornenie:

Výrobca tohto zariadenia ručí podľa platného zákona o zodpovednosti za škodu spôsobenou chybou výrobku, nie za škody, ktoré na tomto zariadení alebo týmto zariadením vzniknú pri:

- nevhodnej obsluhu,
- nedbaní na návod na obsluhu,
- opravami tretími stranami, nepoverenými technikmi,
- inštaláciou a výmenou neoriginálnych náhradných dielov,
- neprevádzkovaním podľa určení,
- výpadkov elektrického zariadenia pri zanedbaní elektrických predpisov a požiadaviek VDE 0100, DIN 57113 / VDE 0113.

Odporúčame Vám:

Pre montážou a uvedením do prevádzky si prečítajte celý text návodu na obsluhu.

Tento návod na obsluhu by vám mal uľahčiť zoznámenie sa s vašim prístrojom a vašimi možnosťami využitia podľa určení.

Návod na obsluhu obsahuje dôležité pokyny na obsluhu; ako s prístrojom bezpečne, odborne a hospodárne pracovať a ako obmedzovať možnosť vzniku nebezpečných situácií, znižovať náklady na opravu, eliminovať a zvyšovať spoľahlivosť a životnosť nástroja.

Navyše k bezpečnostným predpisom tohto návodu na obsluhu je potrebné dbať na miestne platné predpisy pre prevádzku tohto prístroja.

Návod na obsluhu uchovávajte pri stroji v plastovom puzdre kvôli ochrane pred prachom a vlhkosťou. Každá osoba je povinná prečítať si návod pred začiatkom práce a musí postupovať tohto návodu. Na stroji môžu pracovať len osoby, ktoré sú zoznamované s činnosťou stroja a s ním spojenými rizikami. Je potrebné dodržiavať najnižší vek. Okrem v tomto návode na obsluhu obsiahnutých bezpečnostných pokynov a zvláštnych predpisov vašej krajiny je potrebné dodržiavať všeobecne uznávané predpisy pre prácu s drevoobrábajúcimi strojmi.

Producent:

Woodster GmbH
Günzburger Straße 69
D-89335 Ichenhausen

Szanowni Klienci,

życzymy Państwu dużo przyjemności i satysfakcji podczas pracy z Państwa nowym urządzeniem Woodster.

Wskazówka:

W świetle obowiązującego prawa dotyczącego odpowiedzialności za produkt producent tego urządzenia nie odpowiada za szkody, które powstały w tym urządzeniu lub poprzez jego działanie, podczas:

- nieprawidłowej obsługi,
- nieprzestrzegania instrukcji obsługi,
- napraw przeprowadzanych przez osoby trzecie, nieautoryzowanych fachowców,
- montażu i wymiany na nieoryginalne części,
- użytkowania niezgodnego z przeznaczeniem,
- awarii instalacji elektrycznej, w przypadku nieprzestrzegania przepisów elektrycznych i przepisów VDE: 0100, DIN 57113 / VDE 0113.

Rekomendujemy Państwu:

Przed montażem i pierwszym uruchomieniem przeczytajcie Państwo cały tekst instrukcji obsługi.

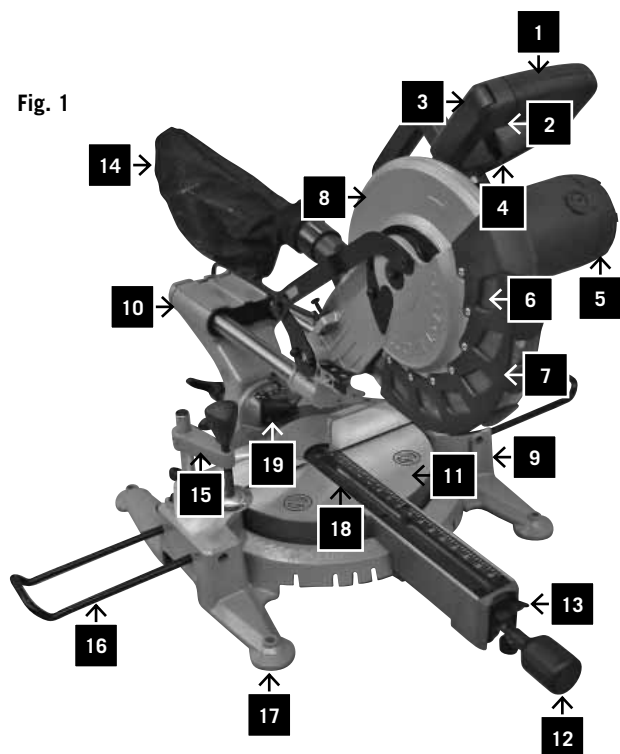
Instrukcja obsługi powinna Państwu ułatwić poznanie urządzenia oraz możliwości jego eksploatacji zgodnej z przeznaczeniem.

Instrukcja obsługi zawiera ważne wskazówki umożliwiające bezpieczną, fachową i ekonomiczną pracę z tym urządzeniem oraz informuje, jak uniknąć niebezpieczeństw, oszczędzić na kosztach napraw, ograniczyć czas przestoju i zwiększyć niezawodność oraz okres użytkowania urządzenia.

Oprócz zasad bezpieczeństwa zawartych w instrukcji obsługi koniecznie musicie Państwo dodatkowo przestrzegać przepisów dot. eksploatacji maszyn, obowiązujących w Państwa kraju.

Prosimy, żebyście Państwo przechowywali instrukcję obsługi przy urządzeniu i zabezpieczyli ją przed zanieczyszczeniami i wilgocią w plastikowej osłonie. Przed podjęciem pracy każda osoba obsługująca musi ją przeczytać i dokładnie przestrzegać. Maszyna może być obsługiwana jedynie przez osoby, które zostały poinstruowane i przeszkolone odnośnie jej użytkowania i związanych z tym niebezpieczeństw. Należy przestrzegać minimalnego wieku pracowników. Obok wskazówek dot. bezpieczeństwa zawartych w tej instrukcji obsługi oraz przepisów obowiązujących w Państwa kraju, należy również przestrzegać innych powszechnie uznanych technicznych norm dot. eksploatacji urządzeń do obróbki drewna.

Fig. 1



Popis, Obr. 1

- 1 Držadlo
- 2 Startovací tlačítko
- 3 Blokovací tlačítko
- 4 Závěrná páka chrániče kotouče pily
- 5 Motor
- 6 Kotouč pily
- 7 Pohyblivý chránič kotouče pily
- 8 Upevněný chránič kotouče pily
- 9 Podstavec
- 10 Skluznice
- 11 Točna
- 12 Zajišťovací šroub
- 13 Páčka pro zbývající nastavení
- 14 Pytel na odštěpky
- 15 Upínací lišta
- 16 Rozšířená podpora
- 17 Díry pro šrouby na upevnění
- 18 Vsuvka v točně
- 19 Laser

sl 10lu ²	
Obsah dodávky	
	Kapovací a potahová pila sl 10lu ²
	Návod k obsluze
Technické údaje	
Pilový kotouč - průměr	254 mm
Pilový kotouč - vývrt	30 mm
Rozměry	795 x 760 x 600 mm
Hmotnost	17,4 kg
Točna - průměr	272 mm
Zarážky úhlů pokosu vpravo a vlevo	45°, 30°, 22,5°, 15°, 0°, 15°, 22,5°, 30°, 45°, 60°
Rozsah úhlu pokosu	45° vpravo a 60° vlevo
Úhel šikmého řezu	0°–45°
Max. kapacita	
Příčný řez při 90°	305 x 75 mm
Pokosový řez při 45°	210 x 75 mm
Šikmý řez při 45°	305 x 45 mm
Kombinovaný řez při 45°	210 x 45 mm
Pohon	
Motor V/Hz	230V / 50 Hz
Příkon P1	2250 W (S6/25%)
Počet otáček	2500 1/min

Změny technických údajů vyhrazeny!

Hladina hluku během řezání:

Max. hladina akustického tlaku: 99 dB(A)

Všeobecné pokyny

- Po vybalení přístroje zkontrolujte, zda se při transportu žádná část nepoškodila. V případě reklamace kontaktujte neprodleně dodavatele. Na pozdější reklamace nebude brán zřetel.
- Zkontrolujte úplnost dodávky.
- Před používáním stroje si pozorně přečtěte návod k obsluze pro seznámení se strojem.
- Při použití příslušenství nebo výměně opotřebovaných dílů za nové používejte pouze originální díly. Náhradní díly jsou k dispozici u vašeho specializovaného pro-

Legenda obr. 1

- 1 Rukoväť
- 2 Tlačidlo spustenia
- 3 Blokovacie tlačidlo
- 4 Blokovacia páka krytu listu píly
- 5 Motor
- 6 List píly
- 7 Pohyblivý kryt listu píly
- 8 Nepohyblivý kryt listu píly
- 9 Podstavec
- 10 Privádzací suport
- 11 Rotační stôl
- 12 Zaisťovacia skrutka
- 13 Páka pre nastavenie rastru
- 14 Vak pre triesky
- 15 Upínacia lišta
- 16 Predlžovacia podpera
- 17 Upevňovacie otvory
- 18 Vložka stolu
- 19 Laser

sl 10lu ²	
Obsah dodávky	
	Skracovacia píla/píla bruchatka sl 10lu ²
	Návod na obsluhu
Technické údaje	
Priemer listu píly	254 mm
Otvor listu píly	30 mm
Rozmery	795 x 760 x 600 mm
Hmotnosť	17,4 kg
Priemer rotačného stolu	272 mm
Dorazy pokosového uhla, pravé a ľavé	45°, 30°, 22,5°, 15°, 0°, 15°, 22,5°, 30°, 45°, 60°
Oblasť pokosového uhla	45° vpravo a 60° vľavo
Oblasť šikmého uhla	0°–45°
Max. kapacita	
Prierez s 90°	305 x 75 mm
Pokosový rez pri 45°	210 x 75 mm
Šikmý rez pri 45°	305 x 45 mm
Kombinovaný rez pri 45°	210 x 45 mm
Pohon	
Motor V/Hz	230V / 50 Hz
Príkion P1	2250 W (S6/25%)
Počet ot.	2500 1/min

Technické zmeny vyhradené!

Hladina hluku pri rezaní:

Max. hladina akustického tlaku: 99 dB (A)

Všeobecné pokyny

- Po vybalení skontrolujte všetky diely kvôli prípadnému poškodeniu. Ak je niektorá časť zariadenia chybná, okamžite kontaktujte predajcu. Neskoršie reklamácie nebudú uznané.
- Skontrolujte, či je zásielka úplná.
- Pred prácami na pile si dobre prečítajte návod na obsluhu.
- Pri výmene dielov alebo v prípade ich opotrebovania, používajte len originálne príslušenstvo. Náhradné diely získate od vášho predajcu Woodster.

Legenda do rys. 1

- 1 Uchwyť
- 2 Przycisk startowy
- 3 Przycisk blokujący
- 4 Dźwignia blokująca osłony brzeszczotu piły
- 5 Silnik
- 6 Brzeszczot piły
- 7 Ruchoma osłona brzeszczotu
- 8 Nieruchoma osłona brzeszczotu
- 9 Cokół
- 10 Sanki posuwu
- 11 Stół obrotowy
- 12 Śruba mocująca
- 13 Dźwignia regulacji nacięcia
- 14 Worek na wióry
- 15 Mechanizm dociskowy
- 16 Wspornik przedłużający
- 17 Otwory mocujące
- 18 Wkładka stołu
- 19 Laser

sl 10lu ²	
Zakres dostawy	
	pilarka tarczowa do cięcia poprzecznego (kapówka) i piła dwuchwytowa sl 10lu ²
	instrukcja obsługi
Dane techniczne	
średnica brzeszczotu	254 mm
otwór brzeszczotu	30 mm
wymiary	795 x 760 x 600 mm
ciężar	17,4 kg
średnica stołu obrotowego	272 mm
ogranicznik kąta uciosu w lewo i w prawo	45°, 30°, 22,5°, 15°, 0°, 15°, 22,5°, 30°, 45°, 60°
zakres kąta uciosu	45° w lewo i 60° w prawo
kątownik nastawny	0°–45°
maksymalna moc	
cięcie poprzeczne 90°	305 x 75 mm
cięcie po kątem 45°	210 x 75 mm
cięcie skośne 45°	305 x 45 mm
cięcie kombinowane 45°	210 x 45 mm
napęd	
silnik V/Hz	230V / 50 Hz
moc wejściowa P1	2250 W (S6/25%)
liczba obrotów	2500 1/min.

Z zastrzeżeniem zmian technicznych!

Poziom hałasu podczas piłowania:

maksymalny poziom ciśnienia akustycznego: 99 dB(A)

Wskazówki ogólne

- Po rozpakowaniu należy sprawdzić wszystkie części i ewentualne uszkodzenia powstałe podczas transportu. W przypadku reklamacji dostawca musi być natychmiast zawiadomiony. Późniejsze reklamacje nie będą uwzględniane.
- Należy sprawdzić, czy przesyłka jest kompletna.
- Przed rozpoczęciem eksploatacji należy zapoznać się z urządzeniem na podstawie instrukcji obsługi.
- Dopuszcza się stosowanie wyłącznie oryginalnych akcesoriów, części zużywalnych oraz zamiennych.

dejce Woodster.

- Při objednávání náhradních dílů uvádějte číslo dílu, typ stroje a rok jeho výroby.

V tomto návodu k obsluze jsou místa, která se týkají vaší bezpečnosti označena značkou: ⚠

⚠ Bezpečnostní pokyny

- Předajte bezpečnostní pokyny všem osobám, které pracují s přístrojem.
- Udržujte všechny bezpečnostní pokyny v plně čitelném stavu v blízkosti přístroje.
- Překontrolujte síťové přívody. Nepoužívejte vadné kabely.
- Dbejte na to, aby přístroj stál stabilně na podkladě.
- Pozor při práci: Hrozí nebezpečí úrazu prstů, rukou a očí.
- Zabraňte dětem v přístupu k přístroji připojenému do sítě.
- Při práci se strojem musí být namontována veškerá ochranná zařízení a kryty.
- Obsluha stroje musí mít minimálně 18 let. Učňové musí mít minimálně 16 let a s přístrojem smí pracovat pouze pod dozorem.
- Osoby pracující s přístrojem nesmí být při práci rušovány.
- Udržujte ovládací stanoviště přístroje bez třísek a odřezků dřeva.
- Při práci noste přiléhavé oblečení, odkládejte šperky, prsteny a náramkové hodinky.
- Pro ochranu dlouhých vlasů si nasadte čepici nebo síťku na vlasy.
- Ochranná zařízení nesmí být poškozena nebo odmontována z přístroje.
- Seřizování, nastavování, měření a čištění stroje provádějte pouze s vypnutým motorem. Vytáhněte síťovou zástrčku a vyčkejte do úplného zastavení rotujícího nástroje.
- Před odstraňováním poruch přístroj vypněte a vytáhněte síťovou zástrčku.
- Instalace, opravy a údržbu elektroinstalace smí provádět pouze odborníci.
- Všechna ochranná a bezpečnostní zařízení musí být po ukončení opravy nebo údržby ihned znovu namontována.
- Nevystavujte přístroj vlhkosti a nepoužívejte stroj v blízkosti vznětlivých kapalin nebo plynů.
- Nepoužívejte přístroj ve volném prostoru, pokud to nedovolují povětrnostní a okolní podmínky (např. výbušné ovzduší při bouřce nebo dešti).
- Oblékejte se odpovídajícím způsobem: Nenoste široké rukávy, šátky, kravaty, řetízky nebo náramky, které by se mohly zachytit do jednotlivých částí přístroje při jeho pohybu.
- Používejte neustále své osobní ochranné prostředky: ochranné brýle vyhovující předpisům, rukavice

- Pri objednávke uvedte naše číslo výrobku, ako aj typ a rok výroby zariadenia.

V tomto návode na obsluhu Vás chceme informovať o bezpečnosti, týmito zobrazenými symboly: ⚠

⚠ Bezpečnostné pokyny

- Bezpečnostné pokyny dajte všetkým osobám, ktoré budú pracovať na stroji.
- Všetky bezpečnostné pokyny a výstražné značky na stroji musia byť dobre čitateľné.
- Skontrolujte napájací kábel. Musí byť bez chýb.
- Presvedčte sa, že je stroj upevnený na pevnom podklade.
- Pozor pri práci: Nebezpečenstvo poranenia prstov, očí a rúk.
- Zamedzte prístup detí k prístroju, ktorý zapojený do elektrickej siete.
- Pri prácach na stroji musia byť nainštalované všetky ochranné zariadenia a kryty.
- Osoby vykonávajúce obsluhu zariadenia musia mať minimálne 18 rokov. Učni musia mať minimálne 16 rokov a ba stroji môžu pracovať iba pod dozorom.
- Osoby pracujúce na stroji sa od neho nemôžu otáčať.
- Pracovné miesto udržiavajte bez triesok a hoblín.
- Noste tesný priliehavý odev. Odkladajte šperky, prstene a náhrdelníky.
- Nasadzujte si pokrývku hlavy alebo čapicu, keď máte dlhé vlasy.
- Bezpečnostné zariadenia na stroji sa nesmú demonstovať ani deaktivovať.
- Prestavby, čistenie, meranie a nastavenie vykonávajte iba v prípade, že je motor vypnutý. Vytiahnite sieťovú zástrčku a počkajte až sa rotujúce diely zastavia.
- Pre odstránenie porúch, stroj zastavte. Vytiahnite sieťovú zástrčku.
- Opravy, inštalácie a údržbu na elektroinštalácii môžu vykonávať len odborníci.
- Všetky ochranné a bezpečnostné zariadenia sa musia po dokončení opravárenských a údržbárskych prác opäť ihneď namontovať.
- Stroj nepoužívajte vo vlhkom prostredí a v blízkosti horľavých kvapalín alebo plynu.
- Prístroj nepoužívajte vonku, ak na to nie sú vhodné poveternostné a prírodné podmienky (napr.: explozívne ovzdušie, počas búrok alebo dažďa).
- Správne sa obliekajte: Nenoste široké rukávy, šály, kravaty, retiazky alebo náramky, ktoré by sa mohli dostať do dielov stroja.
- Stále používajte osobné ochranné pomôcky: Vyhovujúce okuliare, rukavice vo správnej veľkosti, vonkajšiu alebo vnútornú ochranu sluchu, podľa potreby čapicu, ktorá zakryje vlasy.
- Dávajte pozor na napájací kábel: Nesmiete ním nadvi-

Części zamienne można otrzymać u dealera firmy Woodster.

- Przy zamówieniach należy podać nasze numery artykułów, a także typ i rok produkcji urządzenia.

W niniejszej instrukcji obsługi są miejsca, które dotyczą Państwa bezpieczeństwa, są one oznaczone znakiem: ⚠

⚠ Wskazówki dotyczące

bezpieczeństwa

- Wskazówki dot. bezpieczeństwa należy przekazać wszystkim osobom pracującym z urządzeniem.
- Konieczne jest sprawdzenie podłączeń zasilających. Nie wolno używać podłączeń wadliwych.
- Należy uważać na to, żeby urządzenie stało stabilnie na trwałym podłożu.
- Ostrożnie podczas pracy: niebezpieczeństwo urazu palców, rąk i oczu.
- Nie wolno dopuszczać dzieci w pobliżu urządzenia podłączonego do zasilania.
- Podczas pracy z urządzeniem należy zainstalować wszystkie urządzenia zabezpieczające i osłony.
- Osoba obsługująca musi mieć co najmniej 18 lat. Osoby uczące się muszą mieć minimum 16 lat, ale wolno im pracować wyłącznie pod nadzorem.
- Osoby obsługujące urządzenie nie mogą być odwrócone w drugą stronę.
- Należy dopilnować, żeby na stanowisku obsługi urządzenia nie było wiórów i odpadów drzewnych.
- Trzeba nosić ściśle przylegające ubranie i zdejmować biżuterię, obrączki oraz zegarki na rękę.
- Dla ochrony długich włosów należy założyć czapkę lub siatkę.
- Nie wolno demontować lub rozbierać urządzeń zabezpieczających urządzenia.
- Prace przebrojeniowe, regulacyjne, pomiarowe i związane z czyszczeniem można przeprowadzać tylko przy wyłączonym silniku. Należy wyjąć wtyczkę i odczekać aż do zatrzymania obracającego się narzędzia.
- Podczas usuwania awarii należy wyłączyć urządzenie i wyciągnąć wtyczkę.
- Instalacje, naprawy oraz prace konserwacyjne w obrębie instalacji elektrycznej mogą być przeprowadzane jedynie przez fachowców.
- Wszystkie urządzenia zabezpieczające i ochronne muszą być ponownie zamontowane natychmiast po zakończeniu napraw i prac konserwacyjnych.
- Nie wolno narażać urządzenia na działanie wilgoci i używać go w pobliżu łatwopalnych cieczy bądź gazów.
- Nigdy nie należy używać urządzenia na zewnątrz, gdy pogoda i warunki otoczenia na to nie pozwalają (np. wyładowania atmosferyczne, podczas burzy lub deszczu).
- Należy stosownie się ubierać: nie wolno nosić szerokich rękawów, apaszek, krawatów, łańcuszków czy bransoletek, które mogą być wciągnięte przez poru-

správné velikosti, vnější nebo vnitřní ochranu sluchu, v případě nutnosti také pokrývku hlavy, která přikryje vaše vlasy.

- Dbejte na elektrický kabel: nesmí být nikdy použit k nadzvednutí přístroje nebo k odstranění zásuvky, chraňte kabel před ostrými hranami, olejem a přehřátím.
- V případě nutnosti použití prodlužovacího kabelu používejte, prosím, jen ověřené výrobky.
- Chraňte se před elektrickým šokem: zamezte kontaktu s uzemněnými objekty jako jsou roury, topná tělesa a lednice.

Doplňující bezpečnostní předpisy pro zkracovací a pokosové pily

- Nepoužívejte poškozené nebo zdeformované kotouče.
- Nepoužívejte pilu bez ochranných zařízení.
- Vyměňte vsuvku v točně, pokud je opotřebovaná.
- Používejte tuto pilu jen k řezání dřeva nebo podobných materiálů.
- Používejte jen kotouče pily doporučené výrobcem a v souladu s normou EN847-1.
- Pokud řežete, připojte k pokosové pile lapač odpadu.
- Volte kotouče pily odpovídající řezanému materiálu.
- Zkontrolujte maximální hloubku řezu.
- Když řežete velké kusy, používejte podpůrná křídla rozšířené podpory, která poskytují lepší podporu a také používejte upínací svěrky a další upínací zařízení.
- Používejte ochranu uší.

VAROVÁNÍ! Hluk může být zdraví nebezpečný. Když hluk překročí povolenou hodnotu 85dB(A), použijte ochranu uší.

Doplňující bezpečnostní předpisy pro laserové světlo.

- Laserové světlo a laserový paprsek použité v tomto systému odpovídají třídě 1 s maximálním výkonem 390 μ W a 650 nm vlnové délky. Tento laser obvykle nepředstavuje žádné optické nebezpečí, ale upřený pohled do paprsku může vést k chvilkovému oslepnutí.
- Varování: Nedívejte se přímo do laserového paprsku, neboť by mohl představovat určité nebezpečí. Dbejte na následující bezpečnostní předpisy:
- Laser smí být používán a udržován jen v souladu s předpisy stanovenými výrobcem.
- Směřujte paprsek výhradně na řezaný materiál a nikoliv na osoby nebo jiné předměty.
- Laserový paprsek nesmí být úmyslně směřován na osoby a nesmí být směřován do oka osoby déle než 0,25 s.
- Dbejte neustále na to, aby laserový paprsek směřoval na silný kus obrobku bez reflektujícího povrchu, to znamená: přijatelným materiálem je dřevo nebo ma-

hovať stroj, alebo vyťahovať zástrčku zo zásuvky, chráňte ho pred ostrými hranami, olejom a prehriatím.

- Ak používate predlžovací kábel, používajte len schválený výrobok.
- Chráňte sa pred elektrickým úrazom: Vyvarujte sa kontaktu s uzemnenými predmetmi, ako sú trubky, radiátory a chladničky.

Doplňujúce bezpečnostné pokyny na skracovanie a pokosové píly

- Nepoužívajte poškodené alebo deformované pílové listy.
- Nepoužívajte pílu bez ochranných zariadení.
- Vymieňajte vložky stola, ak sú opotrebované.
- Používajte pílu len na rezanie dreva a podobných materiálov.
- Používajte len pílové listy odporúčané výrobcom, ktoré zodpovedajú EN847-1.
- Pripájajte vašu pokosovú pílu k lapaču prachu.
- Vyberajte pílové listy podľa materiálu, ktorý sa má rezať.
- Kontrolujte maximálnu hĺbku rezu.
- Vždy používajte pri rezaní dlhých obrobkov pre lepšie zachytenie predlžovaciou podperu a nasadzujte upínacie čeľuste alebo iné upínacie zariadenia.
- Noste ochranné okuliare.

VÝSTRAHA! Hluk môže byť zdraviu nebezpečný. Ak sa prekročí prípustná hladina hluku 85 dB(A), musí sa nosiť ochrana sluchu.

Dodatočné bezpečnostné pokyny laserové svetlo

- Laserové svetlo použité v tomto výrobku a laserové žiarenie odpovedá triede 1 s maximálnym výkonom 390 μ W a 650 nm vlnovej dĺžky. Tento laser nepredstavuje optické nebezpečenstvo, avšak odporúčame, aby ste sa nepozerali dlho do lúča, aby ste neoslepli.
- Varovanie: Nepozerajte sa priamo do laserového lúča, pretože by to mohlo predstavovať nebezpečenstvo. Pridržiavajte sa nasledujúcich bezpečnostných predpisov.
- Laser je možné používať a udržiavať len podľa ustanovení predpisov výrobcu.
- Lúč výhradne smerujte na obrobok a nikdy nie na osoby alebo iné predmety.
- Laserový lúč nesmie byť neúmyselne smerovaný na osoby. Nesmie byť nasmerovaný na oči osoby viac ako 0,25 s.
- Dbajte stále na to, aby bol laserový lúč nasmerovaný na robustný obrobok bez reflexnej plochy, to znamená: drevo alebo materiály s drsným povrchom sú prijateľné. Lesklé, reflexívne plechy alebo podobné materiály

szajúce sa elementy úradzenia.

- Zawsze należy używać własnych zabezpieczeń: przepisowych okularów ochronnych, rękawiczek we właściwym rozmiarze, zewnętrznych lub wewnętrznych ochraniaczy uszu, a jeśli to konieczne czepka, który zakrywa włosy.
- Należy uważać na przewód elektryczny: nigdy nie wolno ciągnąć za niego, żeby przysunąć urządzenie lub wyciągnąć wtyczkę, należy też go chronić przed ostrymi krawędziami, olejem i przegrzaniem.
- W przypadku konieczności zastosowania przedłużacza, można używać tylko sprawdzonych artykułów.
- Należy zabezpieczyć się przed wstrząsem elektrycznym: trzeba unikać kontaktu z przedmiotami uziemionymi takimi jak rury, grzejniki i lodówki.

Dodatkowe zasady bezpieczeństwa dla kapówek i pilarek do cięcia ukośnego

- Nie należy używać uszkodzonych lub odkształconych brzeszczotów.
- Nie wolno używać pilarki bez zabezpieczeń.
- Należy wymieniać zużyte wkładki stołu.
- Należy używać pilarki tylko do cięcia drewna lub podobnych materiałów.
- Należy używać wyłącznie brzeszczotów polecanych przez producenta, muszą one być zgodne z Normą Europejską 847-1.
- Podczas piłowania należy docisnąć pilarkę do odpylacza.
- Należy wybierać brzeszczoty odpowiednie do ciętego materiału.
- Należy sprawdzić maksymalną głębokość cięcia.
- Podczas piłowania długich elementów zawsze należy używać do podparcia wspornika do przedłużania i zakładać szczęki mocujące lub inne zaciski.
- Należy nosić ochraniacze na uszy.

OSTRZEŻENIE! Hałas może być szkodliwy dla zdrowia. Gdy zostaje przekroczony dopuszczalny poziom szumów 85dB(A), należy nosić ochraniacze na uszy.

Dodatkowe wskazówki bezpieczeństwa dot. światła lasera

- Światło lasera użyte w tym układzie i promień lasera odpowiadają klasie 1 z maksymalną mocą 390 μ W i długością fali 650 nm.
- W normalnych warunkach laser ten nie stanowi niebezpieczeństwa optycznego, aczkolwiek wpatrywanie się w wiązkę światła może prowadzić do oślepienia.
- Ostrożnie: Nie wolno wpatrywać się bezpośrednio w wiązkę światła lasera, ponieważ mogłoby to stanowić niebezpieczeństwo. Należy przestrzegać następujących zasad bezpieczeństwa:
- Laser może być używany i konserwowany wyłącznie przy zastosowaniu się do norm producenta.
- Promienie lasera mogą być skierowane tylko na obrabiany element i nigdy nie wolno kierować ich na osobę lub inne przedmioty.
- Nie wolno umyślnie kierować promienia lasera na ludzi. Nigdy nie może być on skierowany na oko ludzkie na czas dłuższy niż 0,25 sek.
- Zawsze należy uważać na to, żeby promień lasera

teriály s hrubým povrchem. Lesknoucí se, reflektující plech nebo podobné materiály jsou pro použití laseru nevhodné, protože by mohly způsobit odrazení paprsku k osobě obsluhující stroj.

- Nevyměřujte jednotku laserového světla za jiný typ zařízení. Opravy musí být prováděny výrobcem nebo autorizovanou odbornou provozovnou.
- Pozor: Dodržujte a používejte jen pravidla, postupy a nástroje popsané v tomto návodu. Jejich nedodržení může vést ke vzniku nebezpečného záření.

⚠ Správné použití stroje

Stroj odpovídá platné strojní směrnici EG.

- Stroj musí být vždy používán pouze v technicky dokonalém stavu v souladu s použitím, pro které byl určen a v souladu s bezpečnostními pokyny uvedenými v návodu k obsluze! Neprodleně odstraňte (nebo nechte odstranit) zvláštní poruchy, které by mohly narušit bezpečnost!
- Jakékoliv jiné použití není oprávněné. Výrobce není odpovědný za jakékoliv škody, ke kterým došlo v důsledku neoprávněného použití stroje. Za všechna rizika přebírá odpovědnost uživatel přístroje.
- Je nutné dodržovat pokyny pro bezpečnost, práci a údržbu uvedené výrobcem a respektovat kalibraci a rozměry uvedené v oddíle Technické údaje.
- Je rovněž nutné dodržovat předpisy týkající se prevence nehod a další obecně uznávaná bezpečnostně-technická pravidla.
- Stroj smí být používán, udržován a obsluhován pouze personálem, který je se strojem seznámen a je vyškolen v jeho používání a v postupech práce. Svévolné úpravy stroje zbavují výrobce veškeré odpovědnosti za jakékoliv vzniklé škody.
- Stroj může být používán pouze s originálním příslušenstvím a nástroji dodanými výrobcem.

⚠ Další nebezpečí

Stroj byl vyroben podle moderní technologie v souladu s platnými bezpečnostními normami. I přes to mohou při práci vzniknout některá další nebezpečí.

- Hrozí ohrožení zdraví proudem při nepoužití řádného elektrického a napájecího vedení.
- I přes všechna učiněná opatření mohou vzniknout další nebezpečí, která nejsou na první pohled patrná.
- Při dodržování pokynů v oddílu „Bezpečnostní pokyny“ a „Správné použití stroje“ a návodu k obsluze, mohou být minimalizována další nebezpečí.
- Přístroj zbytečně nepřetěžujte: příliš silný tlak při řezání rychle poškodí kotouč pily, což vede ke snížení výkonu stroje při práci a k nepřesnostem v řezu.
- Používejte, prosím, vždy svorky při řezání hliníku a

sú pre laser nevhodné, keďže reflexné plochy odrážajú lúč smerom k obsluhu.

- Nemeňte laserovú jednotku za iný typ. Opravy môže vykonávať len výrobca alebo poverený technik.
- Pozor: Vy môžete vykonávať len nastavovacie a regulačné práce popísané v tomto návode. Nedbanie môže viesť k nebezpečnému žiareniu.

⚠ Predpísané použitie

Stroj zodpovedá platným EC smerniciam o strojných zariadeniach.

- Stroj používajte len v bezchybnom stave, ako aj podľa pokynov na predpísané používanie, bezpečne. Stroj sa môže prevážať len pri dodržiavaní pokynov v tomto návode na obsluhu! Najmä poruchy, ktoré môžu ovplyvniť bezpečnosť, ihneď odstráňte (alebo nechajte odstrániť)!
- Každé iné použitie je v rozpore s predpísaným použitím. Za takto vzniknuté škody výrobca neručí; riziko si nesie sám používateľ.
- Bezpečnostné, pracovné a údržbárske pokyny výrobcu, ako aj údaje dané v technických dátach, je potrebné dodržiavať.
- Prípadné bezpečnostné predpisy a iné, všeobecne uznávané bezpečnostno-technické predpisy je potrebné dodržiavať.
- Stroj môžu používať, udržiavať a opravovať iba osoby, ktoré sú s týmto strojom oboznámené a sú informované o možných rizikách. Akékoľvek modifikácie stroja rušia platnosť záruky výrobcu za akékoľvek škody.
- Stroj je možné používať iba s originálnymi príslušenstvami a nástrojmi výrobcu.

⚠ Zvyškové riziká

Stroj je vyrobený podľa stavu techniky a uznaných bezpečnostno-technických predpisov. Avšak, stále sa v priebehu práce vyskytnú zvyškové riziká.

- Ohrozenie zdravia prúdom pri použití nesprávneho elektrického pripojenia.
- Ďalej môžu vzniknúť neodhaliteľné zvyškové riziká aj napriek všetkým vykonaným opatreniam.
- Zvyškové riziká je možno minimalizovať, ak dodržiavate „Bezpečnostné pokyny“ a „Predpísané použitie“, ako aj návod na obsluhu.
- Stroj zbytočne nepreťažujte: Príliš silný tlak pri rezaní rýchlo poškodzuje list píly, a tak znižuje výkon stroja pri spracovávaní a zhoršuje presnosť.
- Pri rezaní hliníku a plastu vždy používajte svorky:

skierovaný byť na neuszkodzony element obrabiający, który ma powierzchnię nieodbijającą światła, to znaczy: akceptowalne jest drewno lub materiały o matowej powierzchni. Błyszcząca, odbijająca światło blacha lub podobne materiały są dla lasera nieodpowiednie, ponieważ powierzchnie odbijające światło mogłyby odbić promienie lasera z powrotem na osobę obsługującą.

- Nie można wymieniać lasera na inny typ. Naprawy muszą być przeprowadzane przez producenta lub uznaną wyspecjalizowaną firmę.
- Uwaga: Wolno stosować jedynie metody i procedury opisane w tej instrukcji. Nieprzestrzeganie zasad może prowadzić do niebezpiecznego promieniowania.

⚠ Używanie zgodne

z przeznaczeniem

Urządzenie odpowiada obowiązującej Dyrektywie WE dot. maszyn.

- Wolno używać wyłącznie urządzeń będących w stanie nienagannym oraz zgodnie z przeznaczeniem, zasadami dot. bezpieczeństwa i ewentualnych zagrożeń, przestrzegając instrukcji obsługi! Należy likwidować awarie, szczególnie te, które mogą zagrażać bezpieczeństwu (polecieć ich zlikwidowanie)!
- Każde użycie wykraczające ponad to, jest uznawane za niezgodne z przeznaczeniem. Producent nie odpowiada za wynikające z tego tytułu szkody; ryzyko ponosi wtedy sam użytkownik.
- Należy przestrzegać przepisów producenta dotyczących bezpieczeństwa, pracy i konserwacji, jak i informacji podanych w danych technicznych.
- Należy przestrzegać właściwych przepisów BHP i pozostałych ogólnie uznawanych zasad techniki bezpieczeństwa pracy.
- Urządzenie może być używane, konserwowane lub naprawiane tylko przez osoby przeszkolone i zaznajomione z niebezpieczeństwami. Samowolne zmiany w urządzeniu wyłączają odpowiedzialność producenta za powstałe w ich wyniku szkody.
- Urządzenia wolno używać tylko z oryginalnymi akcesoriami i oryginalnymi narzędziami producenta.

⚠ Pozostałe ryzyko

Urządzenie zostało skonstruowane zgodnie ze stanem techniki i uznanymi zasadami techniki bezpieczeństwa pracy. Mimo to podczas pracy może sporadycznie wystąpić ryzyko.

- Zagrożenie dla zdrowia przez prąd, w przypadku używania niezgodnego z przepisami elektrycznych przewodów podłączających.
- Poza tym mimo wszystkich przedsięwziętych środków może powstać inne nieoczywiste ryzyko.
- Pozostałe ryzyko może być zminimalizowane, jeśli jednocześnie przestrzegane będą „wskazówki dot. bezpieczeństwa” oraz „zasady użytkowania zgodnego z przeznaczeniem”, jak i instrukcja obsługi.
- Nie wolno niepotrzebnie obciążać urządzenia: za duży

plastových materiálů: řezané části materiálu vždy zafixujte pomocí svorek.

- Zabraňte náhodnému spuštění stroje: Při zasouvání zástrčky do zásuvky ve zdi nesmí být stlačen spínač pro zapnutí přístroje.
- Používejte nářadí doporučené v tomto manuálu. Tak docílíte optimálních výkonů vaší zkracovací pily.
- Pokud je stroj v provozu, nesmí se ruce dostat do zóny pro zpracování materiálu. Dříve než začnete provádět jakékoliv operace, pusťte spínač umístěný na držadle pily a vypněte přístroj.
- Přístroj zbytečně nepřetěžujte: příliš silný tlak při řezání rychle poškodí kotouč pily, což vede ke snížení výkonu stroje při práci a k nepřesnostem v řezu.
- Používejte, prosím, vždy svorky při řezání hliníku a plastových materiálů: řezané části materiálu vždy zafixujte pomocí svorek.
- Zabraňte náhodnému spuštění stroje: při zasouvání zástrčky do zásuvky ve zdi nesmí být stlačen spínač pro zapnutí přístroje.
- Používejte nářadí doporučené v tomto manuálu. Tak docílíte optimálních výkonů vaší zkracovací pily.
- Pokud je stroj v provozu, nesmí se ruce dostat do zóny pro zpracování materiálu. Dříve než začnete provádět jakékoliv operace, pusťte spínač umístěný na držadle pily a vypněte přístroj.

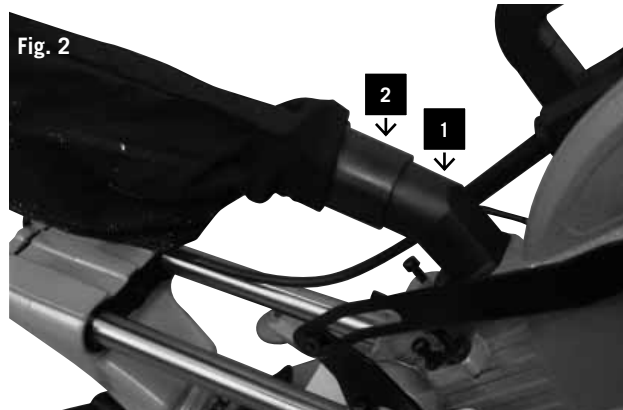
⚠ Montáž

VAROVÁNÍ! Pro vaši bezpečnost nezapojte zástrčku do zásuvky elektrické energie, dokud jste neprošli všemi kroky montáže a dokud jste neprošli a nepochopili bezpečnostní a provozní pokyny.

Zvedněte pilu z balení a umístěte ji na váš pracovní stůl.

Přípevnění lapače odpadu (Obr. 2)

- Nasuňte lapač odpadu (2) na výfukový otvor (1), který je umístěný na motoru.



Diely, ktoré sa majú rezať musia byť vždy upevnené svorkami.

- Zamedzujte náhodnému zapnutiu stroja: Pri vkladani zástrčky do zásuvky nesmie byť stlačené spúšťačie tlačidlo.
- Používajte nástroj, ktorý je odporúčaný v tomto návode. Dosiahnete tak optimálny výkon vašej skracovacej píly.
- Ruky sa nemôžu nachádzať v oblasti spracovania, keď stroj beží. Pred vykonaním akékoľvek operácie, uvoľnite tlačidlo na rukošti a stroj vypnite.
- Stroj zbytočne nepreťažujte: Príliš silný tlak pri rezaní rýchlo poškodzuje list píly, a tak znižuje výkon stroja pri spracovávaní a zhoršuje presnosť.
- Pri rezaní hliníku a plastu vždy používajte svorky: Diely, ktoré sa majú rezať musia byť vždy upevnené svorkami.
- Zamedzujte náhodnému zapnutiu stroja: Pri vkladani zástrčky do zásuvky nesmie byť stlačené spúšťačie tlačidlo.
- Používajte nástroj, ktorý je odporúčaný v tomto návode. Dosiahnete tak optimálny výkon vašej skracovacej píly.
- Ruky sa nemôžu nachádzať v oblasti spracovania, keď stroj beží. Pred vykonaním akékoľvek operácie, uvoľnite tlačidlo na rukošti a stroj vypnite.

Montáž

VÝSTRAHA! Pre vašu vlastnú bezpečnosť zasuňte zástrčku do zásuvky, až po vykonaní všetkých montážnych krokov a prečítaní a porozumení pokynov na obsluhu a bezpečnostných pokynov.

Nadvihnite pílu z obalu a položte ju na váš ponk.

Instalácia vaku pre prach (Obr. 2)

- Nasuňte vak pre prach (2) na výstupný otvor (1) v oblasti motora.

nacisk počas píťovania szybko uszkadza brzeszczot, co prowadzi do zmniejszenia mocy urządzenia podczas obrabiania i precyzyjności skrawania.

- Podczas cięcia aluminium i materiałów plastikowych zawsze należy używać zacisków: części, które mają zostać przepiłowane, zawsze muszą być zamocowane pomiędzy zaciskami.
- Należy unikać przypadkowego uruchomienia urządzenia: podczas wkładania wtyczki do kontaktu przycisk włączania nie może być wciśnięty.
- Narzędzia należy używać zgodnie z zaleceniami zawartymi w tym podręczniku. W ten sposób uzyskacie Państwo optymalną wydajność Państwa pilarki.
- Podczas gdy urządzenie jest uruchomione, ręce nigdy nie powinny dostać się do strefy pracy. Przed podjęciem jakichkolwiek działań, należy puścić przycisk w uchwycie i wyłączyć urządzenie.
- Nie wolno niepotrzebnie obciążać urządzenia: za duży nacisk podczas piłowania szybko uszkadza brzeszczot, co prowadzi do zmniejszenia mocy urządzenia przy obrabianiu i precyzyjności skrawania.
- Podczas cięcia aluminium i materiałów plastikowych zawsze należy używać zacisków: części, które mają zostać przepiłowane, zawsze muszą być zamocowane pomiędzy zaciskami.
- Należy unikać przypadkowego uruchomienia urządzenia: podczas wkładania wtyczki do kontaktu przycisk włączania nie może być wciśnięty.
- Narzędzia należy używać zgodnie z zaleceniami zawartymi w tym podręczniku. W ten sposób uzyskacie Państwo optymalną wydajność Państwa pilarki.
- Podczas gdy urządzenie jest uruchomione, ręce nigdy nie powinny dostać się do strefy pracy. Przed podjęciem jakichkolwiek działań, należy puścić przycisk w uchwycie i wyłączyć urządzenie.

Montaż

OSTRZEŻENIE! Dla własnego bezpieczeństwa wtyczkę należy włożyć do kontaktu dopiero wtedy, gdy wszystkie kroki związane z montażem zostaną zakończone oraz po przeczytaniu i zrozumieniu wskazówek dot. bezpieczeństwa i instrukcji obsługi.

Należy wyjąć pilarkę z opakowania i położyć ją na stół roboczy.

Instalacja worka na kurz (rys. 2)

- Należy nasunąć worek na kurz (2) na otwór spustowy (1) w obrębie silnika.

Nastavení přístroje

Upozornění:

Tento přístroj byl přesně nastaven ještě před odesláním z továrny. Pro dosažení nejlepších výsledků zkontrolujte toto nastavení a přenastavte jej podle potřeby.

Nastavení zarážek pro šikmé řezání na 90° a 45° (Obr. 3)

- Povolte jistící páčku pro šikmé řezání a pohněte řezací hlavou úplně doprava. Páčku 1 opět utáhněte.
- Pro nastavení pilového kotouče na úhel 90° vůči stolu použijte úhломěr.
- Pokud je nutné přenastavení, povolte pojistnou matici 2 a šroub 3 nastavte pomocí klíče, který je dodáván spolu s pilou. Šroub 3 nastavte tak, aby pilový kotouč svíral se stolem úhel 90°.
- Utáhněte pojistnou matici.
- Nastavte ukazatel šikmého řezu 5 pomocí šroubu na značku 0.
- Pro nastavení zarážky na 45° použijte stejný postup jako při nastavování 90°. Řezací hlavou ale pohněte doleva. Opět použijte pojistnou matici 2 a šroub 3 na protilehlé straně.

Nastavení dotykové plochy

- Snižte řezací hlavu a stlačte pojistný kolík. Zajistěte, aby byl stůl v úhlu 0°.
- Přiložte univerzální úhломěr k dotykové ploše a pilovému kotouči.
- Pokud se pilový kotouč nedotýká úhломěru, povolte šrouby.
- Nastavte dotykovou plochu tak, aby se plně dotýkala úhломěru. Šrouby opět utáhněte.

Přenastavení laserové linie, Obr. 4

- 1 Pro přenastavení paprsku laseru použijte prkno (cca. 200 mm x 300 mm). V pravém úhlu si označte linii a položte prkno na dotykovou plochu stolu.
- 2 Vyrovnajte toto označení soustředně k pilovému kotouči a pevně sevřete upínací lišty.
- 3 Zapněte laser pomocí vypínače.
- 4 Točte šroubem (1) tak dlouho, dokud paprsek laseru nebude probíhat paralelně k označené linii.
- 5 Boční úpravu můžete provést také povolením obou šroubů (2) a posunutím jednotky laseru.
- 6 **Nezapomeňte:** Paprsek laseru můžete přenastavit tak, aby probíhal na straně nebo uprostřed řezu.
- 7 Oba šrouby (2) opět utáhněte. Lze přenastavit dle potřeby.

Připojení do elektrické sítě

Zkontrolujte, že zdroj elektrické energie a zásuvka elektrické energie jsou kompatibilní s vaší kapovací a pokosovou pilou. Podívejte se na výrobní štítek motoru nebo

Fig. 3

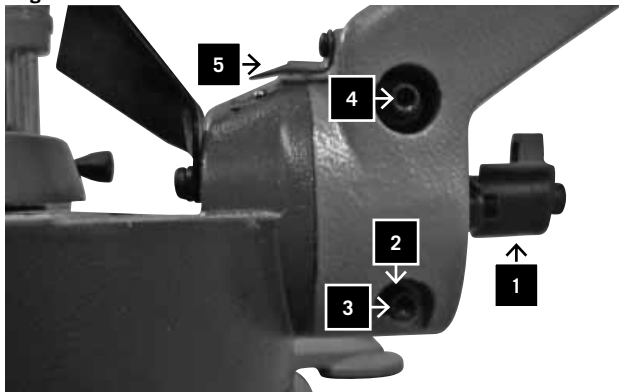
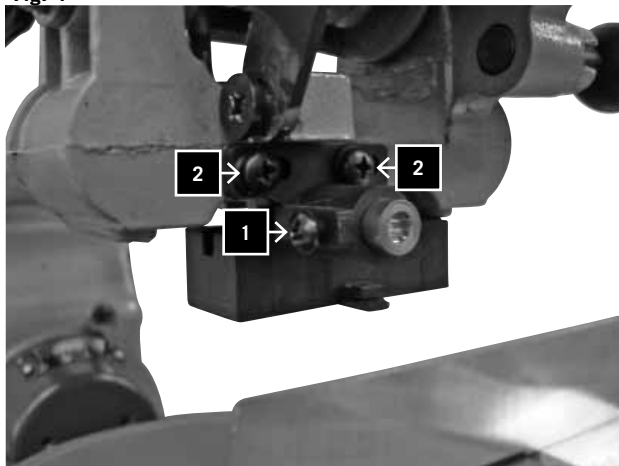


Fig. 4



Nastavenie nástroja

Upozornenie:

Tento nástroj bol pre predajom presne nastavený. Kvôli presnosti skontrolujte nasledujúce nastavenia a prípadne ich skorigujte.

Nastavenie uhlu dorazu na 90° a 45° (Obr. 3)

- Uvoľnite zvieraci páku uhla a nasuňte rezaci hlavu celkom doprava. Utiahnite zvieraci páku uhla 1.
- Použite pre nastavenie listu píly na 90° ku stolu uhlomer.
- Uvoľnite poistnú maticu 2, ak je nutné nastavenie, a otáčajte skrutkou 3 dodaným skrutkovačom tak, aby bol v 90° uhle k stolu.
- Utiahnite poistnú maticu.
- Nastavte ukazovateľ uhla 5 skrutkou na 0.
- Dodržiavajte pre nastavenie dorazu na 45° rovnaký postup, ale rezaci hlavu nasuňte doľava a použite poistnú maticu 2 a skrutku 3 na opačnej strane.

Nastavenie dosadaci plochy

- Znížte rezaci hlavu a stlačte blokovacie tlačidlo. Uistite sa, že má stôl pokosový uhol 0°.
- Priložte univerzálny uhlomer na dosadaci plochu a list píly.
- Uvoľnite skrutky, ak sa uhlomer nedotýka listu píly.
- Nastavte dosadaci plochu tak, aby sa uhlomer celkom dotýkal. Skrutky opäť utiahnite.

Nastavenie laserovej čiary, Obr. 4

- 1 Pre nastavenie laserového lúča použite dosku (cca 200mm x 300mm). Označte čiaru v pravom uhle a položte dosku na dosadaci plochu stola.
- 2 Vycentrujte značku k listu píly a upevnite ju upínadlami.
- 3 Zapnite laser vypínačom.
- 4 Otáčajte skrutkou (1), až je laserová čiara rovnobežne s vyznačenou linkou.
- 5 Bočnú opravu je možné vykonať uvoľnením oboch skrutiek (2) a posunutím laserové jednotky.
- 6 Dodržiavajte: Laserovú čiaru môžete nastaviť tak, aby bežala po strane alebo uprostred rezu.
- 7 Obidve skrutky (2) opäť utiahnite a podľa potreby nastavte.

Pripojenie zdroja prúdu

Skontrolujte, že použitý zdroj prúdu a zásuvka odpovedajú vašej skracovacej a pokosovej píle. Pozrite na typový štítok na motoru alebo menovitý výkon na vašej

Instalacja urządzenia

Wskazówka:

Przed wysyłką urządzenie to zostało dokładnie wyregulowane w fabryce. Dla lepszych rezultatów należy sprawdzić dokładność następujących ustawień i poprawić je w razie potrzeby.

Ustawianie ograniczników na 90° i 45° (rys. 3)

- Należy poluzować dźwignię zacisku kąta i przesunąć całkiem w prawo głowicę tnącą. Unieruchomić dźwignię zacisku kąta 1.
- W celu ustawienia brzeszczotu na 90° do stołu należy użyć kątomierza.
- Należy poluzować nakrętkę zabezpieczającą 2, jeśli będzie konieczna regulacja i przekręcić śrubę 3 przy pomocy dostarczonego klucza maszynowego tak, żeby brzeszczot znajdował się pod kątem 90° do stołu.
- Należy dokręcić nakrętkę zabezpieczającą.
- Przy pomocy śruby należy ustawić wskaźnik kąta 5 na 0.
- Podczas ustawiania ogranicznika na 45° należy postępować tak samo, ale głowicę tnącą należy obrócić w lewo i użyć nakrętki mocującej 2 oraz
- śruby 3 na przeciwległej stronie.

Ustawienie powierzchni przyłożenia urządzenia

- Należy obniżyć głowicę i wcisnąć zapadkę blokującą. Należy się upewnić, żeby stół miał kąt uciosu 0°.
- Należy przyłożyć kątomierz uniwersalny do powierzchni przyłożenia brzeszczotu.
- Jeśli brzeszczot nie dotyka kątomierza, to należy poluzować śruby.
- Należy tak ustawić powierzchnię przyłożenia, żeby całkowicie dotykała ona kątomierza. Ponownie trzeba dokręcić śruby.

Regulacja linii spektralnej lasera, rys. 4

- 1 W celu wyregulowania promienia lasera, należy wziąć deskę (ok. 200 mm x 300 mm). Trzeba zaznaczyć linię w prawym rogu i położyć deskę na powierzchni przyłożenia stołu.
- 2 Należy ustawić oznaczenie centralnie w stosunku do brzeszczotu i mocno zacisnąć go za pomocą mechanizmu zaciskowego.
- 3 Należy włączyć laser za pomocą włącznika/wyłącznika.
- 4 Trzeba przekręcić śrubę (1), aż linia lasera ustawi się równolegle w stosunku do zaznaczonej linii.
- 5 Boczną korektę dokonać można poprzez poluzowanie obu śrub (2) i przesunięcie jednostki lasera.
- 6 Uwaga: Linię lasera można wyregulować tak, żeby biegła ona po boku lub w środku cięcia.
- 7 Należy ponownie dokręcić śruby (2) i w razie potrzeby ostatecznie wyregulować.

Podłączenie do źródła zasilania

Należy sprawdzić, czy używane źródło zasilania i gniazdko są zgodne z kapówką i pilarką. Należy popatrzeć na tabliczkę znamionową na silniku lub na moc znamionową

výkonnost na kapovací a pokosové pile. Jakékoliv změny by měl vždy provádět kvalifikovaný elektrikář.

Toto zařízení je dvojitě uzemněno, což odstraňuje potřebu používání uzemněného napájecího systému.

VAROVÁNÍ: Vyhněte se kontaktu s vývody na zástrčce, pokud zasouváte zástrčku do nebo z elektrické zásuvky. Dotyk může způsobit těžký úraz elektrickým proudem.

Použití prodlužovacího kabelu

Použití prodlužovacího kabelu způsobuje lehké snížení výkonu. Abyste tyto ztráty stáhli na minimum a předešli přehřátí motoru a následně jeho možnému vyhoření, poraďte se s kvalifikovaným elektrikářem o minimálním průměru drátu pro prodlužovací kabel.

Prodlužovací kabel musí být na jednom konci vybaven uzemněnou zástrčkou, která se hodí do zásuvky elektrické energie. Na druhém konci musí mít uzemněnou zásuvku, která se hodí k zástrčce stroje.

Montáž přístroje

Upozornění:

Důrazně doporučujeme, abyste kapovací a pokosovou pilu bezpečně přišroubovali k pracovnímu stolu, čímž zabezpečíte maximální stabilitu pily.

- Najděte a označte na pracovním stole čtyři otvory na šrouby.
- Díry vyvrtejte do pracovního stolu vrtákem s \varnothing 10 mm.
- Přišroubujte kapovací a pokosovou pilu pevně ke stolu pomocí šroubů, podložek a matek. Pověšměte si, prosím, že tyto upevňovací prvky nejsou dodány spolu s přístrojem.

Práce s přístrojem

VAROVÁNÍ! Nikdy nezapojujte zástrčku do zásuvky elektrické energie, dokud nejsou hotová všechna nastavení a instalace a vy jste neprošli a nepochopili bezpečnostní a provozní pokyny.

Základní provoz kapovací a pokosové pily s potahovou funkcí.

- K upevnění obrobku vždy použijte upínací svěrku 17. V upínací svěrce jsou 2 otvory.
- Obrobek vždy umístěte proti dotykové ploše. Neměl by se používat obrobek, který je ohnutý nebo zdeformovaný a nemůže být umístěn naplocho na stole nebo proti dotykové ploše.
- Nikdy nedávejte ruce do pracovní oblasti. Udržujte ruce mimo „Zakázanou oblast pro ruce“, která zahrnuje celou točnu pokosové pily. Tento prostor je označen symbolem „No Hands“.

VAROVÁNÍ! Abyste předešli zraněním způsobeným materiálem odhozeným z pily, odpojte pilu od sítě elektrické energie, čímž předejdete náhodnému spuštění a poté odstraňte malé části materiálu.

skracovacej a pokosovej píle. Akúkoľvek zmenu môže vykonávať len kvalifikovaný elektrikár.

Tento nástroj je dvojnásobne izolovaný, preto nie je nutné zdroj prúdu uzemňovať.

VAROVANIE: Vyhýbajte sa kontaktu s vodičmi zástrčky, keď zástrčku pripájate do zásuvky, alebo ju vyťahujete. Kontakt môže spôsobiť ťažký elektrický úder.

Použitie predlžovacieho káblu

Použitie predlžovacieho káblu spôsobuje ľahkú stratu výkonu. Aby ste toto eliminovali a zamedzili prehrievaniu a možnému spáleniu motoru, spýtajte sa kvalifikovaného elektrikára na minimálny prierez vodičov kábla.

Predlžovací kábel musí mať na jednom konci uzemnenú zástrčku, ktorá je vhodná do elektrickej zásuvky a druhý koniec má uzemnenú zástrčku, ktorá je vhodná na pripojenie stroja.

Montáž nástroja

Upozornenie:

Výslovne odporúčame túto skracovaciu a pokosovú pílu priskrutkovať na ponk, aby bol stroj maximálne stabilný.

- Nájdite a vyznačte otvory pre skrutky na ponku.
- Vyvrtajte do ponku otvory o \varnothing 10 mm.
- Priskrutkujte skracovaciu a pokosovú pílu pomocou skrutiek, podložiek a matíc na ponk. Tieto upevňovadlá nie sú dodané so strojom.

Prevádzka nástroja

VÝSTRAHA! Pre vašu vlastnú bezpečnosť zasuňte zástrčku do zásuvky, až po vykonaní všetkých montážnych krokov a prečítaní a porozumení pokynov na obsluhu a bezpečnostných pokynov.

Základné bezpečnostné pokyny pre skracovaciu a pokosovú pílu s funkciou privádzania

- Pre upevnenie obrobku vždy používajte upínacie čeliste 17. Preto sú k dispozícii 2 otvory.
- Obrobok vždy polohujte na dosadaciach plochách. Každý zakrivený a pootočený obrobok, ktorý nie je pridržený na stole alebo dosadacej ploche sa môže zablokovať do listu píly.
- Vaše ruky nedávajte do oblasti rezania. Udržiavajte ich stále mimo „zakázanej zóny pre ruky“ ktorá obopína celý stôl. Je označená symbolom „No Hands“ (Žiadne ruky).

VÝSTRAHA! Aby ste zamedzili vyhodeniu materiálu, musíte kvôli neúmyselnému spusteniu odstrániť zástrčku píly zo zásuvky a napokon vytiahnuť malé diely.

na pilare. Všetky zmeny musia byť vždy vždy podopierané cez kvalifikovaného elektryka.

Urządzenie jest podwójnie izolowane, dlatego też uzziemienie systemu zasilania prądem jest niepotrzebne.

OSTRZEŻENIE: Należy unikać kontaktu z wtyczką, gdy się ją do gniazdka wkłada lub wyjmuje. Kontakt z wtyczką może spowodować ciężkie porażenie prądem.

Użycie przedłużacza

Użycie przedłużacza powoduje niewielką utratę mocy. W celu zredukowania tego do minimum i uniknięcia przegrzania oraz możliwego przepalenia się silnika, należy poradzić się wykwalifikowanego elektryka na temat minimalnej długości przewodu przedłużacza.

Przedłużacz musi mieć na jednym końcu wtyczkę z uzziemieniem, która pasuje do gniazdka, a na drugim końcu uzziemione gniazdko wtyczkowe, które pasuje do wtyczki urządzenia.

Montaż narzędzia

Wskazówka:

Stanowczo rekomendujemy przykręcenie pilarki na stałe do stołu roboczego tak, żeby urządzenie było tak stabilne, jak to tylko możliwe.

- Należy odszukać i zaznaczyć na stole cztery otwory.
- W stole roboczym należy wywiercić dziury wiertłem o średnicy 10 mm.
- Należy mocno przykręcić pilarkę do stołu, przy użyciu śrub, podkładek i nakrętek. Trzeba wziąć pod uwagę, że akcesoria mocujące nie zostały dostarczone wraz z urządzeniem.

Eksploatacja urządzenia

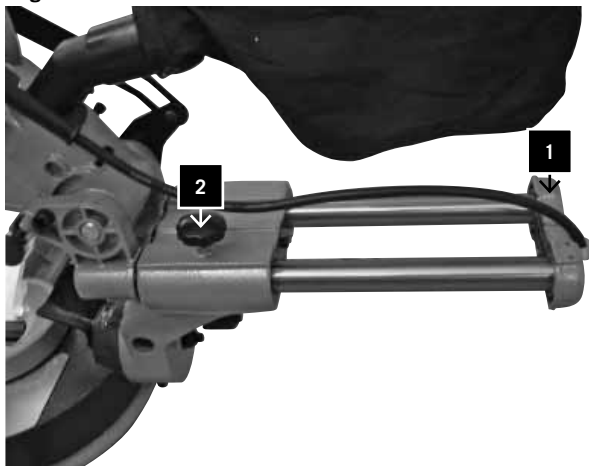
OSTRZEŻENIE! Nigdy nie wolno podłączać wtyczki do źródła zasilania, zanim wszystkie prace instalacyjne i regulacyjne nie zostaną zakończone, i zanim instrukcja dot. bezpieczeństwa oraz obsługi nie zostanie przeczytana i zrozumiana.

Podstawowa eksploatacja kapówki i pilarki z funkcją posuwu

- Do zamocowania elementu obrabianego zawsze należy używać szczęk mocujących 17. Do zamocowania szczęk mocujących przewidziano 2 dziury.
- Element obrabiany zawsze należy ustawić na powierzchni przyłożenia. Każdy skrzywiony lub zakrzywiony przedmiot obrabiany, który nie może zostać przymocowany płasko na stole lub na powierzchni przyłożenia, może się zakleszczyć w brzeszczocie i nie powinien być używany.
- Nie wolno wkładać rąk w obszar piłowania. Zawsze należy trzymać ręce poza „strefą zakazu dla rąk”, która obejmuje cały stół. Jest ona oznaczona symbolem „No Hands”.

OSTRZEŻENIE! Żeby wyeliminować wypadki spowodowane odrzuconymi elementami, należy w celu uniknięcia niezamierzonego uruchomienia się urządzenia, wyjmować wtyczkę z gniazdka i odsuwać

Fig. 5



Ořezávání (Obr. 5)

Pro ořezávání odsuňte řezací hlavu co nejvíce dozadu a nosič hlavy 1 zajistěte pojistnou páčkou 2.

Řezání na pokos

- Ujistěte se, že je dotyková plocha bezpečně ve své pozici.
- Uvolněte jistící páčku pokosu a pohněte točnou do požadovaného úhlu. Každých pět stupňů v rozsahu 0° až 45° může být přesně a rychle nastaveno pomocí mřížky. Nechte zaklapnout jistící páčku a zajistěte úhel svěracím šroubem.
- Pro pohnutí řeznou hlavou dolů, zapněte spínač pily a zmáčkněte jistící páčku pilového kotouče.

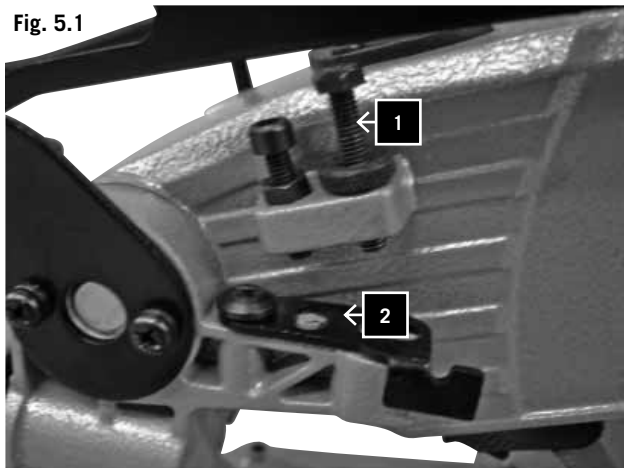
Šikmý řez

- Uvolněte jistící páčku pro šikmý řez a pohněte řezací hlavou do požadovaného úhlu. Jistící páčku opět utáhněte.
- Pro pohnutí řeznou hlavou dolů, zapněte spínač pily a zmáčkněte jistící páčku pilového kotouče.

Kombinovaný řez

- Kombinovaný řez je kombinací řezání na pokos s šikmým řezem. Jejich technika je popsána výše.

Fig. 5.1



Nastavení hloubky řezu (Obr. 5.1)

Pro opakované řezání rovných a plochých řezů může být přednastavena hloubka řezu.

- Pohněte řeznou hlavou dolů tak, aby zuby pilového kotouče dosahovaly požadované hloubky řezu.
- Horní rameno držte v dané pozici a točte blokovacím šroubem (1), dokud nedosáhne blokovací destičky (2).
- Přezkoušejte hloubku zubů tím, že pohnete řeznou hlavou zepředu dozadu podél řídicího ramene a to skrz celou oblast zasaženou při obvyklém řezání.

Skracovanie (Obr. 5)

Nasuňte rezaciu hlavu na skracovanie čo najďalej späť a uzamknite suport 1 rozpierku 2.

Pokosový rez

- Uistite sa, že je dosedacia plocha zaistená vo správnej polohe.
- Uvoľnite blokovacie tlačidlo pokosu a nasuňte stôl do požadovaného uhla. Uhol 0° až 45° je možné presne a rýchlo nastavovať po 5° krokoch nastaveniami rastru. Nechajte blokovacie tlačidlo pokosu zaklapnuté a zafixujte uhol skrutkou zovretia.
- Aktivujte spínač a stlačte páku zovretia listu píly, aby sa rezací hlava znížila.

Šikmý rez

- Uvoľnite zvieraciu páku uhla a nasuňte rezaciu hlavu do požadovaného uhla. Rozpierku uhla opäť utiahnite.
- Aktivujte spínač a stlačte páku zovretia listu píly, aby sa rezacia hlava znížila.

Kombinovaný rez

- Kombinovaný rez je kombinácia pokosového a šikmého rezu. Pre takéto rezy pozri hore v tomto návode.

Nastavenie hĺbky rezania (Obr. 5.1)

Na priame a plošné opakované rezy je možné prednastaviť hĺbku rezu.

- Nasunujte rezaciu hlavu nadol, až zuby listu píly dosiahnu požadovanej hĺbky rezu.
- Keď držíte horné rameno v polohe, otáčajte gombíkom dorazu (1), až dosiahnete dosky dorazu (2).
- Skontrolujte hĺbku zubu a pritom presuňte hlavu píly z prednej strany dozadu cez celú oblasť typického rezu pozdĺž ovládacieho ramena.

drobne elementy.

Kapówka (rys. 5)

Głowicę tnącą należy przesunąć tak daleko do tyłu jak to tylko możliwe i zablokować sanki 1 za pomocą uchwytu zaciskowego 2.

Ciecie pod kątem

- Należy się upewnić, że powierzchnia przyłożenia zabezpieczona jest w odpowiedniej pozycji.
- Należy poluzować zapadkę zatraskową i ustawić stół na pożądany kąt. Kąty od 0° do 45° można szybko i precyzyjnie przestawiać przy pomocy regulacji nacięcia, każdorazowo o 5°. Należy zablokować zapadkę zatraskową oraz kąt za pomocą śruby zaciskowej.
- Żeby opuścić głowicę, należy wcisnąć włącznik i nacisnąć dźwignię zaciskową brzeszczotu.

Cięcie skośne

- Należy poluzować dźwignię zaciskową kąta i przestawić głowicę tnącą na pożądany kąt. Ponownie należy docisnąć uchwyt zaciskowy kąta.
- Żeby opuścić głowicę tnącą, należy wcisnąć włącznik i nacisnąć dźwignię zaciskową brzeszczotu.

Cięcie kombinowane

- Ciecie kombinowane to połączenie cięcia pod kątem i cięcia skośnego. W przypadku tych cięć należy powoływać się na wyżej wymienione zasady postępowania.

Ustawienie głębokości cięcia (rys. 5.1)

Dla prostych i płaskich cięć powtarzających się może zostać nastawiona głębokość cięcia.

- Należy przesunąć głowicę tnącą do dołu, aż do osiągnięcia przez zęby brzeszczotu pożądanej głębokości cięcia.
- Trzymając górne ramię w położeniu, należy obrócić gałkę zatrzymującą (1), aż dosięgnie ona płyty zatrzymującej (2).
- W celu sprawdzenia głębokości zęba, należy przesunąć głowicę tnącą z przodu do tyłu, przez pełny zasięg typowego cięcia wzdłuż ramienia pomocniczego.

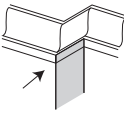
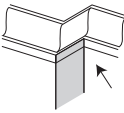
Základní způsoby řezání

- Základní řezání je prováděno svisle k dotykové ploše nebo vodorovně k točně. Pro lepší pochopení prostudujte následující tabulku.

Nastavení	Svislá pozice (Zadní strana výřezu je proti dotykové ploše)	Vodorovná pozice (Zadní strana výřezu je vodorovně k točně)			
Rozšířená dotyková plocha	Bližko pilovému kotouči	Daleko od pilového kotouče			
Úhel šikmého řezu	0°	45°			
Vyřezávací pozice	Levá strana	Pravá strana	Vlevo	Vpravo	
Vnitřní roh	Úhel zkosení	45° vlevo	45° vpravo	0°	0°
	Vyřezávací pozice	Spodní část proti točně	Spodní část proti točně	Vrchní část proti dotykové ploše	Spodní část proti dotykové ploše
	Výsledná část	Řez provedte vlevo od označení	Řez provedte vpravo od označení	Řez provedte vlevo od označení	Řez provedte vlevo od označení
	Vnější roh	Úhel zkosení	45° vpravo	45° vlevo	0°
	Vyřezávací pozice	Spodní část proti točně	Spodní část proti točně	Spodní část proti dotykové ploše	Spodní část proti dotykové ploše
	Výsledná část	Řez provedte vlevo od označení	Řez provedte vpravo od označení	Řez provedte vpravo od označení	Řez provedte vpravo od označení

Řezání stropních lišt

- Stropní lišty mohou být na této kapovací a pokosové pile řezány jen vodorovně k točně.
- Tato pila je vybavena speciálními zarážkami pokosu na 30° vlevo a vpravo a úhlovou zarážkou na 33,9° pro speciální stropní ozdobné lišty 1. To znamená, že mezi zadní stranou lišty a stropem, ke kterému přiléhá horní rovná plocha, vzniká úhel 52°; mezi zadní stranou lišty a stěnou, ke které přiléhá spodní rovná plocha, vzniká úhel 38°. Pro lepší pochopení řezů ozdobných lišt si prostudujte následující tabulku.

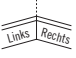

Nastavení	Levá strana	Pravá strana	
Vnitřní roh	Úhel zkosení	30° zprava	30° zleva
	Úhel šikmého řezu	33,9°	33,9°
	Vyřezávací pozice	Horní část proti dotykové ploše	Spodní část proti dotykové ploše
	Výsledná část	Řez provedte vlevo od označení	Řez provedte vlevo od označení
	Vnější roh	Úhel zkosení	30° zleva
	Úhel šikmého řezu	33,9°	33,9°
	Vyřezávací pozice	Spodní část proti dotykové ploše	Horní část proti dotykové ploše
	Výsledná část	Řez provedte vpravo od označení	Řez provedte vpravo od označení
			

Upozornění:

- Tyto speciální zarážky nemohou být používány při řezání ozdobných lišt s 45°.
- Je nutné provést jemné ladění, protože většina místností nemá rohový úhel přesně 90°. Provedte vždy

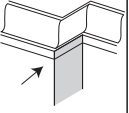
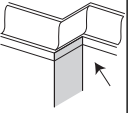
Soklová rímsa

- Lišty soklu sa môžu postrčiť zvisle na dosadaci plochu alebo plošne na stôl. Pozrite na tabuľku.

Nastav-enie	Zvislá po-loha (zadná strana lišty dosadá plošne na dosada-ciu plochu)	Vodorovná po-loha (zadná strana lišty dosadá plošne na stôl)			
Predlž-enie dosa-dacej plochy	Blízko listu píly	Vo vzdialenosti k listu píly			
Šikmý uhol	0°	45°			
Poloha lišty	Ľavá strana	Pravá strana	Ľavá	Pravá	
Vnútrotný uhol	Pokos-ový uhol	45° vľavo	45° vpravo	0°	0°
	Poloha lišty	Spodná strana na lište	Spodná strana na lište	Horná strana na dosa-daciej ploche	Spodná strana na dosa-daciej ploche
	Dokončova-cia strana	Rez vykonať naľavo od značky	Rez vykonať napravo od značky	Rez vykonať naľavo od značky	Rez vykonať naľavo od značky
Vonkajší roh	Pokos-ový uhol	45° vpravo	45° vľavo	0°	0°
	Poloha lišty	Spodná strana na lište	Spodná strana na lište	Spodná strana na dosa-daciej ploche	Horná strana na dosa-daciej ploche
	Dokončova-cia strana	Rez vykonať naľavo od značky	Rez vykonať napravo od značky	Rez vykonať napravo od značky	Rez vykonať napravo od značky

Rez stropových lišt

- Stropové lišty sa môžu s touto skracovacou a pokosovou pílou rezať len plošne na stole.
- Tato skracovacia a pokosová píla má špeciálne pokosové dorazy na 30° vľavo a vpravo a uhlový doraz u 33,9° pre špeciálnu stropovú lištu 1, t.j. medzi zadnou stranou lišty a stropom, na ktorú dosadá horná hladká lišta, je k dispozícii uhol 52°; medzi zadnou stranou a stenou, na ktorú dosadá spodná hladká lišta, je k dispozícii uhol 38°. Pozrite na tabuľku pre rez pomocou stropovej lišty.

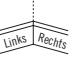
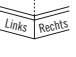
Nastavenie	Ľavá strana	Pravá strana	
Vnútrotný uhol	Pokosový uhol	30° zprava	30° zľava
	Šikmý uhol	33,9°	33,9°
	Poloha lišty	Horná strana na dosadaciej ploche	Spodná strana na dosadaciej ploche
	Dokončova-cia strana	Rez vykonať naľavo od značky	Rez vykonať naľavo od značky
Vonkajší roh	Pokosový uhol	30° zľava	30° zľava
	Šikmý uhol	33,9°	33,9°
	Poloha lišty	Spodná strana na dosadaciej ploche	Horná strana na dosadaciej ploche
	Dokončova-cia strana	Rez vykonať napravo od značky	Rez vykonať napravo od značky

Upozornenie:

- Tieto špeciálne dorazy sa nemôžu používať s 45° stro-

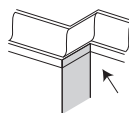
Gyzms cokoľu

- Listvy pryzšicenne (pryzpodľogowe) mogą być cięte prostopadłe do powierzchni przyłożenia lub płasko na stole. Należy postęgiwać się tabelą.

ustawienia	pozycja prostopadła (odwrotna strona listwy wyprzylega płasko do powierzchni przyłożenia)	pozycja pozioma (odwrotna strona listwy przylega płasko do stołu)			
przed-łuzenie powierzchni przyłożenia	blisko przy brze-szczocie	w odstępie od brzeszczotu			
kąt skosu	0°	45°			
położenie listwy	strona lewa	strona prawa	w lewo	w prawo	
róg we-wnętrzný	kąt uciosu	45° w lewo	45° w prawo	0°	0°
	położenie listwy	strona dolna przy stole	strona dolna przy stole	strona wierzchnia przy-powierzchni przyłożenia	strona dolna przy powierzchni przyłożenia
	strona gotowa	dokonać cięcia po lewej stronie od zaznaczenia	dokonać cięcia po prawej stronie od zaznaczenia	dokonać cięcia po lewej stronie od zaznaczenia	dokonać cięcia po lewej stronie od zaznaczenia
róg ze-wnętrzný	kąt uciosu	45° w prawo	45° w lewo	0°	0°
	położenie listwy	dolna strona przy stole	dolna strona przy stole	dolna strona przyp-owierzchni przyłożenia	wierzchnia strona przy-powierzchni przyłożenia
	strona gotowa	dokonać cięcia po lewej stronie od zaznaczenia	dokonać cięcia po prawej stronie od zaznaczenia	dokonać cięcia po prawej stronie od zaznaczenia	dokonać cięcia po prawej stronie od zaznaczenia

Cięcie listew stropowych

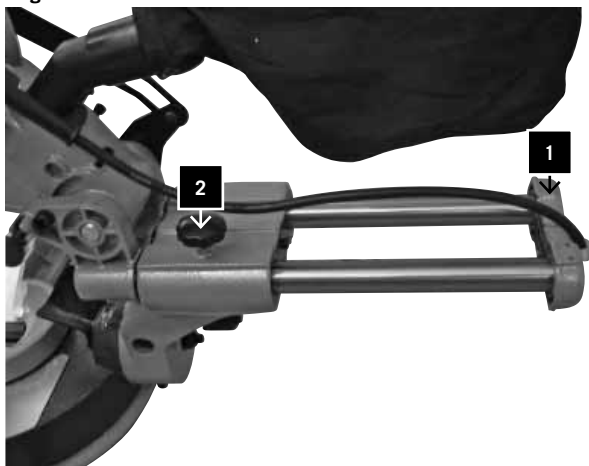
- Listwy stropowe można ciąć przy pomocy kapówki i pilarki tylko płasko położone na stole.
- Kapówka i pilarka posiada specjalne ograniczniki uciosu przy 30° w lewo i w prawo oraz ograniczniki kątowny przy 33,9° dla listew specjalnych 1, tzn. pomiędzy odwrotną stroną listwy a stropem, do którego przylega górna gładka powierzchnia, powstaje kąt 52°; pomiędzy odwrotną stroną listwy a ścianą, do której przylega dolna gładka powierzchnia, powstaje kąt 38°. Przy cięciu listew stropowych należy powoływać się na następującą tabelę:

ustawienia	strona lewa	strona prawa	
róg we-wnętrzný	kąt uciosu	30° z prawej strony	30° z lewej strony
	kąt skosu	33,9°	33,9°
	położenie listwy	strona wierzchnia na płaszcz-zyźniepry-tyżenia	strona dolna na płaszcz-zyźniepry-tyżenia
	strona gotowa	dokonać cięcia po lewej stronie od zaznaczenia	dokonać cięcia po lewej stronie od zaznaczenia
róg ze-wnętrzný	kąt uciosu	30° z lewej strony	30° z lewej strony
	kąt skosu	33,9°	33,9°
	położenie listwy	strona dolna na płaszcz-zyźniepry-tyżenia	strona wierzchnia na płaszcz-zyźniepry-tyżenia
	strona gotowa	dokonać cięcia po prawej stronie od zaznaczenia	dokonać cięcia po prawej stronie od zaznaczenia

Wskazówka:

- Ograniczniki specjalne nie mogą być używane do listew stropowych 45°.
- Ponieważ większość pokoi nie dysponuje kątami do-

Fig. 5



zkušební řez, abyste se ujistili, že úhel je správný.

Řezání posunem

VAROVÁNÍ:

- 1 Během řezání netahejte nikdy řeznou hlavu a roztočený pilový kotouč směrem k sobě. Kotouč by mohl vyskočit na vrchní stranu obrobku a odskočit směrem k vám.
- 2 Nikdy nesnižujte roztočený pilový kotouč před zatáhnutím řezné hlavy do přední části pily.
 - Odjistěte nosič hlavy pily 1 jistící páčkou 2 a nechte řeznou hlavu, ať se volně pohybuje. (Obr. 4)
 - Nastavte držadlo a řeznou hlavu do požadovaného úhlu pro pokos a šikmý řez podle návodu pro řezání na pokos a šikmé řezy, který je uvedený výše.
 - Uchopte pevně držadlo a táhněte nosič hlavy dopředu, dokud střed pilového kotouče nebude nad přední stranou obrobku.
 - Stiskněte spínač a zmáčkněte jistící páčku pilového kotouče, abyste mohli snížit řeznou hlavu.
 - Když pila dosáhne maximálních otáček, pomalu zatlačte na držadlo a tím začnete řezat přední stranu obrobku.
 - Pohybuje držadlem pily pomalu směrem k dotykové ploše a dokončete řez.
 - Vypněte spínač pily, nechte zastavit řezný kotouč a teprve pak zdvihněte řeznou hlavu.

Přeprava stroje

- Uvolněte pojistnou páčku pro nastavení pokosu a po-hněte točnou zcela napravo. Zablokujte točnu v úhlu 45°.
- Řeznou hlavu zatáhněte dopředu a nosič hlavy poté pevně zablokujte.
- Snižte řeznou hlavu a zatlačte pojistný kolík.
- Přenášejte pokosovou pilu pomocí držadla a boku podstavce.

povými lištami.

- Pretože mnoho miestností nedisponuje presne 90° uhlom, nie je nutné jemné nastavenie. Urobte testovací rez, aby ste sa uistili, že je uhol správny.

Rez s funkciou privádzania

VAROVANIE:

1. 1. Rezací hlavu a rotujúci list píly nevyťahujte v priebehu rezania. List píly by sa mohol k obrobku približovať, a tým by sa mohla rezací hlava a rotujúci list píly odraziť.
 2. 2. Neznižujte otáčajúci sa list píly dovtedy, kým sa rezacia hlava nenasunie dopredu.
- Odblokujte suport 1 svorkou 2 a nechajte rezáciu hlavu voľno bežať. (Obr. 4)
 - Pohybujte rukoväťou pokosu a rezacou hlavou podľa postupu zošikmovacieho a pokosového rezu v požadovanom uhlu pokosu a zošikmenia.
 - Držte pevne rukoväť píly a ťahajte suport dopredu, až stred listu píly leží pred prednou stranou obrobku.
 - Aktivujte spínač a stlačte páku zovretia listu píly, aby sa rezacia hlava znížila.
 - Tlačte rukoväť píly pomaly nadol, hneď ako píla dosiahne plné otáčky, reže cez prednú hranu obrobku.
 - Pohybujte rukoväťou píly pomaly na dosedaciu plochu a dokončite rez.
 - Deaktivujte spínač a nechajte list píly prejsť do pokojného stavu skôr, ako rezáciu hlavu nadvihnete.

Prenášanie stroja

- Uvoľnite blokovacie tlačidlo pokosu a natočte stôl celkom doprava. Zablokujte stôl v pokosovom uhle 45°.
- Vytiahnite rezáciu hlavu nahor a natrvalo oddel'te suport.
- Znížte rezací hlavu a stlačte blokovacie tlačidlo.
- Noste skracovaciu a pokosovú pílu za nainštalované prenášacie rukoväte a stranu soklu.

kładnie 90°, konieczne jest nastawienie precyzyjne. Należy wykonać najpierw cięcie próbne, żeby się upewnić, że kąt jest prawidłowy.

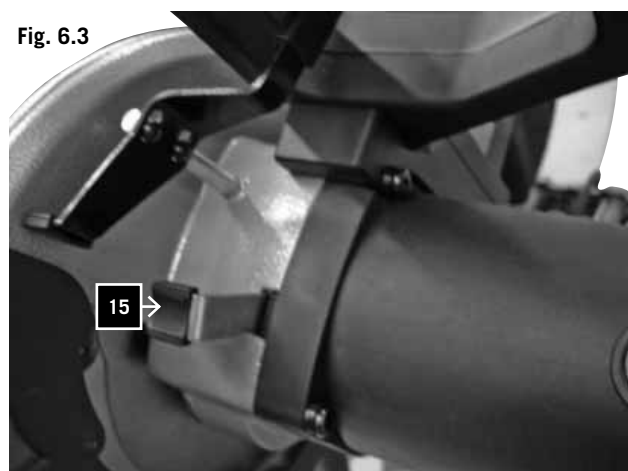
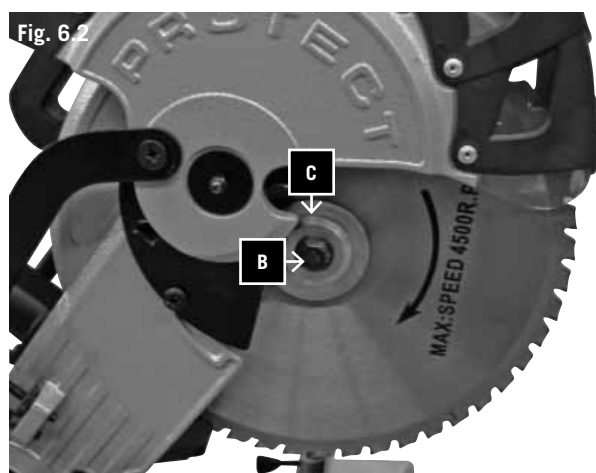
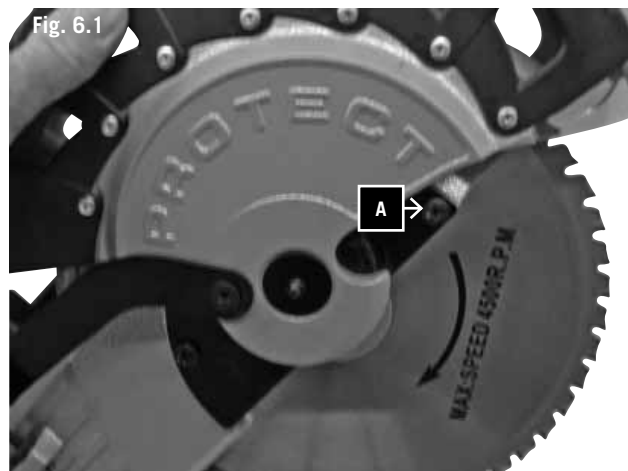
Cięcie z funkcją posuwu

OSTRZEŻENIE:

1. 1. Nigdy nie wolno ściągać na siebie podczas piłowania głowicy tnącej i obracającego się brzeszczotu pilarki. Brzeszczot mógłby podnieść się do góry na elemencie obrabianym i przez to odepchnąć głowicę tnącą i obracający się brzeszczot.
 2. 2. Nigdy nie wolno obniżać obracającego się brzeszczotu pilarki, zanim głowica tnąca nie zostanie pociągnięta do przodu.
- Należy odblokować sanki 1 za pomocą uchwytu zaciskowego 2 i pozwolić głowicy tnącej na swobodny ruch (rys. 4). Należy ustawić gałkę do skosów i głowicę zgodnie z procedurą postępowania dla cięcia pod kątem i ukośnego, na požądany kąt.
 - Należy mocno trzymać uchwyt pilarki i pociągnąć sanki do przodu, aż do momentu, gdy środek brzeszczotu pilarki będzie znajdował się nad przednią krawędzią elementu obrabianego.
 - Żeby obniżyć głowicę tnącą, należy uruchomić włącznik i wcisnąć dźwignię zaciskową brzeszczotu.
 - Należy powoli nacisnąć uchwyt pilarki do dołu, do momentu aż pilarka osiągnie swoją pełną prędkość obrotową i ciąć przez przednią krawędź obrabianego elementu.
 - Uchwyt pilarki należy powoli ustawić na powierzchni przyłożenia i dokończyć cięcie.
 - Zanim podniesie się głowicę, należy zwolnić przycisk i pozwolić, żeby brzeszczot się zatrzymał.

Przenoszenie urządzenia

- Należy poluzować guzik zatraskowy i przekręcić stół całkiem w prawo. Należy zablokować stół pod kątem uciosu 45°.
- Należy pociągnąć głowicę do przodu, a następnie mocno zablokować sanki.
- Należy obniżyć głowicę tnącą i nacisnąć przycisk blokujący.
- Kapówkę i pilarkę należy nosić trzymając za wbudowany uchwyt do noszenia i bok cokołu.



Výměna kotouče pily (Obr. 6.1, 6.2, 6.3)

Vytáhněte napájecí kabel ze zásuvky.

- 1 Umístěte jednotku do pozice pro provoz kapovací pily.
- 2 Odjistěte a nadzvedněte pohyblivý chránič pilového kotouče tak, aby byl viditelný šroub (A). (Obr. 6.1), Vyjměte šroub (A).
- 3 Ochranný kryt pilového kotouče posuňte dozadu tak, aby byla vidět jeho příruba (C) (Obr. 6.2).
- 4 Stiskněte blokovací tlačítko (21) (Obr. 6.3).
- 5 Točte pilovým kotoučem tak dlouho, dokud se blokovací tlačítko nezaklapne a nedrží stlačené.
- 6 Povolte upevňovací šroub pilového kotouče (C) (Pozor: šroub má levotočivý závit), odejměte šroub (B) a přírubu kotouče pily (C).
- 7 Opatrně vyjměte pilový kotouč (Hrozí nebezpečí poranění od zubů pilového kotouče).
- 8 Nasadte nový pilový kotouč na vnitřní přírubu. Dejte pozor, aby byl směr otáčení pilového kotouče správný.
- 9 Nasadte vnější přírubu pilového kotouče (C).
- 10 Při držení stlačeného blokovacího tlačítka pevně utáhněte šroub (B).
- 11 Vraťte kryt pilového kotouče zpět do správné pozice a šroub s drážkou (A) přitáhněte.
- 12 Přezkoušejte funkčnost.

Údržba

VAROVÁNÍ: Pro vlastní bezpečnost vypněte spínač pily a vyjměte zástrčku pily ze zásuvky elektrické energie před tím, než začnete s údržbou nebo mazáním vaší kapovací a pokosové pily.

Základní údržba

Občas odstraňte z přístroje třísky a prach pomocí kusu látky. Otáčivé části zařízení namažte olejem jednou měsíčně, abyste prodloužili životnost přístroje. Motor nemažte.

Kontrola kartáčů

Zkontrolujte kartáče motoru po prvních 50-ti hodinách provozu nového zařízení nebo po instalaci nových kartáčů. Po první kontrole kartáče kontrolujte každých 10 hodin provozu.

Pokud je uhlík opotřebovaný tak, že měří 6 mm a nebo pokud je pružina či transformační drát spálený nebo poškozený, vyměňte oba kartáče. Pokud zjistíte, že jsou kartáče po vyjmutí ještě použitelné, znovu je nainstalujte.

Výměna baterií laseru (Obr. 7)

- Odeberte kryt baterií laseru 1. Vyjměte obě baterie.
- Vyměňte obě baterie za baterie stejného typu. Dbejte na to, aby nové baterie byly nasazeny se stejnou orientací pólů jako opotřebované baterie.
- Zavřete kryt baterií.
- Přezkoušejte laserový paprsek. Přenastavte dle potřeby.

Výmena listu píly (Obr. 6.1, 6.2, 6.3)

Vytiahnite sieťovú zástrčku.

- 1 Uved'te pílový agregát do funkcie „skracovanie“.
- 2 Odblokujte a nahýbajte kryt listu píly, dokiaľ nevidíte skrutku (A). (Obr. 6.1), skrutku (A) odstráňte.
- 3 Nasunujte ochranný kryt píly späť, dokiaľ nevidíte prírubu listu píly (C) (Obr. 6.2).
- 4 Stlačte blokovacie tlačidlo (21) (Obr. 6,3).
- 5 Otáčajte listom píly až blokovacie tlačidlo zaklapne a drží zatlačené.
- 6 Uvoľnite upevňovaciú skrutku listu píly (C) (pozor: ľavotočivá), odoberte skrutku (B) a prírubu listu píly (C).
- 7 Opatrne odoberte list píly (nebezpečenstvo poranenia zubami píly).
- 8 Nasuňte nový list píly na vnútornú prírubu listu píly. Dbajte prosím na smer otáčania listu píly.
- 9 Nasuňte vonkajšiu prírubu listu píly (C).
- 10 Skrutku (B) pevno utiahnite, pritom držte zatlačené blokovacie tlačidlo.
- 11 Opäť uved'te ochranu listu píly do správnej polohy a dotiahnite skrutku s drážkou (A).
- 12 Skontrolujte funkciu.

Údržba

VAROVANIE: Pre vašu vlastnú bezpečnosť vypnite pílu a vytiahnite zástrčku zo zásuvky pred čistením a mazaním skracovadla a pokosovej píly.

Všeobecné pokyny na údržbu

Raz za čas vysypte prach z vaku pre prach. Rotačné diely raz za mesiac namažte pre predĺženie ich životnosti. Neolejujte motor.

Prehliadka kefiiek

U nového stroja skontrolujte motorové kefy po prvých 50 prevádzkových hodinách, alebo po montáži nových kefiiek. Po prvej kontrole kontrolujte každých 10 prevádzkových hodín.

Keď sa kARBÓN opotrebuje na 6 mm, alebo keď sa pružina preklenovacieho vodiča prepáli alebo poškodí, musia sa vymeniť obidve kefy. Ak sú kefy po demontáži použiteľné, je možné ich opäť použiť.

Výmena batérií laseru (obr. 7)

- Odoberte kryt batérie laseru 1. Vytiahnite 2 batérie.
- Vymeňte obidve batérie za rovnaké alebo rovnakého typu. Dodržiavajte rovnaké pólovanie, ako majú vybité batérie.
- Zatvorte kryt batérie.
- Skontrolujte laserovú čiaru. Podľa nutnosti opravte.

Wymiana brzeszczotu pilarki (rys. 6.1, 6.2, 6.3)

Wyciągnąć wtyczkę.

- 1 Ustawić agregat pilarki w położeniu „praca kapówki“.
- 2 Odblokować ruchomą osłonę brzeszczotu i podnieść ją, aż do momentu, gdy widoczna stanie się śruba (A) (rys. 6.1), usunąć śrubę.
- 3 Przesunąć osłonę brzeszczotu do tyłu, aż widoczna będzie flansza brzeszczotu pilarki (C) (rys. 6.2).
- 4 Wcisnąć przycisk blokujący (21) (rys. 6.3).
- 5 Obrócić brzeszczot aż zaskoczy przycisk blokujący i przytrzymać go wciskając.
- 6 Poluzować śrubę mocującą brzeszczotu (C) (Uwaga: gwint lewoskrętny), zdjąć śrubę (B) i flanszę brzeszczotu (C).
- 7 Ostrożnie wyjąć brzeszczot (niebezpieczeństwo urazu spowodowanego przez zęby brzeszczotu).
- 8 Założyć nowy brzeszczot na środkową flanszę. Należy przy tym zwrócić uwagę na kierunek obrotu brzeszczotu pilarki.
- 9 Założyć zewnętrzną flanszę brzeszczotu (C).
- 10 Mocno dokręcić śrubę (B), wciskając przy tym przycisk blokujący.
- 11 Ponownie przesunąć na właściwe miejsce osłonę brzeszczotu i dokręcić śrubę z rowkiem (A).
- 12 Sprawdzić działanie.

Konserwacja

OSTRZEŻENIE: Przed rozpoczęciem konserwacji lub smarowania kapówki i pilarki, dla własnego bezpieczeństwa, należy wyłączyć przycisk i wyjąć wtyczkę ze źródła zasilania.

Ogólne zabiegi konserwacyjne

Od czasu do czasu należy za pomocą ścierki zetrzeć z urządzenia wióry i kurz. W celu przedłużenia żywotności narzędzia należy raz na miesiąc naoliwić obracające się części. Nie należy oliwić silnika.

Kontrola szczotek

Szczotki silnika należy sprawdzić po pierwszych 50-ciu godzinach pracy nowego urządzenia lub gdy montuje się nowe szczotki. Po pierwszej kontroli należy je sprawdzać co każde 10 godzin roboczych.

Jeżeli węgiel zużyje się do długości 6 mm lub jeśli sprężyny bądź boczniki są uszkodzone lub spalone, należy wymienić obie szczotki. Jeśli po demontażu szczotki okażą się jednak dobre, mogą być one ponownie zamontowane.

Wymiana baterii lasera (rys. 7)

- Należy zdjąć osłonę baterii lasera 1 i wyjąć dwie baterie.
- Należy wymienić obie baterie na takie same lub równorzędnego typu. Należy uważać na to, żeby baterie były założone z uwzględnieniem tej samej polaryzacji co baterie zużyte.
- Należy zamknąć osłonę baterii.
- Należy sprawdzić linię lasera. W razie potrzeby wyregulować.

⚠ Elektrické připojení

Nainstalovaný elektromotor je kompletně zapojený a připravený k provozu. Připojení odpovídá platným normám VDE a DIN. Připojení stroje do elektrické sítě ze strany zákazníka a všechny použité prodlužovací kabely musí být v souladu s těmito předpisy.

Důležité informace

Při přetížení se motor automaticky vypne. Motor je možné znovu zapnout po uplynutí určitého časového intervalu potřebného pro ochlazení motoru. Tento interval se může měnit.

Vadné napájecí kabely

U napájecích kabelů často dochází k poškození izolace. Možné příčiny poškození jsou:

- Skřípnutí napájecího kabelu v bodech, kde je veden skrz mezery mezi okny nebo dveřmi.
- Zauzlování napájecího kabelu kvůli jeho nesprávnému připojení nebo vedení.
- Naříznutí napájecího kabelu kvůli jeho přejetí.
- Poškození izolace napájecího kabelu kvůli jeho vytržení ze zásuvky ve zdi.
- Vznik trhlin kvůli stáří izolace.

Takto poškozené napájecí kabely nelze používat, protože jsou kvůli poškození izolace životu nebezpečné.

Pravidelně kontrolujte, zda nejsou kabely pro připojení elektrické energie poškozeny. Při kontrole dbejte na to, aby napájecí kabely nebyly zapojeny do sítě elektrické energie.

Kabely pro připojení elektrické energie musí vyhovovat platným předpisům VDE a DIN. Používejte jen napájecí kabely s označením H 07 RN. Každý napájecí kabel musí nést označení svého typu.

Motor na střídavý proud

- Napětí v síti musí být 220 – 240 voltů.
- Prodlužovací kabely o délce do 25 metrů musí mít průřez 1,5 mm².

Připojení a opravy elektrického vybavení stroje smí provádět pouze kvalifikovaný elektrotechnik.

V případě poptávky specifikujte, prosím, následující data:

- Výrobce motoru
- Druh proudu motoru
- Údaje zaznamenané na výrobním štítku stroje
- Údaje zaznamenané na výrobním štítku motoru

⚠ Elektrické pripojenie

Nainštalovaný elektromotor je pripojený už z výroby. Pripojenie zodpovedá príslušným smerniciam VDE a DIN.

Pripojenie do elektrickej siete u prevádzkovateľa, ako aj použité predlžovacie káble musia spĺňať predpisy.

Dôležité pokyny

Ak je motor preťažený, sám sa odpojí. Po ochladení (čas sa líši) sa motor opäť spustí.

Chybné pripojenie do elektrickej siete

Na izoláciách elektrických vodičov vznikajú často poškodenia. Príčiny sú:

- Prepojovanie, keď sú elektrické vodiče naťažené pri vretými oknami alebo dverami.
- Namáhanie neprimeraným upevnením alebo natiahnutím napájacieho vodiča.
- Rozhraní prejazdov napájacieho vodiča.
- Poškodenie izolácie pri vyťahovaní z elektrickej zásuvky.
- Praskliny vzniknuté starnutím izolácie.

Takto poškodené elektrické napájacie vodiče je zakázané používať a sú z dôvodu poškodenia izolácie životu nebezpečné.

elektrické napájacie vodiče kontrolujte na poškodenie. Presvedčte sa, že v elektrickom napájacom vodiči nie je žiadny prúd.

Elektrické napájacie vodiče musí vyhovovať smerniciam VDE a DIN. Používajte len elektrické napájacie vodiče s označením H 07 RN. Otláčok typového označenia na elektrickom napájacím vodiči je predpis.

Striedavý motor

- Sieťové napätie musí mať 220 – 240 voltov
- Predlžovacie káble do 25 m dĺžky musia mať prierez vnútorných vodičov 1,5 mm².

Pripojenie a opravy elektrických zariadenia môžu vykonávať len elektro-odborníci.

Pri akýchkoľvek otázkach uvádzajte nasledujúce údaje:

- Výrobca motoru
- Napájanie motoru
- Údaje z typového štítku stroja
- Údaje z typového štítku motora

⚠ Podłączenie elektryczne

Zainstalowany silnik elektryczny jest gotowy do pracy. Podłączenie jest zgodne z właściwymi przepisami VDE i DIN (Zrzeszenie Niemieckich Elektrotechników i Niemiecka Norma Przemysłowa).

Podłączenie do sieci po stronie klienta jak i użyte przedłużacze muszą być zgodne z tymi przepisami.

Ważne wskazówki

W przypadku przeciążenia silnik sam się wyłącza. Po ostygnięciu (może to zająć zróżnicowany czas) silnik ponownie da się włączyć.

Uszkodzone przewody elektryczne

W przypadku podłączeń elektrycznych często powstają uszkodzenia izolacji. Przyczynami tego są:

- wyciągnięcie, gdy przewody podłączające poprowadzone są przez szczelinę w oknie lub w drzwiach.
- zagięcie spowodowane nieprawidłowym zamocowaniem lub przeprowadzeniem przewodu.
- przecięcie spowodowane przejechaniem kabla.
- uszkodzenia izolacji poprzez wyrwanie z kontaktu w ścianie.
- pęknięcia spowodowane starzeniem się izolacji.

Nie wolno używać uszkodzonych w ten sposób elektrycznych przewodów podłączeniowych, z powodu uszkodzeń izolacji są one niebezpieczne dla życia.

Należy regularnie sprawdzać elektryczne przewody podłączeniowe w poszukiwaniu uszkodzeń. Należy zwrócić uwagę na to, żeby kontrolowane podłączenia nie były w tym czasie włączone do sieci.

Podłączenia elektryczne muszą być zgodne z właściwymi normami VDE i DIN (Zrzeszenie Niemieckich Elektrotechników i Niemiecka Norma Przemysłowa). Należy używać jedynie przewodów podłączeniowych z oznaczeniem H 07 RN. Nadruk na kablu podłączeniowym z oznaczeniem jego typu jest obowiązkowy.

Silnik prądu zmiennego

- Napięcie zasilające musi wynosić 220 – 240 volt.
- Podłączenia przedłużające do 25 m długości muszą mieć przekrój 1,5 milimetra kwadratowego.

Podłączenia i naprawy sprzętu elektrycznego mogą być przeprowadzane wyłącznie przez elektryków.

W przypadku zgłoszeń prosimy o podawanie następujących danych:

- producent silników
- rodzaj prądu silnika
- dane z tabliczki znamionowej urządzenia
- dane z tabliczki znamionowej silnika

Prohlášení o shodě EG

My, Woodster GmbH, Günzburger Str. 69, D-89335 Ichenhausen, tímto prohlašujeme, že níže uvedené zařízení svojí konstrukcí a provedením ve verzi, jež jsme dodali na trh, splňuje platná ustanovení směrnice EG.

Při námi neschválených změnách na zařízení ztrácí toto prohlášení platnost.

Označení stroje:

Zkracovací a pokosová pila s potahovou funkcí

Typ stroje:

sl 10lu²

Číslo výrobku 390 1205 000

Platné směrnice EG:

EG strojní směrnice 2006/42/EG

EG směrnice o nízkém napětí 2006/95/EWG

EG-EMV směrnice 2004/108/EWG

Hlášené místem:

TÜV Süd Produkt Service GmbH

Certifikované místo

Riedlerstraße 65

D-80339 Mnichov

Použité harmonizované evropské normy:

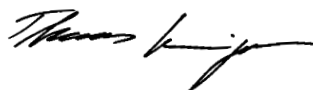
EN 55014-1:2006, EN 55014-2/A1:2001, EN 61000-3-2:2006,

EN 61000-3-3/A2:2005, EN 61000-3-11:2000, EN 61029-1/A12:2003,

EN 61029-2-9:2002

Místo, datum:

Ichenhausen, 05.12.2009



Podpis:

Thomas Honigmann (jednatel společnosti)

Prehlásenie o EC zhode

Týmto prehlasujeme, Woodster GmbH, Günzburger, str. 69, D-89335 Ichenhausen, že ďalej uvedený stroj na základe svojej konštrukcie a spôsobu stavania, ako aj nami do prevádzky uvedené prevedenie zodpovedá príslušným ustanoveniam ďalej uvedených EC smerníc. Pri akejkoľvek nami neodsúhlasenej zmene stroja stráca toto prehlásenie svoju platnosť.

Označenie stroja
Skracovacia píla a píla bruchatka

Typ stroja
sl 10lu²
výr. č. 390 1205 000

Príslušné EC smernice
EC smernica o strojných zariadeniach 2006/42/EG,
EC smernica nízkeho napätia 2006/95/EG,
EC smernica o technických požiadavkách na elektrické zariadenia nízkeho napätia 2004/108/EWG.

Ohlásené miesto
TÜV Süd Produkt Service GmbH
Certifikačné miesto
Riedlerstraße 65
D-80339 München

Použité harmonizované európske normy:
EN 55014-1:2006, EN 55014-2/A1:2001, EN 61000-3-2:2006,
EN 61000-3-3/A2:2005, EN 61000-3-11:2000, EN 61029-1/A12:2003,
EN 61029-2-9:2002

Miesto, dátum
Ichenhausen, 05.12.09



Podpis
Thomas Honigmann (jednatel)

Deklaracja zgodności WE

My, Woodster GmbH, Günzburger Str. 69; D-89335 Ichenhausen, niniejszym oświadczamy, że poniżej opisane urządzenie odpowiada stosownym przepisom zawartym w następujących Dyrektywach WE, pod względem swojego projektu i sposobu konstrukcji, jak i wprowadzonej przez nas do obrotu wersji. W przypadku nie uzgodnionej z nami zmiany w urządzeniu oświadczenie to traci ważność.

oznaczenie urządzenia:
pilarka tarczowa do cięcia poprzecznego (kapówka) i piła dwuchwytna

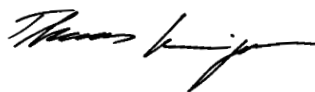
typ urządzenia:
sl 10lu²
art. nr 390 1205 000

stosowne Dyrektywy WE:
Dyrektywa WE dot. maszyn 2006/42/WE,
Dyrektywa dot. niskiego napięcia 2006/95/EWG,
Dyrektywa Kompatybilności Elektromagnetycznej WE 2004/108/ EWG.

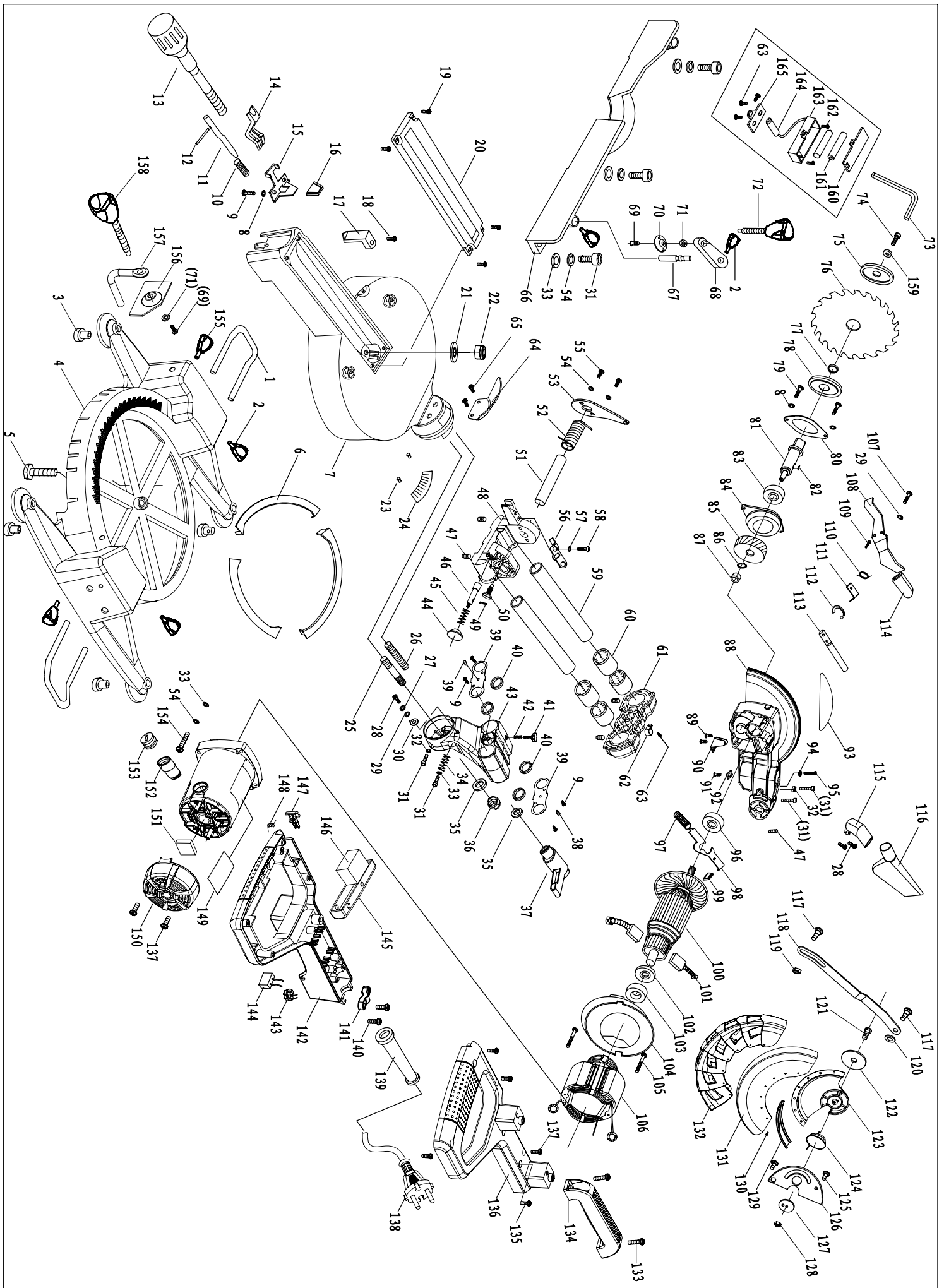
jednostka poświadczająca:
TÜV Produkt Service GmbH
Zertifizierstelle
Riedlerstraße 65
D-80339 München

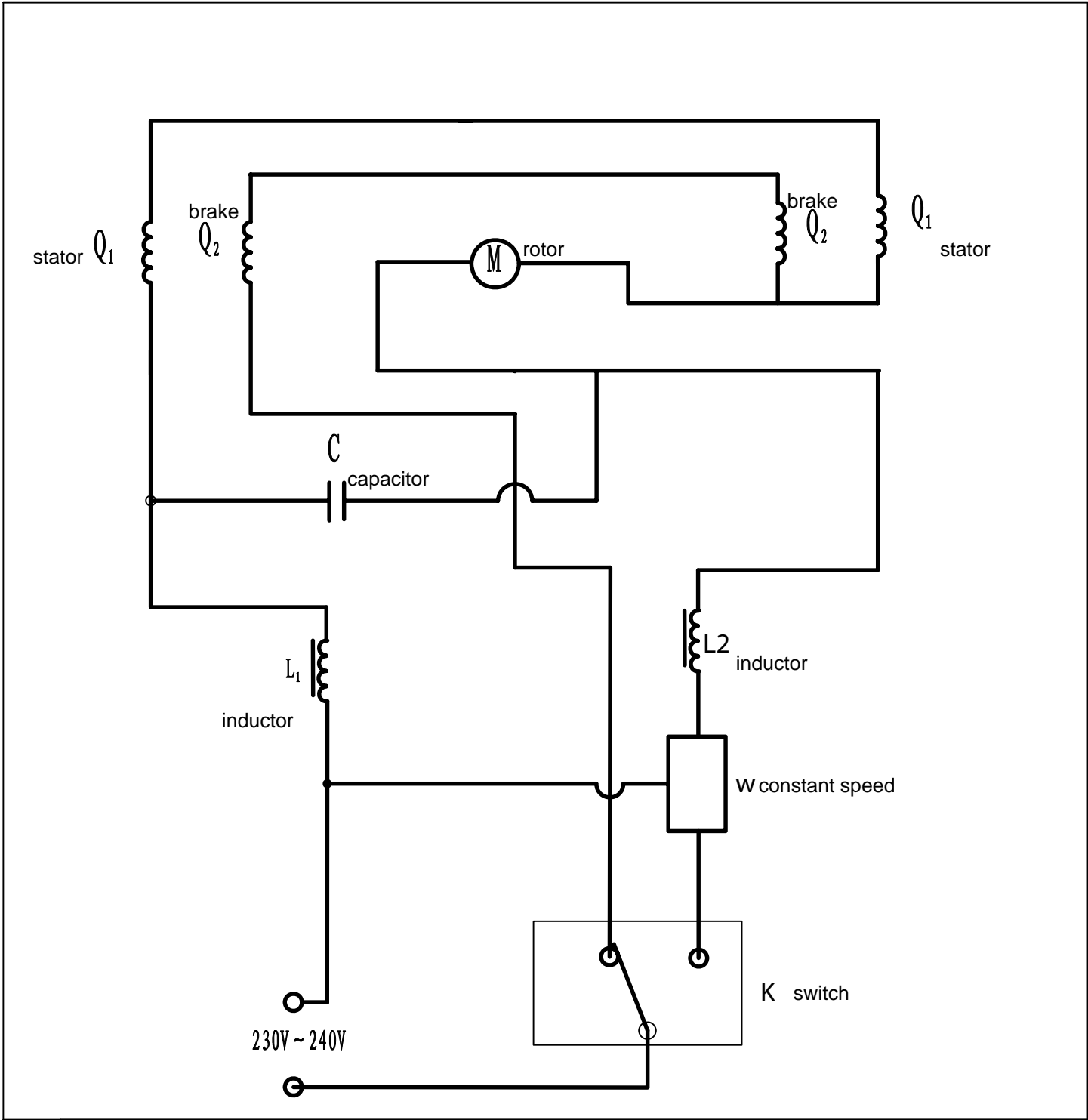
stosowne zgodne Normy Europejskie:
Norma Europejska 55014-1:2006, Norma Europejska 55014-2/A1:2001, Norma Europejska 61000-3-2:2006, Norma Europejska 61000-3-3/A2:2005, Norma Europejska 61000-3-11:2000, Norma Europejska 61029-1/A12:2003, Norma Europejska 61029-2-9:2002

miejsowość, data:
Ichenhausen, 05.12.2009 r.



podpis:
Thomas Honigmann (dyrektor naczelny)





Garantie D

Offensichtliche Mängel sind innerhalb von 8 Tagen nach Erhalt der Ware anzuzeigen, andernfalls verliert der Käufer sämtliche Ansprüche wegen solcher Mängel. Wir leisten Garantie für unsere Maschinen bei richtiger Behandlung auf die Dauer der gesetzlichen Gewährleistungsfrist ab Übergabe in der Weise, dass wir jedes Maschinenteil, das innerhalb dieser Zeit nachweisbar in Folge Material- oder Fertigungsfehler unbrauchbar werden sollte, kostenlos ersetzen. Für Teile, die wir nicht selbst herstellen, leisten wir nur insoweit Gewähr, als uns Gewährleistungsansprüche gegen die Vorlieferanten zustehen. Die Kosten für das Einsetzen der neuen Teile trägt der Käufer. Wandlungs- und Minderungsansprüche und sonstige Schadensersatzansprüche sind ausgeschlossen.

Warranty

Apparent defects must be notified within 8 days from the receipt of the goods. Otherwise, the buyer's rights of claim due to such defects are invalidated. We guarantee for our machines in case of proper treatment for the time of the statutory warranty period from delivery in such a way that we replace any machine part free of charge which provably becomes unusable due to faulty material or defects of fabrication within such period of time. With respect to parts not manufactured by us we only warrant insofar as we are entitled to warranty claims against the upstream suppliers. The costs for the installation of the new parts shall be borne by the buyer. The cancellation of sale or the reduction of purchase price as well as any other claims for damages shall be excluded.

Garantie FR

Des défauts visibles doivent être signalés au plus tard 8 jours après la réception de la marchandise, sans quoi l'acheteur perd tout droit à des redevances pour de tels défauts. Nous garantissons nos machines, dans la mesure où elles sont maniées correctement, pour la durée légale de garantie à compter de la remise dans ce sens que nous remplaçons gratuitement toute pièce de la machine devenue inutilisable durant cette période pour des raisons d'erreur de matériau ou de fabrication. Toutes pièces que nous ne fabriquons pas nous-mêmes ne sont garanties que si nous possédons des droits à la garantie vis-à-vis des fournisseurs respectifs. Les frais pour la mise en place des nouvelles pièces sont à la charge de l'acheteur. Tous droits à réhabilitation et toutes prétentions à diminutions ainsi que tous autres droits à l'indemnité sont exclus.

Garantie NL

Zichtbare gebreken moeten binnen de 8 dagen na ontvangst van de goederen worden gemeld, zo niet verliest de verkoper elke aanspraak op grond van deze gebreken. Onze machines worden geleverd met een garantie voor de duur van de wettelijke garantietermijn. Deze termijn gaat in vanaf het moment dat de koper de machine ontvangt. De garantie houdt in dat wij elk onderdeel van de machine dat binnen de garantietermijn aantoonbaar onbruikbaar wordt als gevolg van materiaal- of productiefouten, kosteloos vervangen. De garantie vervalt echter bij verkeerd gebruik of verkeerde behandeling van de machine. Voor onderdelen die wij niet zelf produceren, geven wij enkel de garantie die wij zelf krijgen van de oorspronkelijke leverancier. De kosten voor de montage van nieuwe onderdelen vallen ten laste van de koper. Eisen tot het aanbrengen van veranderingen of het toestaan van een korting en overige schadeooststellingsclaims zijn uitgesloten.

Garanti DK

På denne maskine yder vi Dem 24 måneders garanti. Garantien dækker udelukkende materiale- eller fabrikationsfejl. Defekte dele erstattes uden omkostninger, udskiftningen af delene foretages af kunden. Vi yder kun garanti for originale Woodster-dele. Garantien dækker ikke: Transportskader, sliddele, skader p.g.a. ukorrekt behandling eller manglende overholdelse af driftsvejledningen. Endvidere kan garantikravet kun gøres gældende for maskiner, hvor der ikke er foretaget reparationer gennem tredjepart.

Gwarancja

Wszelkie uszkodzenia muszą być zgłaszane w przeciągu 8 dni od daty otrzymania towaru, w przeciwnym wypadku, prawo do reklamacji wygasa. Gwarantujemy, że w czasie trwania gwarancji wymienimy wszelkie części maszyny, które okażą się niesprawne na skutek wad materiału z jakiego zostały wykonane lub błędów w produkcji bez dodatkowych opłat pod warunkiem, że maszyna będzie obsługiwana zgodnie z zaleceniami. W odniesieniu do części nie produkowanych przez nas, gwarancja obowiązuje tylko w przypadku naszych dostawców. Koszty instalacji nowych części są ponoszone przez klienta. Odszkodowania wynikłe z uszkodzeń maszyny oraz redukcje ceny zakupu maszyny w ramach reklamacji nie będą rozpatrywane.

Händler:
Dealer:
Vendeur:
Handelaar:
Förhandler:

Gerätetype:
Appliance type:
Type d'appareil:
Type:
Maskin typ:

Gerätenummer:
Serial number:
Numéro de l'appareil:
Nummer:
Maskin nr: