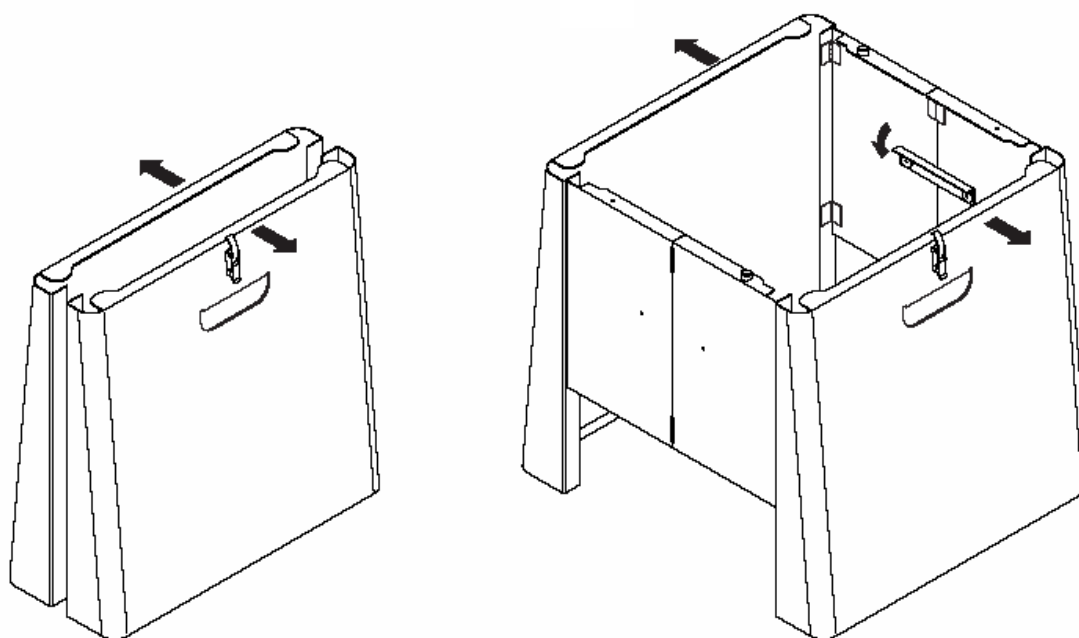




Podstavec pro ts 2010



Provozní pokyny

Výrobce

Scheppach Fabrikation von Holzbearbeitungsmaschinen GmbH
D-89335 Ichenhausen

Instalace

Podstavec je možné použít pouze pro stolovou kotoučovou pilu ts 2010.

- Roztáhněte podstavec (podle šípek). Na obě strany vložte šrouby pro zajištění podstavce.
- Ujistěte se, že podstavec stojí stabilně na rovné podlaze.
- Na obou stranách podstavce se nacházejí zabudované držáky pro připevnění stolové kotoučové pily. Tyto držáky umožňují snadné přemístění stroje na jiné místo na pracovišti.

, k jejíž poruše došlo kvůli vadnému materiálu nebo špatné výrobě. Co se týče částí, které nejsou vyrobeny naší společností, zaručujeme pouze, že jsme oprávněni uplatňovat nárok na záruku u jejich dodavatelů. Náklady na instalaci nových částí stroje budou hrazeny kupujícím. Zrušení prodeje nebo snížení nákupní ceny, stejně jako jakékoliv jiné nároky na uhrazení škod budou zamítnuty.

Prodejce:	Typ stroje:
	Sériové číslo: